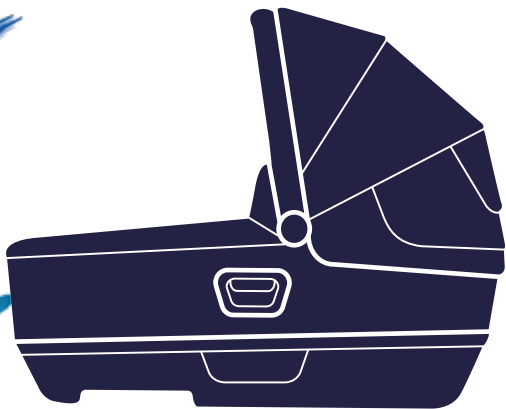
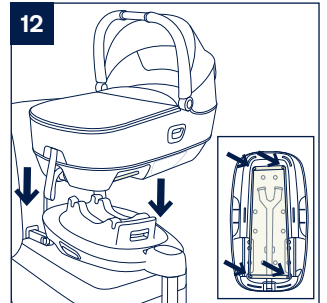
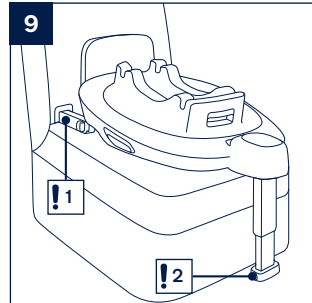
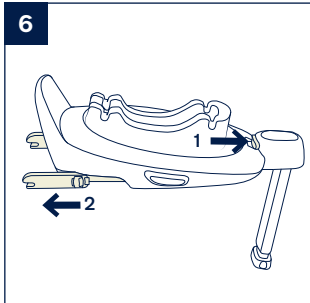
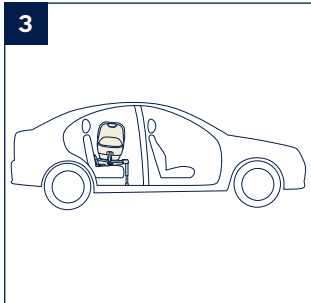
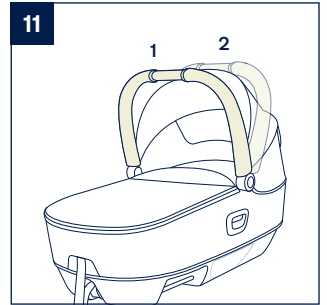
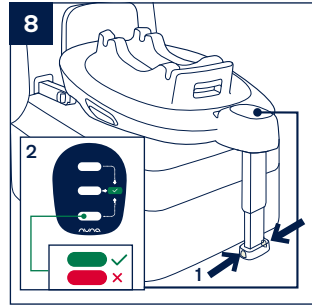
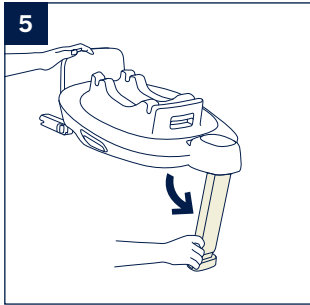
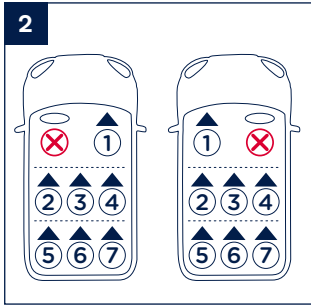
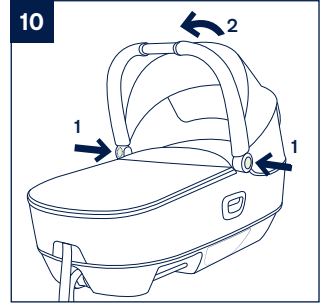
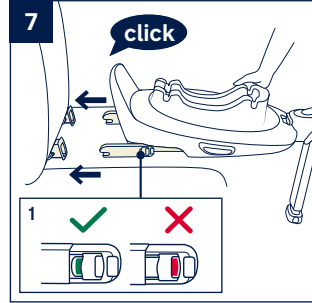
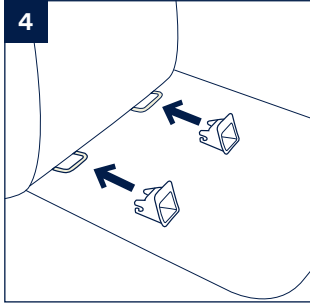
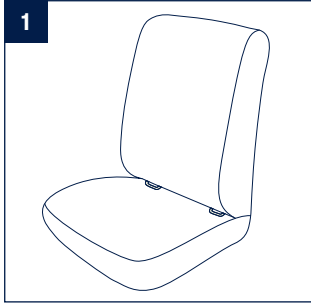


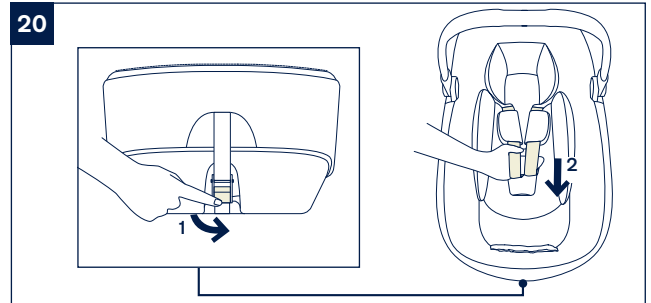
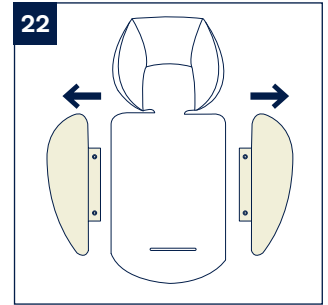
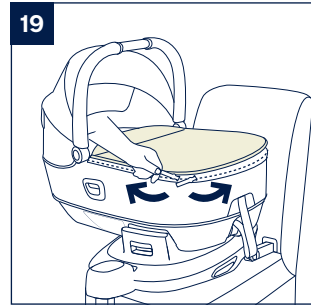
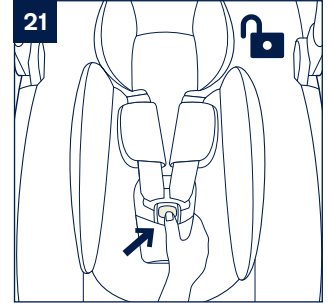
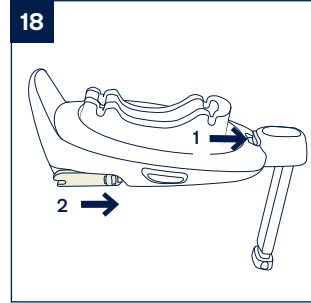
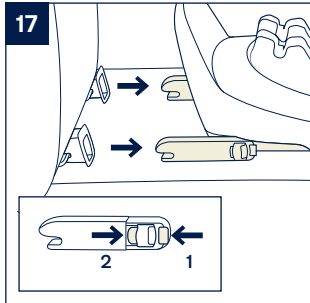
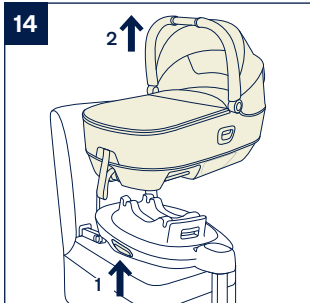
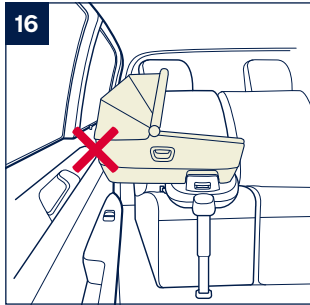
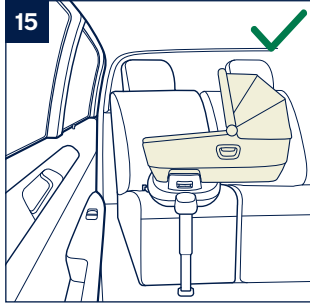
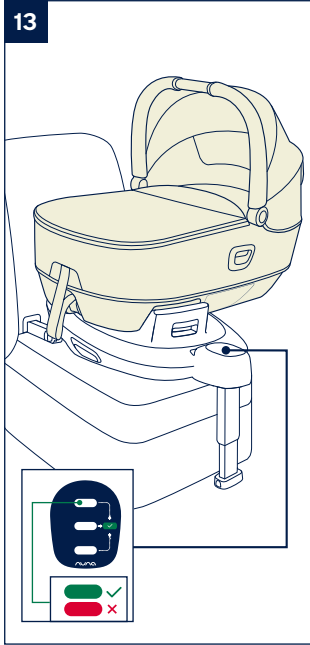
cari™ next

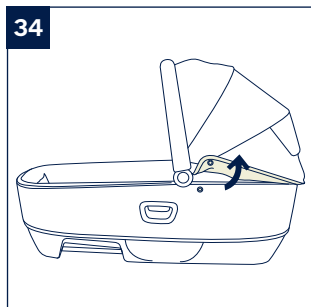
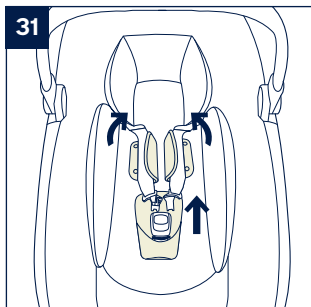
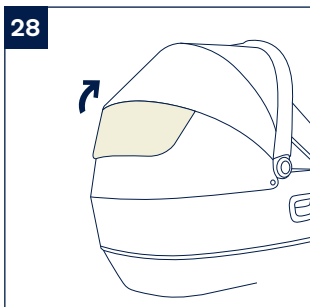
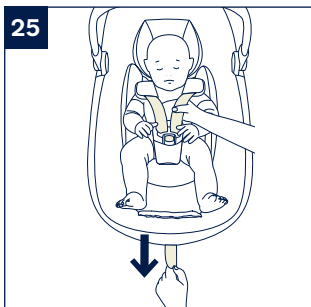
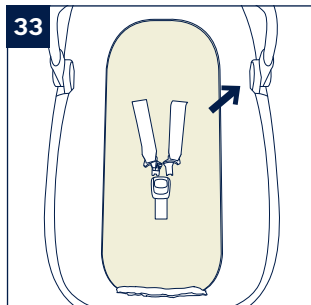
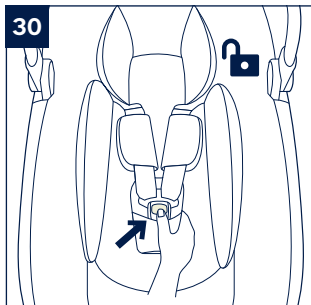
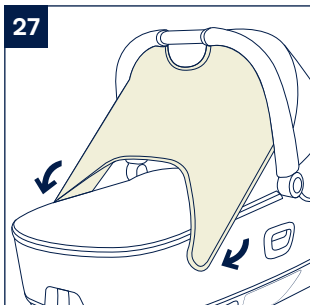
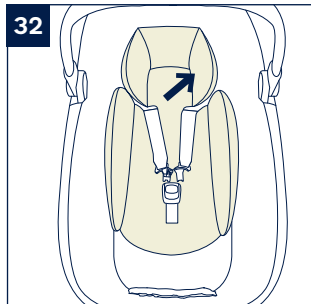
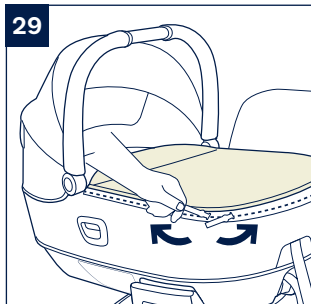
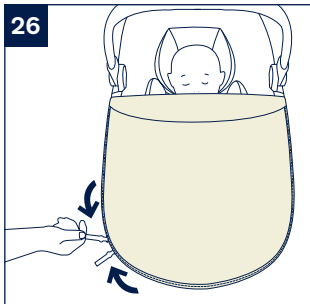


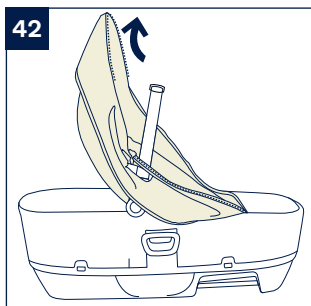
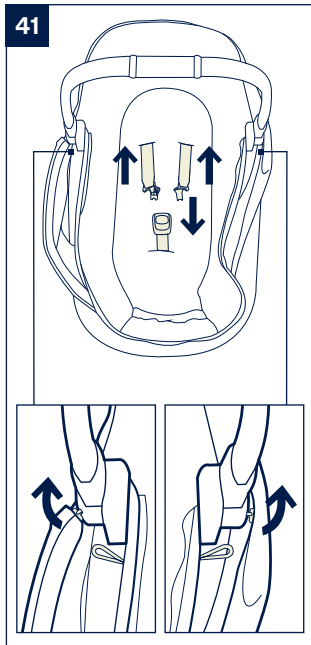
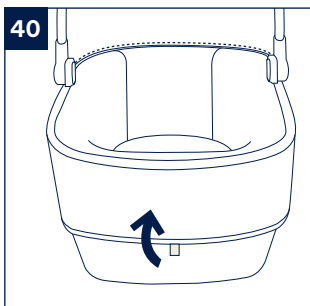
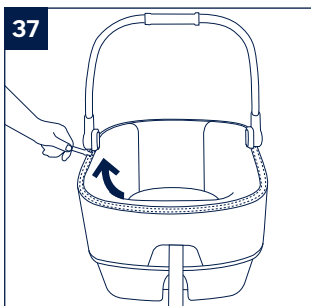
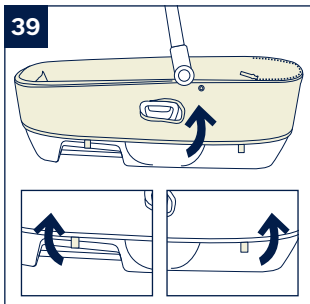
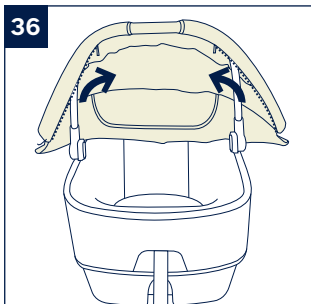
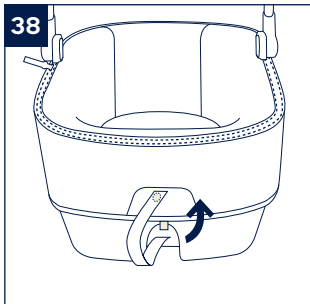
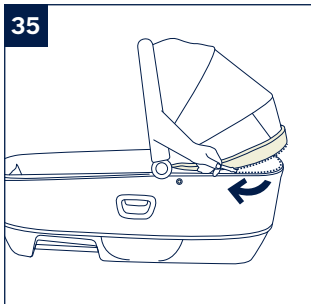
nuna®

**IMPORTANT!
READ THESE
INSTRUCTIONS
CAREFULLY BEFORE
USE AND KEEP
THEM FOR FUTURE
REFERENCE.**









Designed
around your life



Contents

Product information	3
Product Registration	
Warranty	
Contact	
Child Usage Requirements	4
Warning	5
Parts List	7
Product Set Up	8
Product Use	8
Cleaning and Maintenance	11
Français (FR)	13
Deutsch (DE)	25
Nederlands (NL)	37
Italiano (IT)	49
Español (ES)	61
Português (PT)	73
Polski (PL)	85
Čeština (CZ)	97
Slovenčina (SK)	109
Hrvatski (HR)	121
Slovenščina (SL)	133
Русский (RU)	145
Norsk (NO)	157
Svenska (SV)	169
Suomi (FI)	181
Dansk (DK)	193
Română (RO)	205
Ελληνικά (EL)	217
Türkçe (TR)	229
٢٤٢	
(AR) العربية	

Product Information

Model Number: _____

Manufactured Date: _____

Product Registration

Please fill in the above information. The model number and the manufactured date are located at the bottom of the enhanced child restraint.

To register your product please visit:

www.nunababy.com

Click the "Register Gear" link on the homepage.

Warranty

We have purposely designed our high-quality products so that they can grow with both your child and your family. Because we stand by our product, our gear is covered by a custom warranty per product, starting from the day it was purchased. Please have the proof of purchase, model number and manufactured in date available when you contact us.

For warranty information please visit:

www.nunababy.com

Click the "Warranty" link on the homepage.

Contact

For replacement parts, service, or additional warranty questions, please contact our customer service department.

info@nunababy.com

www.nunababy.com

NUNA International B.V.

Van der Valk Boumanweg 178 C

2352JD Leiderdorp

The Netherlands

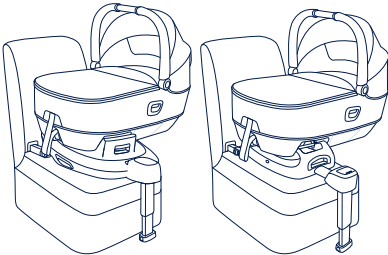
In the United Kingdom:

infouk@nunababy.com

www.nunababy.com

Child Usage Requirements

This product is suitable for use with children who meet the following requirements:

Figure for Installation	Suitable for
 <p data-bbox="911 535 1066 549">CARI next+BASE next</p> <p data-bbox="1114 535 1268 549">CARI next+ARRA base</p>	<p data-bbox="1318 404 1501 440">Child height 40cm-70cm/ Child weights≤9kg</p>

- 1 - This is an Integral Specific vehicle ISOFIX Enhanced Child Restraint System.
- 2 - If in doubt, consult either the Enhanced Child Restraint System manufacturer or the retailer.
- 3 - CARI next carry cot is compatible with BASE next and ARRA Base.
 - ! For installation with ARRA Base, please refer to ARRA Base manual.

WARNING

Failure to follow these warnings and instructions could result in serious injury or death.

DO BE cautious that the rigid items and plastic parts of a enhanced child restraint system shall be located and installed so that they are not liable to become trapped by a moveable seat or in a door of the vehicle.

Use carry-cots perpendicular to the longitudinal axis of the vehicle.

To use this enhanced child restraint according to the UN Regulation No.129, your child must meet the following requirements.

Child height 40cm-70cm/ Child weight ≤ 9 kg;

Any support-leg should be in contact with the vehicle floor and any straps restraining the child should be adjusted to the child's body. The straps should not be twisted.

This enhanced child restraint should be replaced when it has been subject to violent stresses in an accident. An accident can cause damage to it that you cannot see.

Consider the danger of making any alterations or additions to the device without approval of the adequate authority, and danger of not following closely the installation instructions provided by the enhanced child restraint manufacturer.

Please keep this enhanced child restraint away from sunlight, otherwise it may be too hot for child's skin. Always touch the enhanced child restraint before placing child in it.

Children are not left in their enhanced child restraint system unattended.

Any luggage or other objects liable to cause injuries in the event of a collision shall be properly secured.

The enhanced child restraint system shall **NOT BE USED** without the soft goods.

The soft goods should not be replaced with any other than the one recommended by the manufacturer, because the soft goods constitutes an integral part of the restraint performance.

The instructions should be retained on the enhanced child restraint for its life period.

Please also pay attention to the instructions and warnings in the vehicle manufacturer's handbook.

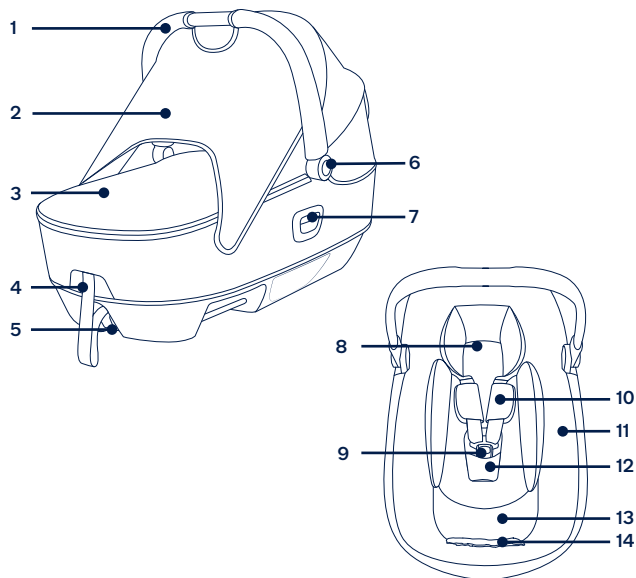
DO NOT use or add any mattress other than the one supplied with the carry cot by Nuna.

DO NOT use the rotation function when installing with BASE next.

Parts List

Make sure all parts are available before assembly. If any part is missing, please contact local retailer. No tools are required for assembly.

- | | |
|--|---|
| 1 Handle | 8 Infant Insert |
| 2 Dream Drape™ | 9 Buckle |
| 3 Carry Cot Cover (style may vary) | 10 Shoulder Harness Covers |
| 4 Adjustment Webbing | 11 Instruction Manual Storage Compartment |
| 5 Webbing Adjustment Button | 12 Crotch Harness Cover |
| 6 Handle Adjustment Button | 13 Mattress Pad |
| 7 Carry Cot Release Button (from stroller) | 14 Accessory Bag (maximum load = 0.45kg) |



Product Set Up

Installation Concerns

This enhanced child restraint system is only suitable for vehicle seats equipped with ISOFIX anchorage bars. **(1)**

DO NOT install this enhanced child restraint on vehicle seats that face sideways or rearward with respect to the moving direction of the vehicle.

Please refer to your vehicle owner's manual for recommended or suggested installation positions. **(2)**

This enhanced child restraint must be installed on the rear vehicle seat. **(3)**

DO NOT install this enhanced child restraint on movable vehicle seats during installation.

Product Use

Base Installation

- 1 - Attach the ISOFIX guides to the vehicle's ISOFIX anchor bars (see vehicle owner's manual). **(4)** The ISOFIX guides can protect the surface of the vehicle seat from being torn. They can also guide the ISOFIX connectors.
 - 2 - Unfold the load leg from storage compartment. **(5)**
 - 3 - Extend the ISOFIX connectors by pressing the ISOFIX adjustment button while pulling on the connector. **(6)**
 - 4 - Press the ISOFIX adjustment button to adjust the ISOFIX connectors. Line up the ISOFIX connectors with the ISOFIX guides, and then click both ISOFIX connectors into the ISOFIX anchor bars. **(7)**
- !** Make sure that both ISOFIX connectors are securely attached to the vehicle's ISOFIX anchor bars. There should be two audible clicks and the colors of the indicators on both ISOFIX connectors should be completely green. **(7)-1**
- !** Check to make sure the base is securely installed by pulling on both ISOFIX connectors.

5 - After placing the base on the vehicle seat, extend the load leg to floor (8). When the load leg is installed correctly, the load leg indicator will show green. Red will be shown when installed incorrectly. (8)-2

! The load leg has multiple positions. When the load leg indicator shows red this means the load leg is in the wrong position.

! Make sure the load leg is in full contact with the vehicle floor pan.

! Squeeze the load leg adjustment button, then shorten the load leg upwards. (8)-1

The completely assembled base is shown as (9).

! The ISOFIX connectors must be attached and locked onto the ISOFIX anchor bars. (9)-1

! The load leg must be installed correctly with green indicator. (9)-2

Attaching Carry Cot to the Base

1 - Pull up the canopy as illustrated while pressing the buttons on both sides. (10)

2 - Check to make sure the handle is secure before placing the child in the carry cot. (11)-1

! Make sure that the handle is in the correct position of use before carrying or lifting.

3 - Push the carry cot down onto the base (12), if the carry cot is secure, the shell indicator will show green. (13)

! Please check that the mesh at the bottom of the carrycot is fixed properly before installing carry cot. (12)

! Check that the carry cot is locked onto the base by pulling up on the handle.

4 - Press the ISOFIX adjustment and push the base back until it comes in contact with the vehicle seat back.

5 - To release the carry cot, squeeze the infant carrier release button on the base (14)-1, then lift the carry cot up. (14)-2

! When carry cot is installed on base, the incorrect installation is shown in (16). The correct installation is shown in (15)

Uninstalling the Base

1 - To remove the base, press the secondary lock button (17)-1 first followed by the button (17)-2 on the ISOFIX connectors before removing the base from the vehicle seat. (17)

2 - For transporting, press ISOFIX adjustment button and move the ISOFIX connectors back into the storage position. (18)

Securing Child

1 - Open the carry cot cover. (19)

2 - Press the harness adjustment button while pulling the both shoulder harnesses of the enhanced child restraint to the desired length. (20)

3 - Unlock the buckle by pressing the red button. (21)

! We recommend using the infant insert while the baby is under 60cm and until they outgrow the insert.

! Remove the side wing of the infant insert when the baby's shoulders no longer fit comfortably. (22)

4 - Place child into the enhanced child restraint and engage the buckle. (23)(24)

5 - Tighten the shoulder harness straps by pulling the adjustment webbing. (25)

! Make sure the space between the child and the shoulder harness straps is about the thickness of one hand.

6 - Attach the cover to the carry cot with the zippers on either sides. (26)

7 - To use the dream drape™, secure it to the two sides of carry cot with magnets. (27)

8 - The canopy window can be opened for ventilation. (28)

Detach & Assemble Soft Goods

Follow steps (29) - (42) to detach soft goods.

To re-attach the soft goods please repeat the above steps in the reverse step.

Cleaning and Maintenance

Clean the frame, plastic parts, and fabric with a damp cloth, but do not use abrasives or bleach. Do not use silicon lubricants as they will attract dirt and grime. Do not store the carry cot in a damp place.

To ensure long-lasting use, wipe this product off with a soft, absorbent cloth after using it in rainy weather and before storing away.

Refer to the care labels attached to the soft goods for washing and drying instructions.

It is normal for fabric to color from sunlight and to show wear and tear after a long period of use, even when used normally.

For reasons of safety, only use original Nuna parts.

Check regularly if everything functions properly. If any parts are torn, broken, or missing, stop using this product.

**IMPORTANT!
LISEZ
ATTENTIVEMENT
CES INSTRUCTIONS
AVANT LA PREMIÈRE
UTILISATION ET
CONSERVEZ-LES.**

Sommaire

Informations sur le produit	15
Enregistrement du produit	
Garantie	
Contact	
Conditions d'utilisation avec un enfant	16
Avertissement	17
Liste des pièces	19
Installation du produit	20
Utilisation du produit	20
Nettoyage et maintenance	23

Informations sur le produit

Numéro de modèle : _____

Date de fabrication : _____

Enregistrement du produit

Veillez fournir les informations ci-dessus. Le numéro de modèle et la date de fabrication se trouvent sur la partie inférieure du dispositif de retenue pour enfants amélioré.

Pour enregistrer votre produit, veuillez vous rendre sur le site suivant :

www.nunababy.com

Cliquez sur le lien « Enregistrer un équipement » dans la page d'accueil.

Garantie

Nous avons conçu spécialement nos produits de haute qualité afin qu'ils puissent accompagner le développement de votre enfant et de votre famille. Nous soutenons notre produit en couvrant notre matériel par une garantie personnalisée, commençant le jour de son achat. Ayez la preuve d'achat, le numéro de modèle et la date de fabrication à disposition lorsque vous nous contactez.

Pour des informations sur la garantie, veuillez visiter :

www.nunababy.com

Cliquez sur le lien « Garantie » dans la page d'accueil

Contact

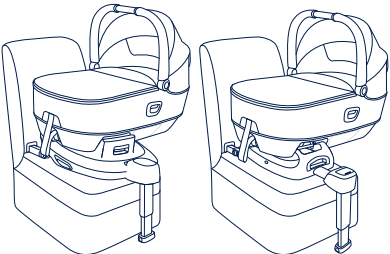
Pour des informations sur les pièces de rechange, le service ou des questions supplémentaires sur la garantie, veuillez contacter notre service client.

info@nunababy.com

www.nunababy.com

Conditions d'utilisation avec un enfant

Ce produit est adapté aux enfants répondant aux exigences suivantes :

Illustration pour l'installation	Convient à
 <p>CARI next+BASE next CARI next+ARRA base</p>	Taille de l'enfant 40 cm-70cm/ Poids de l'enfant ≤ 9kg

- 1 - C'est un dispositif de retenue pour enfants ISOFIX spécifique au véhicule.
- 2 - En cas de doute, consultez le fabricant du dispositif de retenue pour enfants amélioré ou le distributeur.
- 3 - La nacelle CARI next est compatible avec BASE next et ARRA Base.
! Pour l'installation avec une ARRA Base, veuillez vous référer au manuel de l'ARRA Base.

AVERTISSEMENT

Ne pas suivre ces avertissements et instructions peut conduire à de sérieuses blessures ou la mort.

VEUILLEZ vous assurer que les éléments rigides et les pièces en plastique du système de retenue pour enfants amélioré soient situés et installés de sorte qu'ils ne soient pas susceptibles de se coincer sous un siège mobile ou dans la porte du véhicule.

Utilisez les nacelles perpendiculairement à l'axe longitudinal du véhicule.

Pour utiliser ce dispositif de retenue pour enfants amélioré conformément à la réglementation UN N°129, votre enfant doit respecter les conditions suivantes.

Taille de l'enfant 40cm-70cm / Poids de l'enfant \leq 9kg

Tout piètement de support doit être en contact avec le plancher du véhicule et les sangles retenant l'enfant doivent être ajustées sur le corps de l'enfant. Les sangles ne doivent pas être entortillées.

Ce dispositif de retenue pour enfants amélioré doit être remplacé s'ils a été soumis à des tensions violentes dans un accident. Un accident peut les endommager, même si vous ne voyez pas les dommages.

Soyez conscient du danger d'apporter des modifications ou des ajouts au dispositif sans l'approbation de l'autorité concernée ainsi que du danger de ne pas respecter strictement les instructions d'installation fournies par le fabricant du dispositif de retenue pour enfants amélioré.

Veillez conserver ce dispositif de retenue pour enfants amélioré à l'écart de la lumière du soleil, car il pourrait devenir trop chaud pour la peau de l'enfant. Touchez toujours le dispositif de retenue pour enfants amélioré avant de placer l'enfant dedans.

Les enfants ne doivent pas resté dans le dispositif de retenue pour enfants amélioré sans surveillance.

Tout bagage et autres objets susceptibles de causer des blessures en cas de collision doivent être correctement sécurisés.

Le dispositif de retenue pour enfants amélioré **NE DOIT PAS** être utilisé sans les pièces souples.

Les pièces souples ne doivent pas être remplacées par des pièces autres que celles recommandées par le fabricant, car les pièces souples font partie intégrante des performances du dispositif de retenue.

Les instructions doivent être conservées sur le système de retenue pour enfants amélioré pendant sa durée de vie.

Veillez également respecter les instructions et les avertissements figurant dans le manuel du constructeur du véhicule.

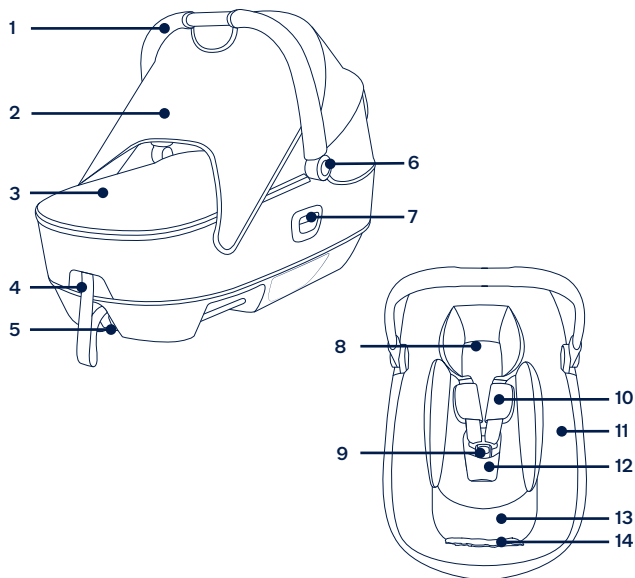
N'utilisez PAS de matelas autre que celui fourni avec la nacelle de Nuna.

NE PAS utiliser la fonction de rotation lors de l'installation avec BASE next.

Liste des pièces

Assurez-vous que toutes les pièces sont présentes avant le montage.
Si une pièce est manquante, contactez votre revendeur local. Le montage ne nécessite aucun outil.

- | | | | |
|---|---|----|--|
| 1 | Poignée | 8 | Insert pour bébé |
| 2 | Dream Drape™ | 9 | Boucle |
| 3 | Couverture de la nacelle
(le style peut varier) | 10 | Housses des harnais d'épaules |
| 4 | Sangle de réglage | 11 | Compartment de rangement du
manuel d'instructions |
| 5 | Bouton de réglage de la sangle | 12 | Couverture du harnais
d'entrejambe |
| 6 | Bouton de réglage de la
poignée | 13 | Coussin de matelas |
| 7 | Bouton de déverrouillage de la
nacelle (de la poussette) | 14 | Sac d'accessoires
(poids maximum = 0,45kg) |



Installation du produit

Problèmes liés à l'installation

Ce dispositif de retenue pour enfants amélioré convient uniquement aux sièges de véhicules équipés de barres d'ancrage ISOFIX. **(1)**

N'installez PAS ce dispositif de retenue pour enfants amélioré sur des sièges de véhicules orientés latéralement ou face à l'arrière par rapport à la direction de déplacement du véhicule.

Veillez consulter le manuel du propriétaire de votre véhicule pour connaître les positions d'installation recommandées ou suggérées. **(2)**

Ce dispositif de retenue pour enfants amélioré doit être installé dans le siège arrière du véhicule. **(3)**

N'installez PAS ce dispositif de retenue pour enfants amélioré sur des sièges de véhicule mobiles lors de l'installation.

Utilisation du produit

Installation de la base

- Fixez les guides ISOFIX aux barres d'ancrage ISOFIX du véhicule (voir le manuel du propriétaire du véhicule). **(4)** Les guides ISOFIX peuvent protéger la surface du siège du véhicule contre les déchirements. Ils peuvent aussi guider les connecteurs ISOFIX.
 - Dépliez le piètement de charge du compartiment de stockage **(5)**
 - Étendez les connecteurs ISOFIX en appuyant sur le bouton de réglage ISOFIX et en tirant sur le connecteur. **(6)**
 - Appuyez sur le bouton de réglage ISOFIX pour ajuster les connecteurs ISOFIX. Alignez les connecteurs avec les guides ISOFIX, puis insérez les deux connecteurs ISOFIX dans les barres d'ancrage ISOFIX. **(7)**
- !** Vérifiez que les deux connecteurs ISOFIX sont bien fixés aux barres d'ancrage ISOFIX du véhicule. Vous devriez entendre deux clics audibles, et les indicateurs des deux connecteurs ISOFIX doivent être complètement verts. **(7)-1**
- !** Vérifiez que la base est bien installée en tirant sur les deux connecteurs ISOFIX.

5 - Après avoir placé la base sur le siège du véhicule, étendez le piètement de charge jusqu'au sol **(8)**. Lorsque le piètement de charge est correctement installé, l'indicateur du piètement de charge s'allume en vert. Il sera allumé en rouge si l'installation est incorrecte. **(8)-2**

! Le piètement de charge a plusieurs positions. Lorsque l'indicateur de piètement de charge est rouge, cela signifie que le piètement de charge est dans une mauvaise position.

! Vérifiez que le piètement de charge est complètement en contact avec le plancher du véhicule.

! Appuyez sur le bouton de réglage du piètement de charge, puis réduisez sa longueur vers le haut. **(8)-1**

La base complètement assemblée est illustrée dans **(9)**.

! Les connecteurs ISOFIX doivent être attachés et verrouillés sur les barres d'ancrage ISOFIX. **(9)-1**

! Le piètement de charge doit être installé correctement avec l'indicateur vert. **(9)-2**

Fixation de la nacelle sur la base

1 - Tirez sur la voilure comme illustré tout en appuyant sur les boutons des deux côtés. **(10)**

2 - Vérifiez que la poignée de transport est bien fixée avant de placer l'enfant dans la nacelle. **(11)-1**

! Assurez-vous que la poignée est dans la bonne position d'utilisation avant de porter ou de soulever la nacelle.

3 - Installez la nacelle sur la base **(12)**, si la nacelle est bien fixé, l'indicateur de verrouillage sera vert. **(13)**

! Veuillez vérifier que le filet en bas de la nacelle est bien fixé avant d'installer la nacelle. **(12)**

! Vérifiez que la nacelle est bien attachée sur la base en tirant sur la poignée.

4 - Appuyez sur le réglage ISOFIX et repoussez la base vers l'arrière jusqu'à ce qu'elle entre en contact avec le dossier du siège du véhicule.

5 - Pour détacher la nacelle, appuyez sur le bouton de déverrouillage de la base **(14)-1**, puis soulevez la nacelle par le haut. **(14)-2**

! Lorsque la nacelle est installée sur la base, l'installation incorrecte est illustrée dans **(16)**. L'installation correcte est illustrée dans **(15)**

Retrait de la base

1 - Pour retirer l'embase, appuyez d'abord sur le bouton de verrouillage secondaire **(17)-1** puis sur le bouton **(17)-2** sur les connecteurs ISOFIX avant de retirer l'embase du siège du véhicule. **(17)**

2 - Pour le transport, appuyez sur le bouton de réglage ISOFIX et remettez les connecteurs ISOFIX en position de rangement. **(18)**

Sécuriser l'enfant

1 - Ouvrez la couverture de la nacelle. **(19)**

2 - Appuyez sur le bouton de réglage du harnais tout en tirant les deux harnais du dispositif de retenue pour enfants amélioré jusqu'à la longueur désirée. **(20)**

3 - Déverrouillez la boucle en appuyant sur le bouton rouge. **(21)**

! Nous recommandons d'utiliser l'insert pour bébé lorsque le bébé mesure moins de 60cm et jusqu'à ce qu'il soit trop grand pour l'insert.

! Retirez le support latéral de l'insert pour bébé lorsque les épaules de bébé ne s'y placent plus confortablement. **(22)**

4 - Placez l'enfant dans le dispositif de retenue pour enfants amélioré et verrouillez la boucle. **(23)(24)**

5 - Serrez les sangles du harnais pour épaules en tirant sur la sangle de réglage. **(25)**

! Vérifiez que l'espace entre l'enfant et les sangles du harnais pour épaules fait environ l'épaisseur d'une main.

6 - Fixez la couverture sur la nacelle à l'aide des fermetures éclair de chaque côté. **(26)**

7 - Avant d'utiliser le dream drape™, fixez-le sur les deux côtés de la nacelle à l'aide des aimants. **(27)**

8 - La fenêtre de la voilure peut être ouverte pour la ventilation. **(28)**

Détacher et assembler les pièces souples

Suivez les étapes **(29)** - **(42)** pour détacher les parties souples.

Pour fixer à nouveau les parties souples, veuillez répéter les étapes ci-dessus dans l'ordre inverse.

Nettoyage et maintenance

Nettoyez le cadre, les pièces en plastique et le tissu à l'aide d'un chiffon humide, mais n'utilisez pas d'abrasifs ou d'eau de Javel. N'utilisez pas de lubrifiants à base de silicone, car ils attirent la saleté et la crasse. Ne rangez pas la nacelle dans un endroit humide.

Pour garantir une longue durée d'utilisation, essayez ce produit avec un chiffon doux et absorbant après l'avoir utilisé par temps pluvieux et avant de le ranger.

Consultez l'étiquette d'entretien sur les pièces souples pour obtenir les instructions de lavage et de séchage.

La coloration du tissu exposé au soleil est normale, tout comme les signes d'usure et de déchirement après une longue période d'utilisation, même normale.

Pour des raisons de sécurité, n'utilisez que les pièces Nuna originales.

Vérifiez régulièrement si tout fonctionne correctement. Si des pièces sont déchirées, endommagées ou manquantes, arrêtez d'utiliser ce produit.

**WICHTIG!
LESEN SIE DIE
ANWEISUNGEN VOR
DER BENUTZUNG
AUFMERKSAM DURCH,
BEWAHREN SIE SIE
ZUM KÜNFTIGEN
NACHSCHLAGEN AUF.**

Inhalt

Produktinformationen	27
Produktregistrierung	
Garantie	
Kontakt	
Anforderungen an die Nutzung mit Kind	28
Warnung	29
Teileliste	31
Produkt aufbauen	32
Produkt verwenden	32
Reinigung und Wartung	35

Produktinformationen

Modellnummer: _____

Fertigungsdatum: _____

Produktregistrierung

Bitte füllen Sie die obigen Informationen aus. Modellnummer und Fertigungsdatum befinden sich auf der Unterseite des erweiterten Kinderrückhaltesystems.

Besuchen Sie zur Registrierung Ihres Produktes:

www.nunababy.com

Klicken Sie auf der Startseite auf den „Ausrüstung registrieren“-Link.

Garantie

Wir haben unsere hochwertigen Produkte so entwickelt, dass Sie mit Ihrem Kind und Ihrer Familie wachsen. Da wir uns durch unsere Produkte hervorheben, ist unser Sortiment je nach Produkt durch eine angepasste Garantie ab Kaufdatum abgedeckt. Bitte halten Sie bei Kontaktaufnahme mit uns Kaufbeleg, Modellnummer und Fertigungsdatum bereit.

Garantieinformationen finden Sie unter:

www.nunababy.com

Klicken Sie auf der Startseite auf den „Garantie“-Link.

Kontakt

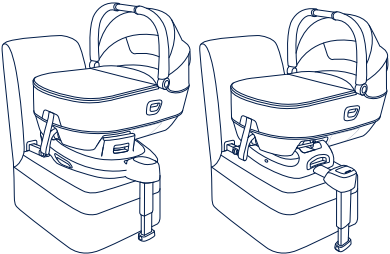
Wenden Sie sich für Ersatzteile, Service und weitere Garantiefragen an unseren Kundendienst.

info@nunababy.com

www.nunababy.com

Anforderungen an die Nutzung mit Kind

Dieses Produkt eignet sich für Kinder, die folgende Anforderungen erfüllen:

Abbildung zur Installation	Geeignet für
 <p>CARI next+BASE next CARI next+ARRA Base</p>	<p>Körpergröße des Kindes 40 – 70 cm Gewicht des Kindes \leq 9kg</p>

- 1 - Dies ist ein fortschrittliches Integral-spezifisches Fahrzeug-ISOFIX-Kinderrückhaltesystem.
 - 2 - Bitte wenden Sie sich im Zweifelsfall an den Hersteller oder Händler des fortschrittlichen Kinderrückhaltesystems.
 - 3 - Die Babyschale CARI next ist nicht mit BASE next und ARRA Base kompatibel.
- ! Bitte beachten Sie bei Installation mit der ARRA Base die Anleitung zur ARRA Base.

WARNUNG

Nichtbeachtung dieser Warnungen und Anweisungen könnte zu schweren Verletzungen oder zum Tode führen.

ACHTEN Sie darauf, feste Teile und Kunststoffteile eines fortschrittlichen Kinderrückhaltesystems so zu platzieren und zu installieren, dass sie nicht in einem Tür Sitz oder a Fahrzeugtür eingeklemmt werden.

Verwenden Sie die Babyschalen lotrecht zur Längsachse des Fahrzeugs.

Zur Nutzung dieses fortschrittlichen Kinderrückhaltesystems entsprechend der UN-Richtlinie Nr. 129 muss Ihr Kind die folgenden Voraussetzungen erfüllen.

Körpergröße des Kindes 40 – 70 cm/ Gewicht des Kindes \leq 9 kg:

Alle Standbein müssen den Fahrzeugboden berühren und alle Haltegurte müssen entsprechend dem Körper des Kindes angepasst werden. Die Gurte dürfen nicht verdreht sein.

Dieses Kinderrückhaltesystem sollte ersetzt werden, wenn sie übermäßiger Belastung in einem Unfall ausgesetzt waren. Ein Unfall kann es beschädigen, ohne sichtbare Spuren aufzuweisen.

Beachten Sie die Gefahren durch nicht von einer zuständigen Stelle zugelassenen Veränderungen oder Ergänzungen an diesem Produkt. Beachten Sie außerdem die Gefahren bei Nichteinhaltung der Installationsanweisungen des Herstellers eines Kinderrückhaltesystems.

Bitte platzieren Sie dieses fortschrittliche Kinderrückhaltesystem nicht im direkten Sonnenlicht; andernfalls kann es zu heiß für die Haut Ihres Kindes werden. Fassen Sie das Kinderrückhaltesystem immer erst an, bevor Sie das Kind hineinsetzen.

Kinder dürfen nicht unbeaufsichtigt im verstärkten Kinderrückhaltesystem zurückgelassen werden.

Gepäck und andere Gegenstände, die bei einem Unfall Verletzungen verursachen könnten, sollten angemessen gesichert werden.

Das fortschrittliche Kinderrückhaltesystem sollte **NICHT** ohne die Textilteile verwendet werden.

Die Textilteile sollten ausschließlich durch die vom Hersteller empfohlenen Teile ersetzt werden, da sie das Verhalten des Kinderrückhaltesystems wesentlich beeinflussen.

Die Anweisungen sollten während der Einsatzzeit beim verstärkten Kinderrückhaltesystem aufbewahrt werden.

Bitte beachten Sie außerdem die Anweisungen und Warnhinweise im Handbuch des Fahrzeugherstellers.

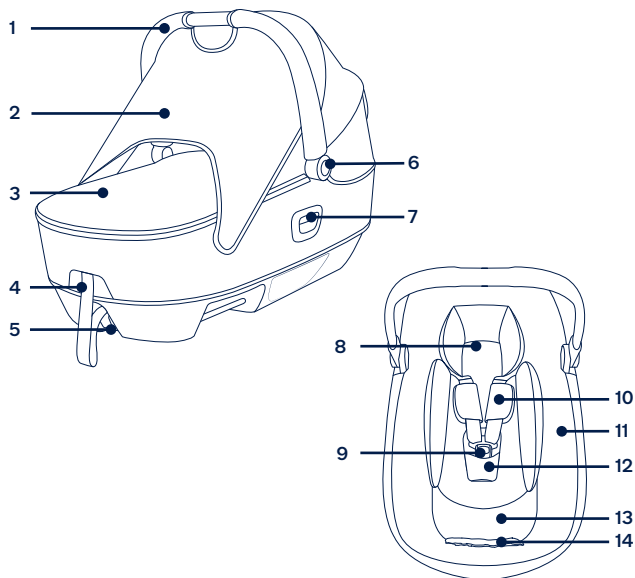
Verwenden Sie **NUR** die mit der Babyschale gelieferte Matratze; fügen Sie keine weitere Matratze von Nuna hinzu.

Verwenden Sie die Drehfunktion **NICHT** bei Installation mit BASE next.

Teileliste

Überprüfen Sie vor der Montage, ob alle Teile vorhanden sind. Falls etwas fehlen sollte, wenden Sie sich an Ihren Händler vor Ort. Für die Montage werden keine Werkzeuge benötigt.

- | | |
|--|---|
| 1 Griff | 8 Babyeinsatz |
| 2 Dream Drape™ | 9 Verschluss |
| 3 Bezug der Babyschale
(Stil kann variieren) | 10 Schultergurtabdeckungen |
| 4 Gurtführungseinstellung | 11 Fach für Gebrauchsanweisung |
| 5 Gurtverstellknopf | 12 Schrittgurtabdeckung |
| 6 Griffstellknopf | 13 Matratzenauflage |
| 7 Babyschalen-Freigabeknopf
(vom Kinderwagen) | 14 Zubehörbeutel
(maximale Last = 0,45 kg) |



Produkt aufbauen

Hinweise zur Installation

Dieses fortschrittliche Kinderrückhaltesystem eignet sich nur für Fahrzeugsitze mit ISOFIX-Verankerungsstange. (1)

Befestigen Sie dieses fortschrittliche Kinderrückhaltesystem **NICHT** an Fahrzeugsitzen, die in Bezug auf die Fahrtrichtung zur Seite oder nach hinten weisen.

Die empfohlenen Installationspositionen entnehmen Sie bitte der Bedienungsanleitung Ihres Fahrzeugs. (2)

Dieses fortschrittliche Kinderrückhaltesystem muss auf einem Rücksitz installiert werden. (3)

Installieren Sie dieses fortschrittliche Kinderrückhaltesystem **NICHT** auf Fahrzeugsitzen, die sich während der Installation bewegen.

Produkt verwenden

Basis installieren

- 1 - Bringen Sie die ISOFIX-Führungen an den ISOFIX-Verankerungsstangen des Fahrzeugs an (siehe Fahrzeughandbuch). (4) Die ISOFIX-Führungen können die Oberfläche des Fahrzeugsitzes vor Verschleiß schützen. Sie sind auch eine Führung für die ISOFIX-Befestigungen.
 - 2 - Klappen Sie das Standbein aus dem Aufbewahrungsfach auf. (5)
 - 3 - Ziehen Sie die ISOFIX-Befestigungen aus, indem Sie den ISOFIX-Einstellknopf drücken, während Sie an der Befestigung ziehen. (6)
 - 4 - Drücken Sie zum Anpassen der ISOFIX-Verbinders den ISOFIX-Freigabeknopf. Richten Sie die ISOFIX-Befestigungen mit den ISOFIX-Führungen aus und rasten Sie beide ISOFIX-Befestigungen in den ISOFIX-Verankerungsstangen ein. (7)
- ! Achten Sie darauf, dass beide ISOFIX-Befestigungen gut mit den ISOFIX-Verankerungsstangen des Fahrzeugs verbunden sind. Sie sollten zwei Klickgeräusche hören und die Anzeigen an beiden ISOFIX-Verbindungen sollten vollständig grün sein. (7)-1
- ! Vergewissern Sie sich, dass die Basis sachgemäß installiert ist, indem Sie an beiden ISOFIX-Befestigungen ziehen.

- 5 - Ziehen Sie das Standbein bis zum Boden aus, nachdem Sie die Basis auf dem Fahrzeugsitz platziert haben (8). Wenn das Standbein richtig installiert ist, wird die Standbeinanzeige grün. Rot bedeutet, dass die Installation nicht ordnungsgemäß ausgeführt wurde. (8)-2

! Das Standbein hat mehrere Positionen. Wenn die Standbeinanzeige rot ist, befindet sich das Standbein in der falschen Position.

! Vergewissern Sie sich, dass das Standbein komplett auf dem Fahrzeugboden aufliegt.

! Drücken Sie den Standbein-Einstellknopf zusammen. Verkürzen Sie dann das Standbein, indem Sie es nach oben schieben. (8)-1

Die vollständig montierte Basis wird gezeigt in (9).

! Die ISOFIX-Befestigungen müssen Balken den ISOFIX-Verankerungsstangen verbunden und dort eingerastet sein. (9)-1

! Das Standbein muss richtig installiert sein, was durch eine grüne Anzeige überprüft werden kann. (9)-2

Babyschale an der Basis anbringen

- 1 - Ziehen Sie das Verdeck wie abgebildet nach oben, während Sie die Knöpfe an beiden Seiten drücken. (10)

- 2 - Stellen Sie sicher, dass der Griff gesichert ist, bevor Sie das Kind in die Babyschale legen. (11)-1

! Achten Sie vor dem Tragen oder Anheben darauf, dass sich der Griff in der richtigen Nutzungsposition befindet.

- 3 - Drücken Sie die Babyschale nach unten auf die Basis (12); wenn die Babyschale sicher befestigt ist, ist die Anzeige grün. (13)

! Bitte prüfen Sie, ob das Netz an der Unterseite der Babyschale richtig befestigt ist, bevor Sie die Babyschale installieren. (12)

! Prüfen Sie, ob die Babyschale an der Basis verriegelt ist, indem Sie den Griff nach oben ziehen.

- 4 - Drücken Sie den ISOFIX-Einstellknopf, drücken Sie die Basis dann zurück, bis sie die Rückseite des Fahrzeugsitzes berührt.

- 5 - Zur Freigabe der Babyschale den Freigabeknopf der Babyschale an der Basis (14)-1, zusammendrücken, dann die Babyschale abheben. (14)-2

! Wenn die Babyschale an der Basis installiert wird, wird die falsche Installation gezeigt in (16). Die richtige Installation wird gezeigt in (15)

Basis deinstallieren

- 1 - Drücken Sie zum Entfernen der Basis zunächst den zweiten Verschlussknopf (17)-1 angezeigt den Knopf (17)-2 an den ISOFIX-Verbindern, bevor Sie die Basis vom Autositz abnehmen. (17)
- 2 - Zum Transportieren den ISOFIX-Einstellknopf drücken und die ISOFIX-Befestigungen zurück in die Aufbewahrungsposition bewegen. (18)

Kind sichern

- 1 - Öffnen Sie den Bezug der Babyschale. (19)
- 2 - Ziehen Sie die beiden Schultergurte des fortschrittlichen Kinderrückhaltesystems auf die gewünschte Länge heraus, während Sie den Gurteinstellknopf gedrückt halten. (20)
- 3 - Lösen Sie den Verschluss, indem Sie den roten Knopf drücken. (21)
- ! Sie sollten den Kleinkindeinsatz verwenden, solange das Baby weniger als 60 cm misst und bis es dem Einsatz entwachsen ist.
- ! Entfernen Sie den seitlichen Flügel des Babyeinsatzes, wenn die Schultern des Kindes nicht mehr komfortabel hineinpassen. (22)
- 4 - Setzen Sie das Kind in das Kinderrückhaltesystem, schließen Sie die Schnalle. (23)(24)
- 5 - Ziehen Sie die Schultergurte über den Zuggurt fest. (25)
- ! Der Abstand zwischen dem Kind und dem Schulterriemen sollte etwa die Dicke einer Hand betragen.
- 6 - Bringen Sie den Bezug mit den Reißverschlüssen an beiden Seiten an der Babyschale an. (26)
- 7 - Zur Verwendung des dream drape™ sichern Sie es mit Magneten an den beiden Seiten der Babyschale. (27)
- 8 - Das Sichtfenster im Verdeck kann zur Belüftung geöffnet werden. (28)

Textilteile anbringen und entfernen

Befolgen Sie zum Abnehmen der Textilteile die Schritte (29) - (42).

Bringen Sie die Textilteile wieder an, indem Sie die obigen Schritte in umgekehrter Reihenfolge befolgen.

Reinigung und Wartung

Reinigen Sie Gestell, Kunststoffteile und Textilien mit einem feuchten Tuch. Verzichte Sie auf Scheuer- und Bleichmittel. Verwenden Sie keine Silikonöle, da diese Schmutz und Dreck anziehen. Bewahren Sie Ihre Tragetasche nicht an einem feuchten Ort auf.

Zur Gewährleistung einer langen Einsatzzeit Ihres Produktes sollten Sie es nach Benutzung bei Regenwetter und vor Lagerung mit einem weichen, saugfähigen Tuch abwischen.

Beachten Sie beim Reinigen und Trocknen die Pflegeetiketten an den Textilteilen.

Es ist selbst bei gewöhnlichem Gebrauch normal, dass Textilien nach langer Benutzung durch Sonnenlicht verblassen und Verschleißerscheinungen aufweisen.

Verwenden Sie aus Sicherheitsgründen nur Nuna-Originalteile.

Prüfen Sie regelmäßig, ob alles richtig funktioniert. Verwenden Sie das Produkt nicht länger, falls Teile verschlissen oder beschädigt sind oder fehlen.

**BELANGRIJK!
LEES DEZE
INSTRUCTIES VÓÓR
HET GEBRUIK EN
BEWAAR ZE OM ZE
LATER TE KUNNEN
RAADPLEGEN.**

Inhoud

Productinformatie	39
Productregistratie	
Garantie	
Contact	
Vereisten kindergebruik	40
Waarschuwing	41
Onderdelenlijst	43
Installeren product	44
Gebruik product	44
Reiniging en onderhoud	47

Productinformatie

Modelnummer: _____

Fabricagedatum: _____

Productregistratie

Vul de bovenstaande informatie in. Het model en de fabricagedatum bevinden zich onderop het verbeterde kinderzitje.

Ga voor het registreren van uw product naar:

www.nunababy.com

Klik op de link "Uitrusting registreren" op de homepage.

Garantie

Wij hebben onze hoogwaardige producten opzettelijk zo ontworpen dat ze kunnen mee kunnen groeien met zowel uw kind als uw familie. Omdat wij achter ons product staan, wordt onze uitrusting gedekt door een aangepaste garantie per product, beginnend op de dag van aanschaf. Houd het aankoopbewijs, het modelnummer en de fabricagedatum klaar als u contact met ons opneemt.

Ga voor garantie-informatie naar:

www.nunababy.com

Klik op de link "Garantie" op de homepage.

Contact

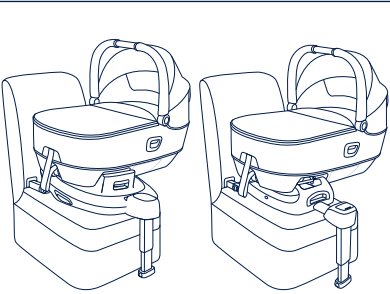
Neem contact op met onze klantenservice-afdelingen voor vervangende onderdelen, service of aanvullende vragen over de garantie.

info@nunababy.com

www.nunababy.com

Vereisten kindergebruik

Dit product is geschikt voor gebruik met kinderen die aan de volgende eisen voldoen:

Afbeelding voor installatie	Geschikt voor
 <p>CARI next+BASE next CARI next+ARRA base</p>	Lengte kind 40cm-70cm/ Gewicht kind ≤ 9kg

- 1 - Dit is een integraal specifiek ISOFIX verbeterd kinderzitje.
 - 2 - Neem in geval van twijfel contact op met de fabrikant van het verbeterde kinderzitstelsel of de verkoper.
 - 3 - De CARI next-draagwieg is compatibel met BASE next en ARRA Base.
- ! Raadpleeg de ARRA Base-handleiding voor installatie met ARRA Base.

WAARSCHUWING

Niet-naleving van de waarschuwingen en de instructies kan ernstig letsel of de dood veroorzaken.

ZORG ERVOOR dat de stugge items en plastic onderdelen van een verbeterd kinderzitstelsel zo moeten worden geplaatst en geïnstalleerd dat ze niet klem kunnen komen door een verplaatsbare stoel of in een deur van het voertuig.

Gebruik draagwiegens loodrecht op de lengte-as van het voertuig.

Om dit verbeterde kinderzitje volgens de VN-verordening nr. 129 te kunnen gebruiken, moet uw kind aan de volgende voorwaarden voldoen.

Lengte kind 40cm-70cm/ gewicht kind \leq 9kg;

Elke steunvoet moet in contact staan met de vloer van het voertuig en alle riemen die het kind vastzetten, moeten worden afgesteld op het lichaam van het kind. De riemen mogen niet gedraaid zijn.

Dit verbeterde kinderzitje moet worden vervangen als ze onderworpen zijn geweest aan zware spanningen bij een ongeluk. Een ongeluk kan daar schade aan veroorzaken die u niet kunt zien.

Houd rekening met het gevaar van het aanbrengen van veranderingen of aanvullingen aan het apparaat zonder goedkeuring van de aangewezen instantie, en gevaar van het niet nauwkeurig volgen de aanwijzingen als geleverd door de fabrikant van het verbeterde kinderzitje.

Houd dit verbeterde kinderzitje uit de buurt van zonlicht, anders kan het te heet worden voor de huid van uw kind. Raak het verbeterde kinderzitje altijd aan voordat u het kind erin plaatst.

Laat kinderen niet zonder toezicht achter in het verbeterde kinderzitje.

Bagage en andere voorwerpen die in geval van botsing letsel kunnen veroorzaken, moeten goed zijn vastgezet.

Het verbeterde kinderzitje moet **NIET WORDEN GEBRUIKT** zonder de zachte onderdelen.

Vervang de zachte onderdelen alleen door de onderdelen die door de fabrikant worden aanbevolen omdat de zachte onderdelen een integraal onderdeel vormen van de werking van het kinderzitje.

De instructies moeten gedurende de gehele levensduur worden bewaard bij het verbeterde kinderzitje.

Let tevens op de instructies en waarschuwingen in het handboek van de voertuigfabrikant.

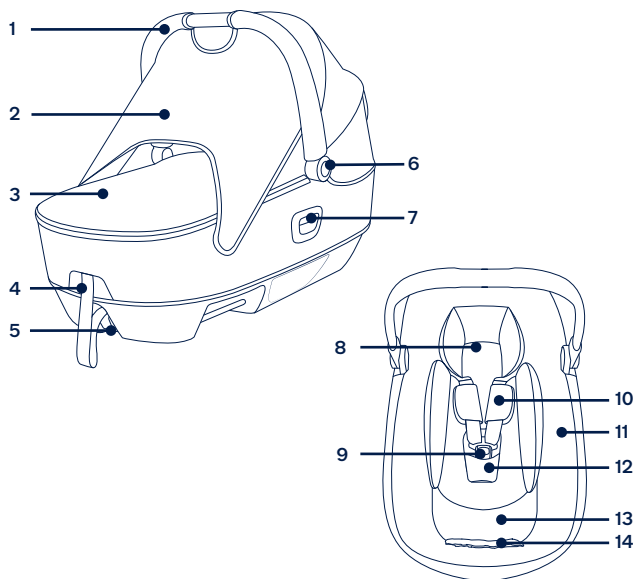
GEEN ander matras gebruiken dan is meegeleverd met de draagwieg van Nuna.

Gebruik de rotatiefunctie **NIET** bij installatie met BASE next.

Onderdelenlijst

Zorg dat alle onderdelen voor het opslaan droog zijn. Als er items ontbreken of beschadigd zijn, kunt u contact opnemen met uw leverancier. Voor de montage is geen gereedschap nodig.

- | | |
|--|---|
| 1 Handgreep | 8 Baby-inzetstuk |
| 2 Dream Drape™ | 9 Gesp |
| 3 Afdekking draagwieg (stijl kan variëren) | 10 Afdekkingen schouderriemen |
| 4 Instellen gordel | 11 Opslagvak instructiehandleiding |
| 5 Instelknop spanband | 12 Afdekking kruisriemen |
| 6 Instelknop handgreep | 13 Matrasvulling |
| 7 Ontgrendelknop draagwieg (van wandelwagen) | 14 Tas voor accessoires (maximale belasting = 0,45kg) |



Installeren product

Opletten bij installatie

Dit verbeterde kinderzitstelsel is alleen geschikt voor autostoelen met ISOFIX-ankerbalken. (1)

Installeer dit verbeterde kinderzitje **NIET** op stoelen die opzij of naar achteren kijken ten opzichte van de rijrichting van het voertuig.

Raadpleeg de gebruikershandleiding van uw auto voor aanbevolen of gesuggereerde installatieposities. (2)

Dit verbeterde kinderzitje moet op een zitplaats op achterbank van de auto worden geïnstalleerd. (3)

Installeer dit verbeterde kinderzitje **NIET** op beweegbare autostoelen tijdens installatie.

Gebruik product

Installatie van voet

- 1 - Bevestig de ISOFIX-geleiders aan de ISOFIX-ankerbalken van het voertuig (zie de handleiding van het voertuig). (4) De ISOFIX-geleiders voorkomen dat het oppervlak van de autostoel gescheurd wordt. Ze kunnen tevens de ISOFIX-aansluitingen geleiden.
 - 2 - Vouw de steunvoet uit het opslagvak. (5)
 - 3 - Verleng de ISOFIX-aansluitingen door op de ISOFIX-instelknop te drukken terwijl u trekt aan de aansluiting. (6)
 - 4 - Druk op de ISOFIX-instelknop om de ISOFIX-aansluitingen in te stellen. Lijn de ISOFIX-aansluitingen uit met de ISOFIX-ankerpunten en klik beide ISOFIX-aansluitingen in de ISOFIX-ankerbalken. (7)
- ! Zorg ervoor dat beide ISOFIX-aansluitingen stevig zijn bevestigd aan de ISOFIX-ankerbalken van het voertuig. U moet twee klikken horen en de kleuren van de indicatoren op beide ISOFIX-aansluitingen moeten groen zijn. (7)-1
- ! Controleer of de voet goed vast zit door aan beide ISOFIX-aansluitingen te trekken.

5 - Nadat de voet op de autostoel is geplaatst, moet u de steunvoet tot de vloer verlengen (8). Wanneer de steunvoet juist is geïnstalleerd, brandt de steunvoetindicator groen. Rood wordt getoond indien onjuist geïnstalleerd. (8)-2

! De steunvoet heeft meerdere standen. Als de steunvoetindicator rood is, betekent dit dat de steunvoet in de verkeerde stand staat.

! Zorg ervoor dat de steunvoet volledig in contact is met de vloer van het voertuig.

! Knijp de instelknop van de steunvoet in en kort de steunvoet in naar boven. (8)-1

De volledig gemonteerde voet wordt afgebeeld in (9).

! De ISOFIX-aansluitingen moeten worden aangesloten en vergrendeld in de ISOFIX-ankerbalken. (9)-1

! De steunvoet moet goed zijn geplaatst en de indicator moet groen zijn. (9)-2

Draagwieg bevestigen aan de voet

1 - Trek de kap als weergegeven omhoog terwijl u op de knoppen aan beide zijden drukt. (10)

2 - Controleer om ervoor te zorgen dat het handvat stevig vast zit voordat u het kind in de draagwieg plaatst. (11)-1

! Zorg ervoor dat het handvat in de juiste gebruiksstand staat voorafgaand aan dragen of optillen.

3 - Druk de draagwieg omlaag in de voet (12). Als de draagwieg goed vast zit, is de kuipindicator groen. (13)

! Controleer dat het gaas aan de onderkant van de draagwieg goed is bevestigd voorafgaand aan het installeren van de draagwieg. (12)

! Controleer dat de draagwieg is vergrendeld op de voet door de hendel omhoog te trekken.

4 - Druk op de ISOFIX-instelknop en duw de voet naar achteren totdat het in contact komt met de rugleuning van de autostoel.

5 - Om de draagwieg vrij te geven, knijpt u in de ontgrendelknop van de babydraagmodule op de voet (14)-1, en vervolgens tilt u de draagwieg op. (14)-2

! Wanneer de draagwieg is geïnstalleerd op de voet, wordt een onjuiste installatie getoond in (16). De juiste installatie wordt getoond in (15)

De voet verwijderen

1 - Om de voet te verwijderen, drukt u eerst op de tweede vergrendelingsknop (17)-1 en daarna op de knop (17)-2 op de ISOFIX-aansluitingen voordat u de voet van de autostoel verwijdert. (17)

2 - Voor transport drukt u op de ISOFIX-instelknop en beweegt u de ISOFIX-aansluitingen terug in de opslagpositie. (18)

Het kind vastzetten

1 - Open de afdekking van de draagwieg. (19)

2 - Druk op de instelknop voor de riemen terwijl u de schoudergordels van het verbeterde kinderzitje naar de gewenste lengte trekt. (20)

3 - Maak de gesp los door op de rode knop te drukken. (21)

! We adviseren het gebruik van het baby-inzetstuk zolang de baby kleiner is dan 60cm en tot het te groot is voor het inzetstuk.

! Verwijder de lichaamsondersteuning van het babyinzetstuk als de schouders van de baby niet langer comfortabel passen. (22)

4 - Plaats het kind in het verbeterde kinderzitje en sluit de gesp. (23)(24)

5 - Trek aan de instelingsgels om de schoudergordels strak te trekken. (25)

! Zorg ervoor dat de ruimte tussen het kind en de schouderriemen ongeveer de dikte van een hand is.

6 - Bevestig de kap op de draagwieg met ritsen aan beide zijden. (26)

7 - Voor het gebruik van de dream drape™, zet u het met magneten aan de twee kanten van de draagwieg vast. (27)

8 - Het raampje van de kap kan worden geopend voor ventilatie. (28)

Zachte voorwerpen los- en vastmaken

Volg de stappen (29) - (42) voor het losmaken van zachte voorwerpen.

Om het zachte materiaal opnieuw te bevestigen, herhaalt u de bovenstaande stappen in omgekeerde volgorde.

Reiniging en onderhoud

Reinig het frame, de plastic onderdelen en het weefsel met een vochtige doek, maar gebruik geen schurende middelen of bleekwater. Gebruik geen silicone smeermiddelen omdat ze vuil en roet aantrekken. Bewaar de draagwieg niet in een vochtige omgeving.

Om er voor te zorgen dat de kinderwagen lang meegaat, moet u hem na gebruik in de regen en voorafgaand aan opbergen afvegen met een zachte absorberende doek.

Raadpleeg de verzorgingslabels die aan de zachte goederen zijn bevestigd voor was- en drooginstructies.

Het is normaal dat materialen verkleuren door blootstelling aan zonlicht en na langdurig gebruik slijtage vertonen, zelfs bij gangbaar gebruik.

Uit veiligheidsoverwegingen mag u uitsluitend originele onderdelen van Nuna gebruiken.

Controleer regelmatig of alles nog goed werkt. Gebruik de kinderwagen niet meer als onderdelen zijn gescheurd, gebroken of ontbreken.

**IMPORTANTE!
LEGGERE
ATTENTAMENTE
QUESTE ISTRUZIONI
E CONSERVARLE
PER USO FUTURO.**

Indice

Informazioni sul prodotto	51
Registrazione del prodotto	
Garanzia	
Contatti	
Requisiti del bambino per l'utilizzo	52
Avvertenze	53
Elenco parti	55
Configurazione del prodotto	56
Utilizzo del prodotto	56
Pulizia e manutenzione	59

Informazioni sul prodotto

Numero modello: _____

Data di produzione: _____

Registrazione del prodotto

Inserire le precedenti informazioni. Numero modello e data di produzione si trovano su fondo del dispositivo avanzato di ritenuta per bambini.

Per registrare il prodotto, visitare il sito:

www.nunababy.com

Fare clic sul link "Registra dispositivo" nella homepage.

Garanzia

Abbiamo progettato appositamente i nostri prodotti di alta qualità in modo che crescano con il bambino e con la famiglia. Poiché crediamo nel nostro prodotto, i meccanismi sono coperti da una garanzia personalizzata per prodotto che comincia dal giorno dell'acquisto. Al momento di contattarci, sono necessari la prova d'acquisto, il numero di modello e la data di produzione.

Per informazioni sulla garanzia, visitare il sito:

www.nunababy.com

Fare clic sul link "Garanzia" nella homepage.

Contatto

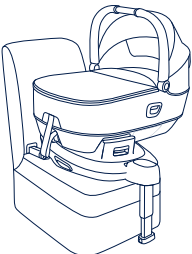
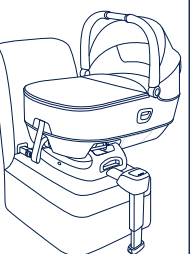
Per la sostituzione di parti, manutenzione o domande sulla garanzia, contattare il dipartimento di assistenza al cliente.

info@nunababy.com

www.nunababy.com

Requisiti del bambino per l'utilizzo

Questo prodotto è adatto per l'uso con bambini con i seguenti requisiti:

Figura per l'installazione	Adatto per
 CARI next+BASE next	 CARI next+ARRA base
Altezza bambino 40cm-70cm/ Peso bambino ≤ 9kg	

- 1 - È un dispositivo avanzato di ritenuta per bambini ISOFIX integrale per veicolo specifico.
- 2 - In caso di dubbi, consultare il produttore o il rivenditore del dispositivo avanzato di ritenuta per bambini.
- 3 - La navicella CARI next è compatibile con BASE next e ARRA Base.
! Per l'installazione con ARRA Base, fare riferimento al manuale di ARRA Base

AVVERTENZE

La mancata osservanza delle seguenti avvertenze e istruzioni potrebbe causare lesioni gravi o decesso.

PRESTARE attenzione in modo che gli oggetti rigidi e le parti in plastica di un dispositivo avanzato di ritenuta per bambini siano posizionati e installati in modo che non rischino di rimanere incastrati in un sedile rischino o nella portiera del veicolo.

Utilizzare le navicelle in perpendicolare all'asse longitudinale del veicolo.

Per utilizzare il dispositivo avanzato di ritenuta per bambini in conformità alla normativa UN N. 129, il bambino deve soddisfare i seguenti requisiti.

Altezza del bambino 40 cm–70cm/Peso del bambino ≤ 9 kg;

La gamba di supporto deve essere a contatto con il pianale del veicolo e le bretelle che trattengono il bambino devono essere adattate al suo corpo. Le cinghie non devono essere attorcigliate.

Il dispositivo avanzato di ritenuta per bambini deve essere sostituito se è stato sottoposto a violenti sollecitazioni in caso di incidente. Un incidente può causare danni impossibili da notare.

Considerare il pericolo di apportare modifiche o aggiunte al dispositivo senza approvazione dell'autorità competente, e pericolo di non seguire attentamente le istruzioni di installazione fornite dal produttore del dispositivo avanzato di ritenuta per bambini.

Tenere il dispositivo avanzato di ritenuta per bambini lontano dalla luce del sole per evitare di causare ustioni alla pelle del bambino. Toccare sempre il dispositivo avanzato di ritenuta per bambini prima di far sedere il bambino.

Non lasciare i bambini incustoditi nel dispositivo avanzato di ritenuta per bambini.

I bagagli o altri oggetti che potrebbero causare lesioni in caso di collisione devono essere fissati adeguatamente.

Il dispositivo avanzato di ritenuta per bambini **NON DEVE ESSERE UTILIZZATO** senza il rivestimento imbottito.

Il rivestimento imbottito deve essere sostituito con altri consigliati dal produttore, in quanto costituiscono parte integrante delle prestazioni del dispositivo di ritenuta.

Le istruzioni devono essere conservate sul dispositivo avanzato di ritenuta per bambini per tutta la durata.

Inoltre, prestare attenzione alle istruzioni e alle avvertenze nel manuale del produttore del veicolo.

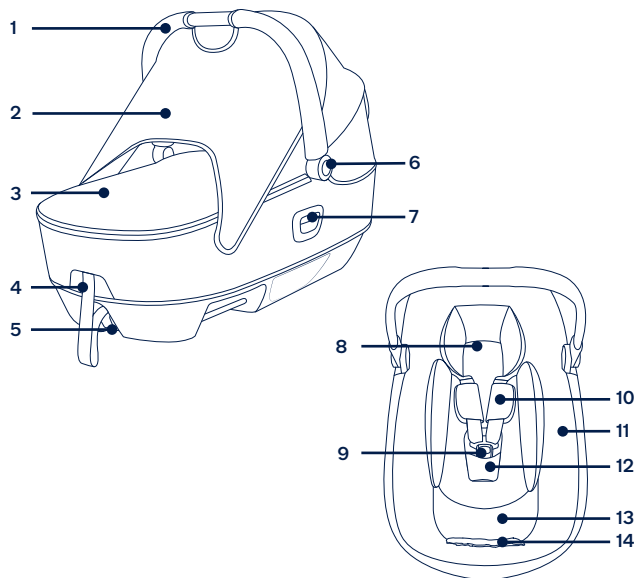
NON utilizzare o aggiungere materassini diversi da quello fornito con la navicella Nuna.

NON utilizzare la funzione di rotazione durante l'installazione con BASE next.

Elenco parti

Assicurarsi che tutti i pezzi siano disponibili prima dell'assemblaggio. Se manca qualche pezzo, contattare il rivenditore locale. Per l'assemblaggio non è necessario nessun attrezzo.

- | | | | |
|---|---|----|--|
| 1 | Maniglia | 8 | Insero per neonati |
| 2 | Dream Drape™ | 9 | Fibbia |
| 3 | Coprigambe navicella
(lo stile potrebbe variare) | 10 | Coperture per bretelle |
| 4 | Regolatore | 11 | Vano di conservazione del
manuale di istruzioni |
| 5 | Pulsante del regolatore | 12 | Coperture della cintura
spartigambe |
| 6 | Pulsante di regolazione della
maniglia | 13 | Materassino |
| 7 | Pulsante di sgancio navicella
(dal passeggino) | 14 | Borsa accessori
(carico massimo = 0,45 kg) |



Configurazione del prodotto

Dubbi sull'installazione

Questo dispositivo avanzato di ritenuta per bambini è adatto solo per sedili dei veicoli dotati di barre di attacco ISOFIX. (1)

NON installare questo dispositivo avanzato di ritenuta per bambini su sedili dei veicoli rivolti lateralmente o verso la parte posteriore rispetto al senso di marcia del veicolo.

Fare riferimento al manuale del veicolo per le posizioni di installazioni consigliate. (2)

Questo dispositivo avanzato di ritenuta per bambini deve essere installato sul sedile posteriore del veicolo. (3)

NON installare questo dispositivo di ritenuta per bambini su seggiolini mobili del veicolo durante l'installazione.

Utilizzo del prodotto

Installazione della base

- 1 - Fissare le guide ISOFIX alle barre di attacco ISOFIX (vedere il manuale di istruzioni del veicolo). (4) Le guide ISOFIX possono proteggere la superficie del sedile del veicolo dalla torsione. Possono anche guidare gli attacchi ISOFIX.
 - 2 - Aprire il supporto dal vano. (5)
 - 3 - Estendere gli attacchi ISOFIX premendo il pulsante di regolazione ISOFIX mentre si tira l'attacco. (6)
 - 4 - Premere il pulsante di regolazione ISOFIX per regolare gli attacchi ISOFIX. Allineare gli attacchi ISOFIX con le guide ISOFIX, quindi fare clic su entrambi gli attacchi ISOFIX nelle barre di attacco ISOFIX. (7)
- ! Assicurarsi che entrambi gli attacchi ISOFIX siano saldamente fissati alle barre di attacco ISOFIX del veicolo. Si devono avvertire due clic e il colore degli indicatori su entrambi gli attacchi ISOFIX deve essere completamente verde. (7)-1
- ! Assicurarsi che la base sia installata saldamente tirando entrambi gli attacchi ISOFIX.

- 5 - Dopo aver posizionato la base sul sedile del veicolo, aprire la gamba di supporto sul pianale (8). Quando la gamba di supporto è installata correttamente il relativo indicatore viene visualizzato in verde. Viene visualizzato in rosso quando non è installata correttamente. (8)-2

! La gamba di supporto presenta varie posizioni. Se l'indicatore del supporto è rosso significa che la gamba di supporto è in una posizione non corretta.

! Assicurarsi che la gamba di supporto sia a contatto con il pianale del veicolo.

! Premere il pulsante di regolazione della gamba di supporto, quindi accorciarla verso l'alto. (8)-1

La base completamente montata viene mostrata in (9).

! Gli attacchi ISOFIX devono essere fissati e bloccati sulle barre di attacco ISOFIX. (9)-1

! Il supporto deve essere installato correttamente con l'indicatore verde. (9)-2

Fissaggio della navicella alla base

- 1 - Sollevare la capottina come mostrato in figura premendo i pulsanti su entrambi i lati. (10)
- 2 - Verificare che la maniglia sia agganciata saldamente prima di mettere il bambino nella navicella. (11)-1

! Assicurarsi che la maniglia sia nella corretta posizione d'uso prima di trasportarla o sollevarla.

- 3 - Spingere verso il basso la navicella nella base (12). Se la navicella è fissata, l'indicatore scocca è verde. (13)

! Controllare che la navicella inferiore della culla portatile sia fissata correttamente prima di installare la navicella. (12)

! Controllare che la navicella sia bloccata sulla base tirando verso l'alto la maniglia.

- 4 - Premere la regolazione ISOFIX e spingere la base indietro finché non viene a contatto con il retro del sedile del veicolo.
- 5 - Per rilasciare la navicella, premere il tasto di rilascio della navicella sulla base (14)-1, quindi sollevare la navicella. (14)-2

! Quando la navicella è installata sulla base, l'installazione non corretta è mostrata in (16). L'installazione corretta è mostrata in (15)

Disinstallazione della base

- 1 - Per rimuovere la base, premere il pulsante di bloccaggio secondario (17)-1, quindi il pulsante (17)-2 sugli attacchi ISOFIX prima di rimuovere la base dal sedile del veicolo. (17)
- 2 - Per il trasporto, premere il pulsante di regolazione ISOFIX e spostare di nuovo gli attacchi ISOFIX nella posizione di conservazione. (18)

Messa in sicurezza del bambino

- 1 - Aprire il coprigambe della navicella. (19)
- 2 - Premere il pulsante di regolazione cintura mentre si tirano le bretelle del dispositivo avanzato di ritenuta per bambini alla lunghezza desiderata. (20)
- 3 - Sganciare la fibbia premendo il pulsante rosso. (21)
! Si consiglia di utilizzare l'insero finché il bambino non raggiunge i 60 cm e non diventa troppo grande per l'insero.
! Rimuovere le alette laterali dell'insero per neonati quando le spalle del bambino non vi poggiano più comodamente. (22)
- 4 - Mettere il bambino nel dispositivo avanzato di ritenuta per bambini e agganciare la fibbia. (23)(24)
- 5 - Stringere le bretelle, tirando il regolatore. (25)
! Assicurarsi che lo spazio tra il bambino e le bretelle sia di circa lo spessore di una mano.
- 6 - Fissare il coprigambe alla navicella con le cerniere sui due lati. (26)
- 7 - Per utilizzare dream drape™, fissarlo sui due lati della navicella con magneti. (27)
- 8 - È possibile aprire la finestrella della capottina per ventilazione. (28)

Rimozione e montaggio del rivestimento imbottito

Seguire i passi (29) - (42) per rimuovere il rivestimento imbottito.

Per inserire di nuovo il rivestimento imbottito, ripetere le procedure di cui sopra in ordine inverso.

Pulizia e manutenzione

Pulire il telaio, le parti in plastica e il tessuto con un panno umido, ma senza utilizzare prodotti abrasivi o candeggina. Non utilizzare lubrificanti al silicone, in quanto attraggono sporcizia e polvere. Non riporre la navicella in luoghi umidi.

Per assicurare una lunga durata, dopo averlo usato con la pioggia e prima di conservarlo, strofinare il prodotto con un panno assorbente morbido.

Fare riferimento alle etichette sui rivestimenti imbottiti per le istruzioni di lavaggio e asciugatura.

È normale che i tessuti si scoloriscano per effetto della luce solare e che presentino tracce di usura dopo un lungo periodo d'uso, anche se utilizzati in modo normale.

Per ragioni di sicurezza, utilizzare soltanto ricambi originali Nuna.

Controllare periodicamente se tutto funziona correttamente. Se alcune parti sono danneggiate, rotte o mancanti, cessare di utilizzare questo prodotto.

**IMPORTANTE!
LEA DETENIDAMENTE
ESTAS
INSTRUCCIONES
ANTES DEL USO Y
CONSÉRVELAS PARA
FUTURAS CONSULTAS.**

Contenido

Información del producto	63
Registro del producto	
Garantía	
Contacto	
Requisitos de los niños para su uso	64
Advertencia	65
Lista de piezas	67
Montaje del producto	68
Uso del producto	68
Limpieza y mantenimiento	71

Información del producto

Número de modelo: _____

Fecha de fabricación: _____

Registro del producto

Rellene la información anterior. El número de modelo y la fecha de fabricación se encuentran en la parte inferior del sistema de sujeción para niños.

Para registrar el producto, visite:

www.nunababy.com

Haga clic en el vínculo "Registrar equipo" de la página principal.

Garantía

Hemos diseñado a propósito nuestros productos de alta calidad para que puedan crecer tanto con su hijo como con su familia. Como respaldamos nuestros productos, nuestros artículos están cubiertos por una garantía a medida para cada producto, a partir de la fecha en la que fue adquirido. Tenga preparada la prueba de compra, el número de modelo y la fecha de fabricación cuando se ponga en contacto con nosotros.

Para obtener información acerca de la garantía, visite:

www.nunababy.com

Haga clic en el enlace "Garantía" en la página de inicio.

Contacto

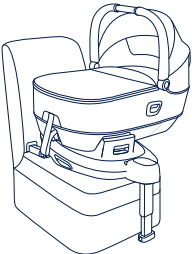
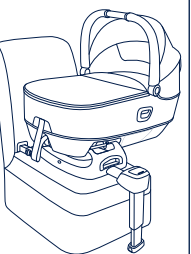
Para obtener información sobre piezas de repuesto y servicio técnico, o para resolver dudas acerca de la garantía adicional, póngase en contacto con nuestro departamento de atención al cliente.

info@nunababy.com

www.nunababy.com

Requisitos de los niños para su uso

Este producto es apto para su uso con niños que cumplan los siguientes requisitos:

Figura de la instalación	Apto para
 CARI next+BASE next	 CARI next+ARRA base

- 1 - Este es un sistema de sujeción para niños ISOFIX para vehículos específicos integrales.
 - 2 - En caso de duda, consulte al fabricante o al distribuidor del dispositivo de sujeción para niños mejorado.
 - 3 - El capazo CARI next es compatible con BASE next y ARRA Base.
- ! Para la instalación con AREA Base, consulte el manual de ARRA Base

ADVERTENCIA

Si no sigue las advertencias e instrucciones que se exponen a continuación, podría provocar graves lesiones o, incluso, la muerte.

TENGA cuidado para que los elementos rígidos y las piezas de plástico de un dispositivo de sujeción para niños mejorado se coloquen e instalen de manera que no puedan quedar atrapados por un asiento móvil o en una puerta del vehículo.

Utilice capazos perpendiculares al eje longitudinal del vehículo.

Para utilizar este dispositivo de sujeción para niños mejorado de acuerdo con la norma n.º 129 de la ONU, el niño deberá cumplir los siguientes requisitos:

Altura del niño: 40 cm-70cm / Peso del niño: ≤ 9 kg;

Cualquier pata de soporte debe estar en contacto con el suelo del vehículo y las correas que sujetan al niño deben ajustarse al cuerpo de este. Las correas no debe estar retorcidas.

Este dispositivo de sujeción para niños mejorado se debe reemplazar si ha estado sometido a tensiones violentas en un accidente. Un accidente puede causar daños no visibles en dichos elementos.

Considere el peligro de realizar alteraciones o modificaciones al dispositivo sin la aprobación de la autoridad adecuada y el peligro de no seguir estrictamente las instrucciones de instalación facilitadas por el fabricante del dispositivo de sujeción para niños mejorado.

Mantenga el dispositivo de sujeción para niños mejorado alejado de la luz directa del sol ya que, si no lo hace, podría alcanzar temperaturas demasiado altas para la piel de su hijo. Toque siempre el dispositivo de sujeción para niños mejorado antes de colocar al niño en él.

No deje a los niños sin supervisión en el sistema de sujeción para niños mejorado.

Sujete correctamente el equipaje y cualquier otro objeto susceptible de provocar lesiones en caso de colisión.

NO UTILICE el sistema de sujeción para niños mejorado sin el acolchado.

El acolchado no deberá sustituirse por uno que no esté recomendado por el fabricante, ya que el acolchado constituye una parte esencial del funcionamiento del dispositivo de sujeción.

Las instrucciones deben conservarse en el sistema de sujeción para niños mejorado durante su período de vida útil.

También preste atención a las instrucciones y advertencias del manual del fabricante del vehículo.

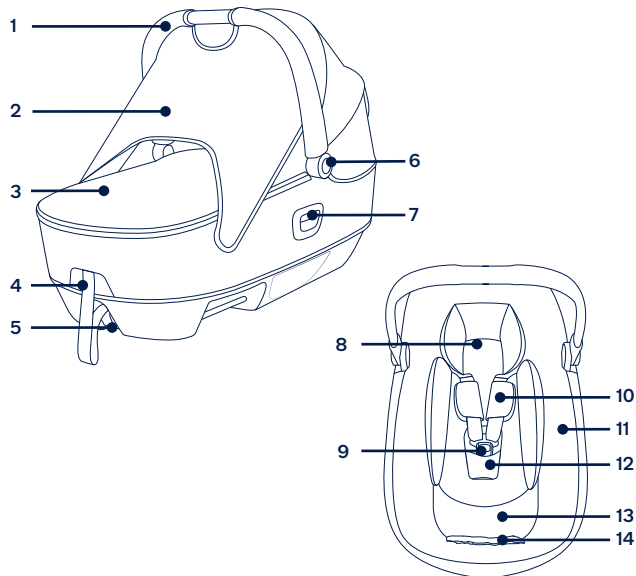
NO lo utilice con ningún colchón (ni añada ningún otro) que no sea el que se incluye con el capazo de Nuna.

NO use la función de rotación cuando realice la instalación con BASE next.

Lista de piezas

Asegúrese de que están disponibles todas las piezas antes de montar el producto. Si falta alguna pieza, póngase en contacto con su proveedor local. No se necesita ninguna herramienta para el montaje.

- | | |
|--|--|
| 1 Asa | 9 Hebilla |
| 2 Dream Drape™ | 10 Protector del arnés de los hombros |
| 3 Cubierta del capazo (el estilo puede variar) | 11 Compartimento de almacenamiento del manual de instrucciones |
| 4 Cincha de ajuste | 12 Protector del arnés para la entrepierna |
| 5 Botón de ajuste de la cincha | 13 Acolchado del colchón |
| 6 Botón de ajuste del manillar | 14 Bolsa de accesorios (carga máxima: 0,45 kg) |
| 7 Botón de desbloqueo del capazo (del cochecito) | |
| 8 Accesorio para niños pequeños | |



Montaje del producto

Consideraciones acerca de la instalación

Este sistema de sujeción para niños mejorado solamente es adecuado para asientos de vehículos con barras de anclaje ISOFIX. (1)

NO instale este dispositivo de sujeción para niños mejorado en asientos de vehículo cuya posición esté orientada hacia un lado o hacia atrás con respecto a la dirección de conducción del vehículo.

Consulte el manual del propietario del vehículo para conocer las posiciones de instalación recomendadas o sugeridas. (2)

Este asiento de sujeción para niños se debe instalar en el asiento trasero del vehículo. (3)

NO instale este dispositivo de sujeción para niños mejorado en asientos de vehículo móviles durante la instalación.

Uso del producto

Instalación de la base

- 1 - Acople las guías ISOFIX en las barras de anclaje ISOFIX del vehículo (consulte el manual del propietario del vehículo). (4) Las guías ISOFIX pueden proteger la superficie del asiento del vehículo contra roturas. También sirven para guiar los conectores ISOFIX.
 - 2 - Extienda la pata de carga desde el compartimento de almacenamiento. (5)
 - 3 - Extienda los conectores ISOFIX presionando el botón de desbloqueo mientras tira del conector. (6)
 - 4 - Pulse el botón de ajuste ISOFIX para guardar los conectores ISOFIX. Alinee los conectores ISOFIX con las guías ISOFIX y, a continuación, introduzca ambos conectores ISOFIX en las barras de anclaje ISOFIX hasta que escuche un clic. (7)
- ! Asegúrese de que ambos conectores ISOFIX queden firmemente sujetos a las barras de anclaje ISOFIX del vehículo. Deberá escuchar dos clics y los colores de los indicadores de ambos conectores ISOFIX deberán aparecer completamente en verde. (7)-1
- ! Para asegurarse de que la base está instalada de forma segura, tire de ambos conectores ISOFIX.

- 5 - Una vez colocada la base en el asiento del vehículo, extienda la pata de carga hasta el suelo **(8)**. Cuando la pata de carga esté instalada correctamente, el indicador de la pata de carga se mostrará en color verde. Se mostrará en color rojo cuando se instale incorrectamente. **(8)-2**

! La pata de carga tiene varias posiciones. Cuando el indicador de la pata de carga aparece en rojo significa que la posición de la pata de carga no es correcta.

! Asegúrese de que la pata de carga esté totalmente en contacto con el suelo del vehículo.

! Apriete el botón de ajuste de la pata de carga y, a continuación, acorte la pata de carga tirando de ella hacia arriba. **(8)-1**

La base montada completamente aparece en la figura **(9)**.

! Los conectores ISOFIX se deben fijar y bloquear en las barras de anclaje ISOFIX. **(9)-1**

! La pata de carga debe estar correctamente instalada con el indicador en verde. **(9)-2**

Acoplar el capazo a la base

- 1 - Tire de la capota como se muestra en la imagen pulsando al mismo tiempo los botones situados a ambos lados. **(10)**

- 2 - Asegúrese de que el asa esté bien fijada antes de colocar al bebé en el capazo. **(11)-1**

! Asegúrese de que el manillar esté en la posición correcta de uso antes de transportar o levantar el capazo.

- 3 - Empuje el capazo dentro de la base **(12)**. Si dicho capazo está sujeto, el indicador del armazón aparecerá en verde. **(13)**

! Compruebe que la malla de la parte inferior del capazo esté bien fijada antes de instalar el capazo. **(12)**

! Compruebe que el capazo esté bloqueado en la base tirando del manillar hacia arriba.

- 4 - Presione nuevamente el ajuste ISOFIX y empuje la base hacia atrás hasta que entre en contacto con el respaldo del asiento del vehículo.

- 5 - Para liberar el capazo, apriete el botón de desbloqueo del portabebés de la base **(14)-1** y, a continuación, levante el capazo. **(14)-2**

! Cuando el capazo está instalado en la base, la instalación incorrecta se muestra en **(16)**. La instalación correcta se muestra en **(15)**

Desinstalar la base

- 1 - Para retirar la base, pulse primero el botón de desbloqueo secundario **(17)-1** y, a continuación, el botón **(17)-2** de los conectores ISOFIX antes de quitar la base del asiento del vehículo. **(17)**

- 2 - Para el transporte, pulse el botón de ajuste de ISOFIX y mueva los conectores ISOFIX hacia atrás en la posición de almacenamiento. **(18)**

Asegurar al niño

- 1 - Abra la cubierta del capazo. **(19)**

- 2 - Presione el botón de ajuste del arnés mientras tira de ambos arneses para los hombros del sistema de sujeción para niños mejorado hasta la longitud deseada. **(20)**

- 3 - Desbloquee la hebilla pulsando el botón rojo. **(21)**

! Le recomendamos que utilice el accesorio para niños pequeños cuando el bebé tenga menos de 60 cm de altura y hasta que dicho accesorio se le quede pequeño.

! Retire el soporte del cuerpo del accesorio para niños pequeños cuando los hombros del bebé ya no encajen cómodamente. **(22)**

- 4 - Coloque al niño en el dispositivo de sujeción para niños mejorado y bloquee la hebilla. **(23)(24)**

- 5 - Apriete las correas de los arneses de los hombros tirando de la cincha de ajuste. **(25)**

! Asegúrese de que el espacio entre el niño y las correas de los arneses de los hombros sea el del grosor de una mano más o menos.

- 6 - Acople la cubierta al capazo con las cremalleras de ambos lados. **(26)**

- 7 - Para usar el dream drape™, asegúrelo a los dos lados del capazo con imanes. **(27)**

- 8 - La ventana de la capota se puede abrir para que haya ventilación. **(28)**

Desmontaje y montaje del acolchado

Siga los pasos **(29)** - **(42)** para desmontar el acolchado.

Para volver a montar los materiales mullidos, repita los pasos anteriores en orden inverso.

Limpieza y mantenimiento

Limpie la estructura, las piezas de plástico y el tejido con un paño húmedo, pero no utilice productos abrasivos ni lejía. No utilice lubricantes con silicona ya que atraerán la suciedad. No guarde el capazo en lugares húmedos.

Para garantizar un uso duradero, limpie este producto con un paño suave y absorbente después de usarlo en un día lluvioso y antes de guardarlo.

Consulte las etiquetas de cuidados cosidas al acolchado para conocer las instrucciones de lavado y secado.

Es normal que la tela se decolore debido a la luz del sol, y se desgaste y se rompa después de un largo periodo de uso, incluso si se utiliza de una forma normal.

Por razones de seguridad, utilice únicamente piezas originales de Nuna.

Compruebe periódicamente que todo funciona correctamente. Si falta alguna pieza o si alguna de ellas está rota o desgastada, deje de utilizar este producto.

**IMPORTANTE!
LEIA ATENTAMENTE
ESTAS INSTRUÇÕES
ANTES DE UTILIZAR
O PRODUTO E
GUARDE-AS PARA
REFERÊNCIA FUTURA.**

Índice

Informações sobre o produto	75
Registo do produto	
Garantia	
Contactos	
Requisitos de utilização	76
Aviso	77
Lista de componentes	79
Montagem do produto	80
Utilização do produto	80
Limpeza e manutenção	83

Informações sobre o produto

Número de modelo: _____

Data de fabrico: _____

Registo do produto

Preencha as informações acima. O número do modelo e a data de fabrico estão localizados na parte inferior do dispositivo avançado de retenção para crianças.

Para registar o seu produto visite:

www.nunababy.com

Clique no link "Registar equipamento" na página inicial.

Garantia

Concebemos propositadamente os nossos produtos de alta qualidade para que possam acompanhar o crescimento do seu filho e da sua família. Porque confiamos nos nossos produtos, os nossos equipamentos estão cobertos por uma garantia personalizada por produto, a partir do dia da sua compra. Quando nos contactar, tenha disponíveis o comprovativo de compra, o número do modelo e a data de fabrico.

Para obter informações sobre a garantia, visite:

www.nunababy.com

Clique no link "Garantia" na página inicial.

Contactos

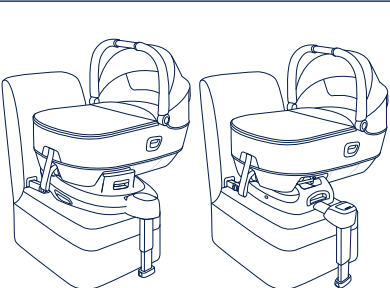
Para peças de substituição, assistência técnica ou outras questões sobre a garantia, contacte o nosso departamento de apoio ao cliente.

info@nunababy.com

www.nunababy.com

Requisitos de utilização

Este produto é adequado para crianças que cumpram os seguintes requisitos:

Figura para instalação	Adequado para
 <p>CARI next+BASE next</p> <p>CARI next+ARRA base</p>	Altura da criança 40-70cm/ Peso da criança ≤ 9kg

- 1 - Este é um sistema avançado de retenção para crianças ISOFIX integral para veículo específico.
 - 2 - Em caso de dúvida, consulte o fabricante ou o revendedor do sistema avançado de retenção para crianças.
 - 3 - A alcofa CARI next é compatível com BASE next e ARRA Base.
- ! Para instalação com o ARRA Base, consulte o manual do ARRA Base

AVISO

O incumprimento dos avisos e instruções pode resultar em lesões graves ou morte.

TENHA atenção ao facto de as peças rígidas e plásticas do dispositivo avançado de retenção para crianças deverem estar localizadas e instaladas de forma a não ficarem presas num assento móvel ou numa porta do veículo.

Utilize as alcofas perpendiculares ao eixo longitudinal do veículo.

Para utilizar este dispositivo avançado de retenção para crianças de acordo com a Regulamentação UN N.º 129, a criança deve cumprir os seguintes requisitos.

Altura da criança 40 cm-70 cm/ Peso da criança \leq 9 kg;

Qualquer perna de apoio deve estar em contacto com o piso do veículo e as correias que restringem a criança devem ser ajustadas ao corpo da criança. As correias não devem estar torcidas.

Este dispositivo avançado de retenção para crianças deve ser substituído caso tenha sido sujeito a esforços violentos num acidente. Um acidente pode causar danos não visíveis.

Não devem ser efetuadas alterações ou adições ao dispositivo sem a aprovação de uma autoridade competente e devem ser seguidas as instruções de instalação fornecidas pelo fabricante do dispositivo avançado de retenção para crianças.

Mantenha este dispositivo avançado de retenção para crianças afastado de luz solar direta, caso contrário, este poderá atingir temperaturas demasiado elevadas para a pele da criança. Toque sempre no dispositivo avançado de retenção para crianças antes de colocar a criança.

A criança não deve permanecer no sistema avançado de retenção sem supervisão.

Todas as bagagens ou outros objetos que possam causar ferimentos em caso de colisão, devem estar corretamente fixos.

O sistema avançado de retenção para crianças **NÃO DEVE SER UTILIZADO** sem a capa de tecido acolchoado.

A capa de tecido acolchoado não deve ser substituída por qualquer outra que não seja recomendada pelo fabricante, pois é parte integrante do sistema de retenção.

As instruções devem ser guardadas no dispositivo avançado de retenção para crianças durante toda a sua vida útil.

Tenha também em atenção as instruções e avisos do manual do fabricante do veículo.

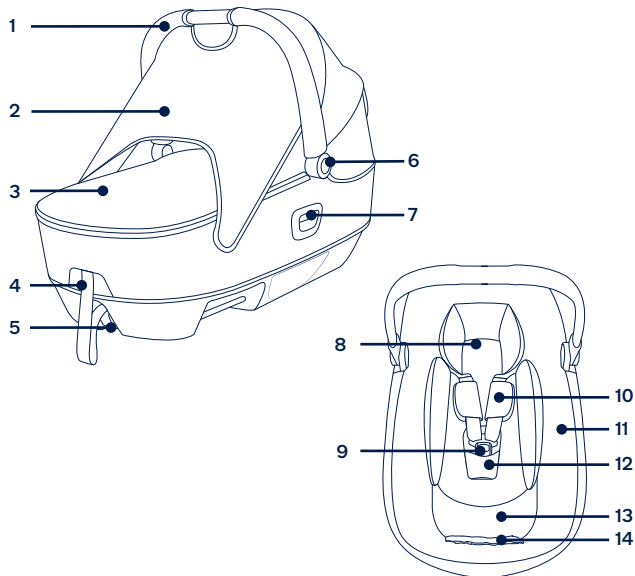
NÃO utilize ou adicione outro colchão além do fornecido com a alcofa pela Nuna.

NÃO utilize a função de rotação quando instalar com a BASE next.

Lista de componentes

Certifique-se de que todas as peças estão disponíveis antes da montagem. Se alguma peça estiver em falta, contacte o revendedor local. Não são necessárias ferramentas para a montagem.

- | | |
|--|---|
| 1 Pega | 9 Fivela |
| 2 Dream Drape™ | 10 Capas das alças |
| 3 Capa da alfofa (o estilo pode variar) | 11 Compartimento de armazenamento do manual de instruções |
| 4 Correia de ajuste | 12 Capa do cinto das virilhas |
| 5 Botão da correia de ajuste | 13 Capa de tecido acolchoado do colchão |
| 6 Botão de ajuste da pega | 14 Bolsa de acessórios (carga máxima = 0,45 kg) |
| 7 Botão de desbloqueio da alfofa (do carrinho) | |
| 8 Redutor para bebé | |



Montagem do produto

Cuidados na instalação

Este sistema avançado de retenção para crianças é adequado apenas para bancos de veículos equipados com barras de fixação ISOFIX. (1)

NÃO instale este dispositivo avançado de retenção para crianças em bancos de veículo virados para o lado ou para a retaguarda em relação à direção de deslocação do veículo.

Consulte o manual do veículo para obter as posições de instalação recomendadas ou sugeridas. (2)

Este dispositivo avançado de retenção deve ser instalado no banco traseiro do veículo. (3)

NÃO instale este dispositivo avançado de retenção para crianças no banco de um veículo em movimento.

Utilização do produto

Instalação da base

- 1 - Encaixe os guias ISOFIX nas barras de fixação ISOFIX do veículo (ver manual do proprietário do veículo). (4) Os guias ISOFIX podem proteger a superfície do banco do veículo contra roturas. Também servem para guiar os conectores ISOFIX.
 - 2 - Desdobre a perna de carga a partir do compartimento de armazenamento. (5)
 - 3 - Estique os conectores ISOFIX pressionando o botão de ajuste ISOFIX enquanto puxa o conector. (6)
 - 4 - Pressione o botão de ajuste ISOFIX para ajustar os conectores ISOFIX. Alinhe os conectores ISOFIX com os guias ISOFIX e, em seguida, encaixe ambos os conectores ISOFIX nas barras de fixação ISOFIX. (7)
- ! Certifique-se de que ambos os conectores ISOFIX estão corretamente encaixados nas barras de fixação ISOFIX do veículo. Deverá ouvir dois cliques e a cor dos indicadores de ambos os conectores ISOFIX deverá ser completamente verde. (7)-1
- ! Certifique-se de que a base está firmemente instalada puxando por ambos os conectores ISOFIX.

5 - Depois de colocar a base no banco do veículo, estique a perna de carga até ao piso do veículo (8). Se o indicador da perna de apoio apresentar a cor verde, significa que a perna de apoio está corretamente instalada. A cor vermelha indica uma instalação incorreta. (8)-2

! A perna de carga tem múltiplas posições. Se o indicador da perna de apoio apresentar a cor vermelha, significa que a perna de apoio está numa posição incorreta.

! Certifique-se de que a perna de apoio está em contacto com o piso do veículo.

! Aperte o botão de ajuste da perna de carga e, em seguida, encurte a perna de carga para cima. (8)-1

A ilustração (9) apresenta a base totalmente montada.

! Os conectores ISOFIX devem estar encaixados e bloqueados nas barras de fixação ISOFIX. (9)-1

! A perna de apoio deve estar corretamente instalada com o indicador em cor verde. (9)-2

Encaixar a alcofa na base

1 - Puxe a cobertura conforme ilustrado enquanto pressiona os botões em ambos os lados. (10)

2 - Certifique-se de que a pega está segura antes de colocar a criança na alcofa. (11)-1

! Certifique-se de que a pega está na posição correta de utilização antes de transportar ou levantar.

3 - Pressione a alcofa na base (12), se a alcofa estiver corretamente encaixada, o indicador da estrutura apresentará a cor verde. (13)

! Certifique-se de que a rede na parte inferior da alcofa está devidamente fixada antes de instalar a alcofa. (12)

! Certifique-se de que a alcofa está bloqueada na base puxando pela pega.

4 - Pressione o botão de ajuste ISOFIX e empurre a base até tocar nas costas do banco do veículo.

5 - Para desencaixar a alcofa, pressione o botão de desencaixe do transportador (14)-1, e levante a alcofa. (14)-2

! Depois de instalar a alcofa na base, a ilustração (16) apresenta a instalação incorreta. A ilustração (15) apresenta a instalação correta

Desinstalar a base

1 - Para remover a base, pressione primeiro o botão de bloqueio secundário (17)-1 e, em seguida, o botão (17)-2 nos conectores ISOFIX do trinco antes de remover a base do banco do veículo. (17)

2 - Para transportar, pressione o botão de ajuste ISOFIX e retraia os conectores ISOFIX para a posição de armazenamento. (18)

Colocar e prender a criança

1 - Abra a capa da alcofa. (19)

2 - Pressione o botão de ajuste das alças enquanto puxa por ambas as alças do dispositivo avançado de retenção para crianças para o comprimento desejado. (20)

3 - Abra a fivela pressionando o botão vermelho. (21)

! Recomendamos que utilize o redutor para bebé se o bebé tiver até 60 cm ou até que o redutor se torne pequeno para o seu tamanho.

! Retire a aba lateral do redutor para bebé se os ombros do bebé já não repousarem confortavelmente. (22)

4 - Coloque a criança no dispositivo avançado de retenção para crianças e aperte o cinto de segurança. (23)(24)

5 - Aperte as alças puxando a correia de ajuste. (25)

! Certifique-se de que o espaço entre a criança e as alças é aproximadamente da espessura de uma mão.

6 - Coloque a capa da alcofa utilizando os fechos de ambos os lados. (26)

7 - Para utilizar o dream drape™, prenda-o em ambos os lados da alcofa com os imanes. (27)

8 - A janela da cobertura por der aberta para ventilação. (28)

Retirar e montar a capa de tecido acolchoado

Siga os passos (29) - (42) para retirar a capa de tecido acolchoado.

Para voltar a colocar a capa de tecido, repita os passos indicados acima na ordem inversa.

Limpeza e manutenção

Limpe a estrutura, peças de plástico e o tecido com um pano humedecido sem utilizar produtos abrasivos ou lixívia. Não utilize lubrificantes de silicone, pois os mesmos atraem sujidade e gordura. Não armazene a alcofa num local húmido.

Para garantir uma utilização duradoura, limpe este produto com um pano macio e absorvente após a utilização em tempo chuvoso e antes de o armazenar.

Consulte as instruções de lavagem e secagem nas etiquetas afixadas na capa de tecido.

É normal que o tecido exiba cores desvanecidas devido à luz solar e que apresente desgaste após um longo período de utilização, mesmo quando utilizado de forma normal.

Por motivos de segurança, utilize apenas peças originais da Nuna.

Verifique regularmente se tudo funciona corretamente. Se alguma peça estiver rasgada, partida ou em falta, interrompa a utilização deste produto.

**WAŻNE!
PRZED UŻYCIEM
NALEŻY UWAŻNIE
PRZECZYTAĆ
INSTRUKCJE I
ZACHOWAĆ JE DO
WYKORZYSTANIA
W PRZYSZŁOŚCI.**

Spis treści

Informacje o produkcie	87
Rejestracja produktu	
Gwarancja	
Kontakt	
Wymagania dotyczące używania przez dzieci	88
Ostrzeżenie	89
Lista części	91
Konfiguracja produktu	92
Korzystnie z produktu	92
Czyszczenie i konserwacja	95

Informacje o produkcji

Numer modelu: _____

Data produkcji: _____

Rejestracja produktu

Proszę wpisać informacje powyżej. Numer modelu i data produkcji znajdują się na spodzie podwyższonego fotelika dla dziecka.

W celu rejestracji posiadanego produktu przejdź na stronę internetową:

www.nunababy.com

Kliknij łącze "Zarejestruj produkt" na stronie głównej.

Gwarancja

Nasze wysokiej jakości produkty zaprojektowaliśmy tak, aby mogły rosnąć razem z Twoim dzieckiem jak również z całą rodziną. Ponieważ jesteśmy przekonani o jakości naszych produktów, nasz produkt objęty jest gwarancją konsumencką już od dnia jego zakupu. Zachowaj dowód zakupu, numer modelu oraz datę produkcji podczas kontaktu w sprawie gwarancji.

W celu uzyskania informacji na temat gwarancji, odwiedź naszą stronę internetową:

www.nunababy.com

Kliknij łącze „Gwarancja” na stronie głównej.

Kontakt

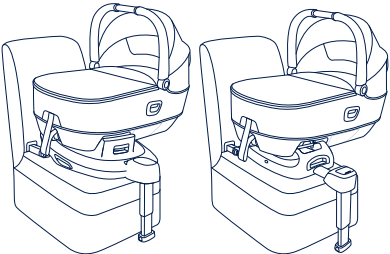
W celu uzyskania informacji na temat części zamiennych, serwisu lub jakichkolwiek dodatkowych pytań skontaktuj się z naszym działem obsługi klienta.

info@nunababy.com

www.nunababy.com

Wymagania dotyczące używania przez dzieci

Produkt nadaje się dla dzieci spełniających następujące wymagania:

Rysunek instalacyjny	Odpowiedni dla
 <p>CARI next+BASE next CARI next+ARRA base</p>	Wzrost dziecka 40cm-70cm/ Waga dziecka ≤ 9kg

- 1 - To jest system zintegrowanego, specyficznego podwyższonego fotelika samochodowego ze wzmocnieniem ISOFIX.
 - 2 - W przypadku jakichkolwiek wątpliwości należy się skonsultować z producentem fotelika lub z lokalnym dostawcą.
 - 3 - Gondola CARI next nie jest zgodna z BASE next i ARRA Base.
- ! Dla instalacji z ARRA Base, sprawdź instrukcję ARRA Base

⚠ OSTRZEŻENIE

Niestosowanie się do tych ostrzeżeń i instrukcji, może spowodować poważne obrażenia lub śmierć.

NALEŻY uważać, aby elementy sztywne i elementy plastikowe podwyższonego systemu fotelika samochodowego były umiejscowione i zainstalowane w taki sposób, aby nie zostały uchwycone przez ruchome siedzenie lub w drzwiach pojazdu.

Gondole należy używać prostopadłe do osi podłużnej pojazdu.

Abym używać ten podwyższony fotelik dla dziecka, zgodnie z przepisami UN Nr 129, dziecko musi spełniać następujące wymagania.

Wzrost dziecka 40cm-70cm/ Waga dziecka \leq 9kg;

Wspornik obciążenia powinien stykać się z podłogą pojazdu, a pasy, którymi przypięte jest dziecko powinny być dopasowane do ciała dziecka. Pasy nie mogą być skręcone.

Ten fotelik samochodowy dla dziecka należy wymienić na nowy w przypadku jego narażenia na działanie gwałtownych naprężeń w wyniku wypadku. Wypadek może spowodować niewidoczne uszkodzenie.

Należy mieć na uwadze niebezpieczeństwo wynikające z wykonywania zmian lub przeróbek w urządzeniu bez uzyskania zatwierdzenia przez adekwatny urząd oraz niebezpieczeństwo wynikające z nieprzestrzegania instrukcji instalacji dostarczanych przez producenta podwyższonego dziecięcego fotelika samochodowego.

Podwyższony fotelik samochodowy należy chronić przed promieniami słonecznymi. W przeciwnym razie może być on zbyt gorący dla skóry dziecka. Przed umieszczeniem dziecka należy zawsze dotknąć podwyższony fotelik dla dziecka.

NIE należy pozostawiać dzieci w systemie fotelika dla dziecka bez opieki.

Wszelki bagaż lub inne przedmioty, które mogą spowodować obrażenia ciała w razie kolizji powinny być prawidłowo zabezpieczone.

NIE NALEŻY UŻYWAĆ systemu podwyższonego fotelika dla dziecka, bez miękkich wkładek.

Miękkich wkładek nie należy zastępować innymi niż zalecane przez producenta, ponieważ stanowią one integralny element skuteczności działania fotelika dla dziecka.

Instrukcje powinny być przechowywane na podwyższonym foteliku dla dziecka przez cały czas ich użytkowania.

Należy także zwrócić uwagę na instrukcje i ostrzeżenia znajdujące się w podręczniku producenta.

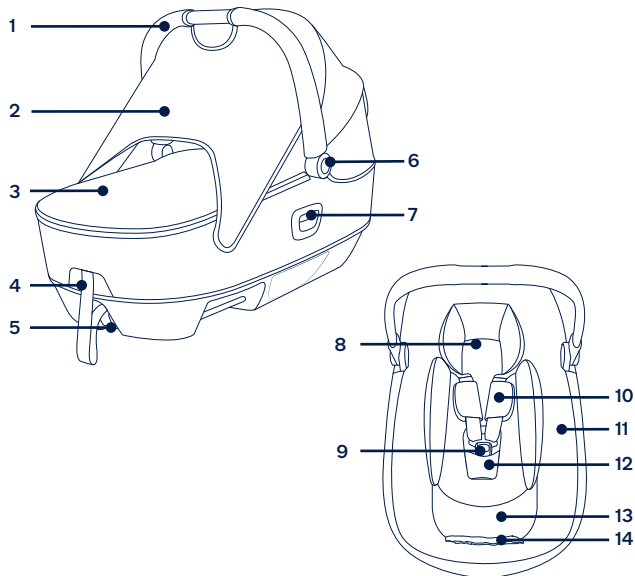
NIE używaj i nie dokładaj żadnego innego materaca niż ten, który znajduje się oryginalnie w gondoli.

Podczas instalacji z BASE next **NIE** należy używać funkcji obrotu.

Lista części

Upewnij się, że posiadasz wszystkie części zanim rozpoczniesz proces montażu. Jeśli którejś z części brakuje, należy się skontaktować z lokalnym sprzedawcą. Montaż nie wymaga użycia żadnych dodatkowych narzędzi.

- | | |
|---|--|
| 1 Uchwyt | 9 Sprzączka |
| 2 Dream Drape™ | 10 Osłony uprząży na ramiona |
| 3 Osłona gondoli (styl może być różny) | 11 Wnęka do przechowywania instrukcji |
| 4 Szelki regulacji | 12 Osłona uprząży kroczonej |
| 5 Przycisk regulacji szelek | 13 Materac |
| 6 Przycisk regulacji uchwytu | 14 Torba na akcesoria (maksymalne obciążenie = 0,45kg) |
| 7 Przycisk zwalniania gondoli (z wózka) | |
| 8 Wkładka dla noworodka | |



Konfiguracja produktu

Wskazówki dotyczące instalacji

Ten system podwyższonego fotelika samochodowego dla dziecka nadaje się do używania wyłącznie na siedzeniach pojazdów z punktami kotwiącymi ISOFIX. (1)

NIE należy instalować podwyższonego fotelika samochodowego dla dziecka na siedzeniach pojazdu, które ustawione są bokiem lub tyłem do kierunku jazdy.

Dalsze informacje dotyczące zalecanych lub sugerowanych pozycji montażu znajdują się w instrukcji pojazdu. (2)

Ten podwyższony fotelik samochodowy dla dziecka należy montować na tylnym siedzeniu pojazdu. (3)

NIE należy instalować tego podwyższonego fotelika na przesuwanych siedzeniach pojazdu podczas instalacji.

Korzystanie z produktu

Instalacja podstawy

- 1 - Załóż prowadnice ISOFIX do słupków kotwienia ISOFIX pojazdu (sprawdź podręcznik właściciela pojazdu). (4) Prowadnice ISOFIX mogą zabezpieczyć powierzchnie siedzenia pojazdu przed wytarciem. Mogą one także prowadzić złącza ISOFIX.
- 2 - Rozłóż nogę stabilizującą z wnętrza do przechowywania. (5)
- 3 - Wsuń złącza ISOFIX poprzez naciśnięcie przycisku zwalniania, jednocześnie pociągając złącze. (6)
- 4 - Naciśnij przycisk regulatora mocowania ISOFIX, aby wyregulować złącza ISOFIX. Umieść w linii zaczepy ISOFIX oraz wkładki pilotujące, a następnie zatrzasknij oba złącza ISOFIX w listwach mocowania ISOFIX. (7)
! Upewnij się, że obydwa złącza ISOFIX są solidnie przymocowane do listew kotwiących ISOFIX. Powinny być słyszane dwa kliknięcia, a kolor wskaźników w obu ISOFIX zaczepach powinien być całkowicie zielony. (7)-1
! Sprawdź, czy podstawa jest bezpiecznie zainstalowana, pociągając za obydwa złącza ISOFIX.

5 - Po zamontowaniu bazy na kanapie w samochodzie, wydłuż nogę stabilizującą tak, aby dotykała podłogi pojazdu (8). Gdy wskaźnik obciążenia nie jest zainstalowany prawidłowo, wskaźnik wspornika obciążenia będzie miał kolor zielony. Czerwony kolor będzie oznaczał nieprawidłową instalację. (8)-2

! Noga stabilizująca ma kilka pozycji regulacji. Gdy wskaźnik wspornika obciążenia jest czerwony, oznacza to, że znajduje się on w nieprawidłowej pozycji.

! Upewnij się, że wspornik obciążenia całkowicie dochodzi do panelu podłogi pojazdu.

! Aby skrócić nogę, naciśnij przycisk regulacji nogi i pociągnij ją do góry. (8)-1

Całkowicie zmontowana podstawa jest pokazana jako (9).

! Złącza ISOFIX muszą być podłączone i zablokowane w listwach kotwiących ISOFIX. (9)-1

! Wspornik obciążenia musi być zamontowany prawidłowo ze wskaźnikiem w kolorze zielonym. (9)-2

Zakładanie gondoli na podstawie

1 - Pociągnij daszek do góry, jak pokazano na ilustracji, naciskając przyciski po obu stronach. (10)

2 - Przed umieszczeniem dziecka w gondoli należy sprawdzić, czy uchwyt jest prawidłowo zamocowany. (11)-1

! Przed przenoszeniem lub podnoszeniem należy się upewnić, że uchwyt gondoli jest zablokowany w odpowiedniej pozycji do noszenia.

3 - Wepchnij gondolę na podstawę (12), jeżeli gondola jest prawidłowo zamontowana, wskaźnik bezpiecznego zamontowania pokaże kolor zielony. (13)

! Przed instalacją gondoli należy sprawdzić, czy na spodzie gondoli jest prawidłowo przymocowana siatka. (12)

! Sprawdź, czy gondola jest zablokowana na podstawie, pociągając za uchwyt.

4 - Naciśnij regulator mocowania ISOFIX i popchnij podstawę do tyłu, aż do zetknięcia z tyłem siedzenia pojazdu.

5 - W celu zwolnienia nosidełka dla niemowląt, ściśnij przycisk zwalniania nosidełka dla niemowląt (14)-1, a następnie unieś gondolę do góry. (14)-2

! Gdy gondola jest zainstalowana na podstawie, prawidłowa metoda instalacji jest pokazana na ilustracji (16). Prawidłowa instalacja jest pokazana na ilustracji (15)

Odstalowanie podstawy

1 - W celu zdjęcia podstawy, naciśnij najpierw drugi przycisk blokady (17)-1 a następnie przycisk (17)-2 na złączach mocowania ISOFIX, przed zdjęciem podstawy z siedzenia pojazdu. (17)

2 - W celu przeniesienia, naciśnij przycisk regulacji ISOFIX i przesunij złącza ISOFIX do tyłu do pozycji przechowywania. (18)

Zabezpieczanie dziecko w foteliku

1 - Otwórz osłonę gondoli. (19)

2 - Naciśnij przycisk regulacji uprząży, pociągając obie części uprząży na ramiona podwyższonego fotelika samochodowego dla dziecka do wymaganej długości. (20)

3 - Odblokuj sprzączkę, naciskając czerwony przycisk. (21)

! Zalecamy używanie wkładki dla niemowląt do osiągnięcia przez dziecko wzrostu 60cm lub do momentu, kiedy dziecko z niej wyrośnie.

! Gdy nie można wygodnie dopasować ramion niemowlęcia, zdejmij boczne skrzydełko wkładki dla niemowlęcia. (22)

4 - Umieść dziecko w podwyższonym foteliku i zatrzasknij sprzączkę. (23) (24)

5 - Naciągnij paski uprząży na ramiona pociągając za regulowaną uprząż. (25)

! Upewnij się, że przestrzeń pomiędzy ciałem dziecka, a górnym pasem nie przekracza grubości jednej dłoni.

6 - Przymocuj osłonę do gondoli zamkami błyskawicznymi po każdej stronie. (26)

7 - Aby użyć osłony dream drape™, przymocuj ją magnesami do dwóch boków gondoli. (27)

8 - Dla zapewnienia wentylacji można otworzyć okno daszka. (28)

Odlączenie i montaż miękkich elementów

Wykonaj czynności (29) - (42), aby odłączyć miękkie elementy.

Aby ponownie zamontować miękkie elementy, wykonaj czynności opisane powyżej w odwrotnej kolejności.

Czyszczenie i konserwacja

Ramę, elementy plastikowe oraz materiały można czyścić zwilżoną szmatką, ale nie należy używać szorstkich szmatek lub wybielacza. Nie używaj lubrykantów ponieważ będą one gromadziły brud. Nie wolno przechowywać gondoli wózka w wilgotnym miejscu.

Aby zapewnić długą żywotność produktowi, przetrzyj go miękką ściereczką, aby usunąć wilgoć po każdym użyciu w deszczu i przed przechowywaniem.

Skorzystaj z dołączonych metek na miękkich materiałach w celu pozyskania informacji odnośnie mycia i suszenia tych komponentów.

Kolory materiału mogą wyblaknąć z powodu oddziaływania promieni słonecznych, a po długim czasie używania mogą wystąpić przetarcia, nawet przy normalnym używaniu.

Ze względów bezpieczeństwa, używaj tylko oryginalnych części Nuna.

Regularnie sprawdzaj czy wszystko działa jak należy. Jeśli jakkolwiek część jest rozerwana, zepsuta czy czegoś brakuje natychmiast zaprzestań dalszego korzystania z produktu.

DŮLEŽITÉ!
PŘED POUŽITÍM SI
POZORNĚ PŘEČTĚTE
TYTO POKYNY A
USCHOVEJTE JE PRO
BUDOUCÍ POUŽITÍ.

Obsah

Informace o produktu	99
Registrace produktu	
Záruka	
Kontakt	
Požadavky na používání s dítětem	100
Varování	101
Seznam dílů	103
Sestavení produktu	104
Používání produktu	104
Čištění a údržba	107

Informace o produktu

Číslo modelu: _____

Datum výroby: _____

Registrace produktu

Vyplňte prosím výše uvedené informace. Číslo modelu a datum výroby jsou uvedeny na dolní části tohoto dětského zadržného systému.

Tento produkt můžete zaregistrovat na webu:

www.nunababy.com

Klikněte na odkaz „Register Gear“ (Registrace vybavení) na domovské stránce.

Záruka

Naše vysoce kvalitní produkty jsou navrženy tak, aby mohly růst s vaším dítětem i s vaší rodinou. Protože si za svým produktem stojíme, vztahuje se na něj individuální záruka na produkt, která začíná platit dnem jeho zakoupení. Než nás budete kontaktovat, připravte si doklad o zakoupení, číslo modelu a datum výroby.

Informace o záruce najdete na webu:

www.nunababy.com

Klikněte na odkaz „Záruka“ na domovské stránce.

Kontakt

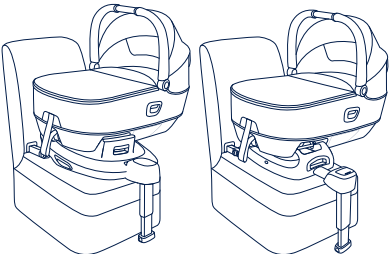
V případě náhradních dílů, servisu nebo dalších dotazů k záruce kontaktujte prosím naše oddělení zákaznického servisu.

info@nunababy.com

www.nunababy.com

Požadavky na používání s dítětem

Tento produkt je vhodný pro děti, které splňují následující požadavky:

Obrázek instalace	Vhodné pro
 <p>CARI next+BASE next CARI next+ARRA base</p>	Výška dítěte 40 – 70 cm/ Hmotnost dítěte ≤ 9kg

- 1 - Toto je vylepšený dětský zadržný systém ISOFIX, který je specificky integrován do vozidla.
 - 2 - Pokud si nebudete jisti, obraťte se na výrobce nebo prodejce této vylepšené dětské autosedačky.
 - 3 - Hlubokou korbu CARI next lze používat se základnou BASE next a ARRA base.
- ! Pokyny pro instalaci ARRA base najdete v návodku k použití ARRA base

VAROVÁNÍ

Nedodržení těchto varování a pokynů může vést k vážnému zranění nebo smrti.

DBEJTE na to, aby pevné předměty a plastové části tohoto vylepšeného dětského zádržného systému byly umístěny a instalovány tak, aby nemohly být zachyceny pohyblivým sedadlem nebo dveřmi vozidla.

Hluboké korby používejte kolmo k podélné ose vozidla.

Abyste bylo možné používat tuto dětskou autosedačku v souladu s předpisem OSN č. 129, musí vaše dítě splňovat následující požadavky.

Výška dítěte 40 cm – 70 cm/ hmotnost dítěte ≤ 9kg.

Opěrná noha se musí dotýkat podlahy vozidla. Všechny popruhy zajišťující dítě musí být nastaveny podle jeho těla. Popruhy nesmí být zkroucené.

Pokud byla tato vylepšená dětská autosedačka vystavena nadměrnému pnutí při dopravní nehodě, musí být vyměněna. Při dopravní nehodě může dojít ke skrytému poškození.

Zvažte nebezpečí, které s sebou nesou jakékoli úpravy nebo doplňky tohoto zařízení, které nebyly schváleny kompetentním orgánem. Dále zvažte nebezpečí, které vyplývá z nedodržení pokynů pro instalaci od výrobce tohoto vylepšeného dětského zádržného systému.

Tuto vylepšenou dětskou autosedačku uchovávejte mimo přímé sluneční světlo. V opačném případě bude příliš horká pro pokožku dítěte. Před umístěním dítěte vždy dotykem zkontrolujte teplotu vylepšené dětské autosedačky.

Neponechávejte děti ve vylepšené dětské autosedačce bez dozoru.

Veškerá zavazadla nebo jiné předměty, které v případě nehody mohou způsobit zranění, musí být řádně zajištěny.

Tento zdokonalený dětský zádržný systém **NELZE** používat bez látkových potahů.

Látkové potahy smí být nahrazeny pouze podle doporučení výrobce, protože se nedílnou částí podílejí na účinnosti autosedačky.

Pokyny je třeba uchovávat ve vylepšené dětské autosedačce po celou dobu používání.

Rovněž věnujte pozornost pokynům a varováním v příručce výrobce vozu.

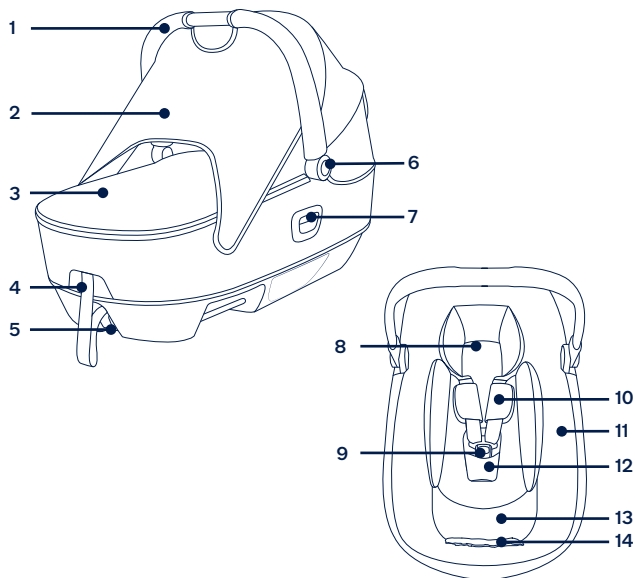
NEPOUŽÍVEJTE ani nepřidávejte jinou matraci, než byla dodána s touto hlubokou korbou Nuna.

NEPOUŽÍVEJTE funkci otáčení při instalování se základnou BASE next.

Seznam dílů

Před sestavením se ujistěte, že nechybí žádné součásti. V případě, že některá součást chybí, kontaktujte prodejce. K sestavení nejsou zapotřebí žádné nástroje.

- | | | | |
|---|---|----|--|
| 1 | Rukojeť | 8 | Novorozenecká vložka |
| 2 | Zástěna Dream Drape™ | 9 | Přezka |
| 3 | Kryt hluboké korby
(v různém provedení) | 10 | Polstry ramenního postroje |
| 4 | Pás nastavení délky postroje | 11 | Přihrádka na návod |
| 5 | Tlačítko nastavení postroje | 12 | Polstr mezinožního postroje |
| 6 | Tlačítko nastavení rukojeti | 13 | Matrace |
| 7 | Uvolňovací tlačítko hluboké
korby (od kočárku) | 14 | Taška na příslušenství
(maximální zatížení = 0,45 kg) |



Sestavení produktu

Upozornění k instalaci

Tento vylepšený dětský zádržný systém je vhodný pouze pro automobilová sedadla, která jsou vybavená ukotvovacími oky ISOFIX. (1)

NEINSTALUJTE tuto vylepšenou dětskou autosedačku na sedadla vozu, která směřují do strany nebo dozadu vzhledem ke směru pohybu vozu.

Informace o doporučených instalačních pozicích najdete v návodu pro uživatele vozu. (2)

Tento vylepšený dětský zádržný systém musí být nainstalován na zadním sedadle vozu. (3)

Tento vylepšený dětský zádržný systém **NEINSTALUJTE** na automobilová sedadla, která se během instalace pohyblivá.

Používání produktu

Instalace základny

- 1 - Připevněte vodička ISOFIX k ukotvovacím okům ISOFIX ve voze (viz návod k používání vozu). (4) Vodička ISOFIX chrání potah sedadel před potrháním. Rovněž mohou vést konektory ISOFIX.
 - 2 - Vyklopte opěrnou nohu z úložného prostoru. (5)
 - 3 - Stiskněte tlačítko nastavení ISOFIX a zároveň vytáhněte konektory ISOFIX. (6)
 - 4 - Stiskněte tlačítko nastavení ISOFIX a nastavte konektory ISOFIX. Zorientujte konektory ISOFIX s vodičky ISOFIX a potom zacvakněte oba konektory ISOFIX do ukotvovacích ok ISOFIX. (7)
- ! Ujistěte se, že jsou oba konektory ISOFIX pevně uchyceny k příslušným ukotvovacím okům ISOFIX. Při správném uchycení se musí ozvat dvě cvaknutí a indikátory na obou konektorech ISOFIX musí být zcela zelené. (7)-1
- ! Zatažením za oba konektory ISOFIX zkontrolujte, zda je základna řádně nainstalována.

5 - Umístěte základnu na sedadlo vozidla a vysuňte opěrnou nohu k podlaze (8). Když je indikátor opěrné nohy zelený, znamená to, že opěrná noha je nainstalována správně. Červená znamená, že není nainstalována správně. (8)-2

! Opěrná noha má několik pozic. Když je indikátor opěrné nohy červený, znamená to, že se opěrná noha nachází v nesprávné pozici.

! Opěrná noha musí být v plném kontaktu v podlahou vozidla.

! Stiskněte uvolňovací tlačítko opěrné nohy a potom nohu zkraťte směrem nahoru. (8)-1

Kompletně sestavená základna je zobrazena pod číslem (9).

! Konektory ISOFIX musí být připevněny a zajištěny do ukotvovacích ok ISOFIX. (9)-1

! Opěrná noha musí být nainstalována správně se zeleným indikátorem. (9)-2

Nasazení hluboké korby na základnu

1 - Stiskněte tlačítka na obou stranách a zvedněte stříšku podle obrázku. (10)

2 - Než vložíte dítě do hluboké korby, zkontrolujte, zda je držadlo zajištěné. (11)-1

! Před přenášením nebo zvedáním zkontrolujte, že se držadlo nachází ve správné poloze.

3 - Zatlačte hlubokou korbu do základny (12). Pokud je hluboká korba bezpečně nainstalována, indikátor na skořepině je zelený. (13)

! Před instalací hluboké korby zkontrolujte, zda je mřížka v dolní části hluboké korby řádně upevněna. (12)

! Zatažením za držadlo směrem nahoru zkontrolujte, zda je hluboká korba zajištěna v základně.

4 - Stiskněte tlačítko nastavení ISOFIX a zároveň zatlačte základnu dozadu tak, aby se dotýkala opěrku sedadla vozu.

5 - Chcete-li hlubokou korbu uvolnit, sevřete tlačítko pro uvolnění nosítka pro malé děti na základně (14)-1 a potom zvedněte hlubokou korbu. (14)-2

! Když je hluboká korba nasazená na základně, je nesprávná instalace zobrazena na obrázku (16). Správná instalace je zobrazena na obrázku (15)

Odinstalování základny

1 - Chcete-li sejmut základnu, nejdříve stiskněte tlačítko sekundárního zámku (17)-1 a potom tlačítko (17)-2 na konektorech ISOFIX. Potom sejmete základnu ze sedadla vozu. (17)

2 - Pro převážení stiskněte tlačítko nastavení ISOFIX a zasuňte konektory ISOFIX do úložné polohy. (18)

Zajištění dítěte

1 - Otevřete kryt hluboké korby. (19)

2 - Stiskněte tlačítko pro nastavení postroje a zároveň potáhněte oba ramenní pásy vylepšeného dětského zádržného systému na požadovanou délku. (20)

3 - Stisknutím červeného tlačítka uvolněte přezku. (21)

! Doporučujeme používat vložku pro novorozence pro dítě do 60 cm a dokud z vložky nevyrostete.

! Jakmile se do novorozenecké vložky nevejdou ramena dítěte pohodlně, vyjměte bočnici vložky. (22)

4 - Vložte dítě do vylepšeného dětského zádržného systému a zapněte přezku. (23)(24)

5 - Zatažením za popruhy ramenního postroje utáhněte ramenní popruhy. (25)

! Zajistěte, aby mezi dítětem a popruhy ramenního postroje byl prostor přibližně na tloušťku jedné ruky.

6 - Připevněte kryt k hluboké korbě pomocí zipů na obou stranách. (26)

7 - Chcete-li použít zástěnu dream drape™, zajistěte ji magnety na obou stranách hluboké korby. (27)

8 - Okénko ve stříšce lze otevřít pro zajištění větrání. (28)

Sejmutí a montáž látkových částí

Sejmete látkové části podle kroků (29) - (42).

Při nasazování podhlavníku a novorozenecké vložky postupujte v obráceném pořadí.

Čištění a údržba

Rám, plastové části a potah můžete čistit vlhkým hadříkem. Nepoužívejte abrazivní prostředky ani bělidlo. Nepoužívejte silikonová maziva, která přitahují prach a nečistoty. Neskladujte hlubokou korbu na vlhkém místě.

Aby byla zajištěna dlouhá životnost, po používání v deštivém počasí a před uložením otřete kočárek měkkým savým hadříkem.

Pokyny pro praní a sušení jsou uvedeny na štítcích s pokyny pro péči a údržbu, které jsou připevněny na textilních částech.

Je normální, že barva potahu časem vybledne a opotřebuje se v důsledku praní a/nebo slunečního záření, a to i při běžném používání.

Z bezpečnostních důvodů používejte pouze originální díly Nuna.

Pravidelně kontrolujte, zda vše funguje správně. Pokud se některá část nosítka roztrhne, praskne nebo se ztratí, přestaňte produkt používat.

DÔLEŽITÉ!
PRED POUŽITÍM SI
POZORNE PREČÍTAJTE
TIETO POKYNY A
UCHOVAJTE ICH PRE
NESKORŠIE POUŽITIE.

Obsah

Informácie o výrobku	111
Registrácia výrobku	
Záruka	
Kontakt	
Požiadavky na používanie s deťmi	112
Výstraha	113
Zoznam jednotlivých častí	115
Zostavenie výrobku	116
Používanie výrobku	116
Čistenie a údržba	119

Informácie o výrobku

Číslo modelu: _____

Dátum výroby: _____

Registrácia výrobku

Vypĺňte vyššie uvedené informácie. Číslo modelu a dátum výroby sú uvedené na spodnej strane zosilnenej detskej autosedačky.

Ak svoj výrobok chcete zaregistrovať, navštívte:

www.nunababy.com

Na domovskej stránke kliknite na odkaz „Registrovať zariadenie“.

Záruka

Zámerné sme navrhli naše výrobky vysokej kvality tak, aby mohli rásť s vašim dieťaťom aj vašou rodinou. Pretože si stojíme za našim výrobkom, naše vybavenie je kryté vlastnou zárukou na každý výrobok, začínajúc dňom zakúpenia. Ak nás budete kontaktovať, pripravte si doklad o kúpe, číslo modelu a dátum výroby.

Viac informácií o záruke nájdete na stránke:

www.nunababy.com

Na domovskej stránke kliknite na odkaz „Záruka“.

Kontakt

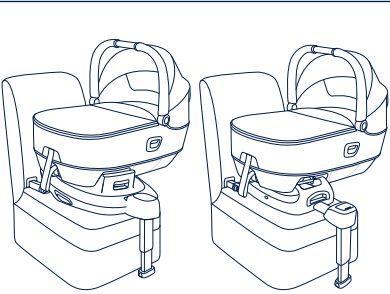
Ohľadne náhradných dielov, servisu alebo ďalších otázok o záruke sa obráťte na naše oddelenie služieb zákazníkom.

info@nunababy.com

www.nunababy.com

Požiadavky na používanie s deťmi

Tento výrobok je vhodný na používanie s deťmi, ktoré spĺňajú nasledujúce požiadavky:

Obrázok so znázornením inštalácie	Vhodná pre
 <p>CARI next + BASE next CARI next + ARRA base</p>	Výška dieťaťa 40 - 70 cm/ Hmotnosť dieťaťa ≤ 9kg

- 1 - Toto je Integrovaný špecifický Zosilnený detský zadržiavací systém vozidla ISOFIX.
 - 2 - V prípade pochybností sa obráťte na výrobcu alebo predajcu Zosilneného detského zadržiavacieho systému.
 - 3 - Prenosná postieľka CARI next je kompatibilná s výrobkami BASE next a ARRA Base.
- ! Informácie o inštalácii s výrobkom ARRA Base nájdete v príručke výrobku ARRA Base.

VÝSTRAHA

Nedodržanie týchto výstrah a pokynov môže viesť k vážnemu poraneniu alebo smrti.

BUĎTE opatrní a dbajte na to, že pevné predmety a plastové časti zosilneného detského zadržiavacieho systému musia byť umiestnené a inštalované tak, aby nebolo možné ich zachytenie do pohyblivých sedadiel alebo dverí vozidla.

Preносné postielky používajte kolmo na pozdĺžnu os vozidla.

Na používanie tejto zosilnenej detskej autosedačky podľa Predpisu OSN č. 129 musí vaše dieťa spĺňať nasledujúce požiadavky.

Výška dieťaťa 40 – 70 cm/Hmotnosť dieťaťa ≤ 9kg.

Každá oporná noha musí byť v kontakte s podlahou vozidla a všetky popruhy, ktoré držia dieťa musia byť prispôsobené telu dieťaťa. Popruhy nesmú byť skrútené.

Táto zosilnená detská autosedačka sa musí vymeniť v prípade, že bola vystavená intenzívnemu namáhaniu pri nehode. Nehoda môže spôsobiť poškodenie, ktoré nemusí byť viditeľné.

Berte do úvahy nebezpečenstvo vyplývajúce z vykonávania akýchkoľvek zmien alebo doplnení zariadenia bez súhlasu zodpovedajúceho orgánu a nebezpečenstva vyplývajúceho z toho, že sa nebudú dôsledne dodržiavať pokyny na inštaláciu poskytnuté výrobcom zosilnenej detskej autosedačky.

Udržiavajte túto zosilnenú detskú autosedačku mimo slnečného svetla, v opačnom prípade môže byť pre pokožku dieťaťa príliš horúca. Pred vložením dieťaťa do zosilnenej detskej autosedačky sa jej vždy dotknite.

Deti sa v zosilnenej detskej autosedačke nesmú nechávať bez dozoru.

Akkoľvek batožina alebo iné predmety, ktoré by mohli spôsobiť zranenie v prípade kolízie, sa musia správnym spôsobom zaistiť.

Zosilnený detský zadržiavací systém sa **NESMIE POUŽÍVAŤ** bez mäkkých textílií.

Mäkké textílie sa nesmú nahrádzať inými než odporúčanými výrobcom, pretože mäkké textílie tvoria neoddeliteľnú súčasť charakteristických vlastností detskej autosedačky.

Pokyny sa musia uchovávať v zosilnenej detskej autosedačke po celú dobu jej životnosti.

Riadte sa tiež pokynmi a výstrahami v príručke výrobcu vozidla.

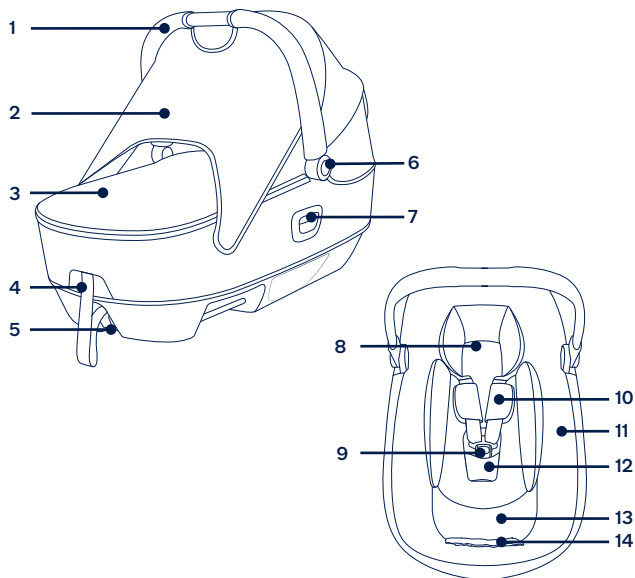
NEPOUŽÍVAJTE ani nepridávajte žiadny iný matrac ako ten, ktorý sa dodáva s prenosnou postielkou od spoločnosti Nuna.

Pri inštalácii s výrobkom BASE next **NEPOUŽÍVAJTE** funkciu otáčania.

Zoznam jednotlivých častí

Pred zostavením skontrolujte, či máte všetky časti. Ak chýba ktorákoľvek časť, obráťte sa na miestneho predajcu. Na zostavenie nie sú potrebné žiadne nástroje.

- | | |
|---|---|
| 1 Rukoväť | 8 Dojčenská vložka |
| 2 Clona Dream Drape™ | 9 Spona |
| 3 Kryt prenosnej postielky (štýl sa môže líšiť) | 10 Kryty ramenných popruhov |
| 4 Nastavovací popruh | 11 Úložný priestor pre Návod na použitie |
| 5 Nastavovacie tlačidlo popruhu | 12 Kryt rozkrokového popruhu |
| 6 Tlačidlo na nastavenie rukoväte | 13 Čalúnenie matrace |
| 7 Uvoľňovacie tlačidlo prenosnej postielky (z kočíka) | 14 Vrecko na príslušenstvo (maximálna záťaž = 0,45kg) |



Zostavenie výrobku

Záležitosti týkajúce sa inštalácie

Tento zosilnený detský zadržiavací systém je vhodný len pre sedadlá vozidiel vybavené kotevnými tyčkami ISOFIX. (1)

NEINŠTALUJTE túto zosilnenú detskú autosedačku na sedadlá vozidla, ktoré smerujú do boku alebo dozadu vzhľadom na smer pohybu vozidla.

Odporúčané alebo navrhované polohy inštalácie nájdete v návode na obsluhu vozidla. (2)

Táto zosilnená detská autosedačka sa musí inštalovať na zadné sedadlo vozidla. (3)

NEINŠTALUJTE túto zosilnenú detskú autosedačku na sedadlá vozidla, ktoré sú počas inštalácie pohyblivé.

Používanie výrobku

Inštalácia základne

- 1 - Prípojte vodiace prvky ISOFIX ku kotevným tyčkám ISOFIX vozidla (pozrite si návod na obsluhu vozidla). (4) Vodiace prvky ISOFIX môžu ochrániť povrch sedadla vozidla pred roztrhnutím. Môžu tiež viesť prípojky ISOFIX.
 - 2 - Rozložte opornú nohu z úložného priestoru. (5)
 - 3 - Roztiahnite prípojky ISOFIX stlačením nastavovacieho tlačidla ISOFIX a súčasným potiahnutím za prípojku. (6)
 - 4 - Stlačením nastavovacieho tlačidla ISOFIX nastavte prípojky ISOFIX. Spojovacie prvky ISOFIX zarovnajzte s vodiacimi prvkami ISOFIX a potom zacvaknite oba spojovacie prvky ISOFIX do kotevných tyčiek ISOFIX. (7)
- ! Skontrolujte, či sú obe prípojky ISOFIX pevne pripojené ku kotevným tyčkám ISOFIX vozidla. Musia sa ozvať dve cvaknutia a farba indikátorov na oboch prípojkách ISOFIX musí byť úplne zelená. (7)-1
- ! Skontrolujte, či je základňa bezpečne nainštalovaná potiahnutím oboch prípojok ISOFIX.

- 5 - Po umiestnení základne na sedadlo vozidla vytiahnite opornú nohu smerom nadol na podlahu **(8)**. Ak bude oporná noha nainštalovaná správne, indikátor opornej nohy zobrazí zelenú farbu. Pri nesprávnej inštalácii sa zobrazí červená farba. **(8)-2**
- ! Oporná noha má viac polôh. Keď indikátor opornej nohy zobrazí červenú farbu, znamená to, že je oporná noha v nesprávnej polohe.
- ! Skontrolujte, či je oporná noha v plnom kontakte s podlahovým panelom vozidla.
- ! Stisnite nastavovacie tlačidlo opornej nohy a potom skráťte opornú nohu smerom nahor. **(8)-1**
- Úplne zostavená základňa je zobrazená na obrázku **(9)**.
- ! Prípojky ISOFIX musia byť pripojené a zaistené na kotevných tyčkách ISOFIX. **(9)-1**
- ! Oporná noha musí byť správne nainštalovaná so zelenou farbou indikátora. **(9)-2**

Pripevnenie prenosnej postielky k základni

- 1 - Vytiahnite plátennú striešku, ako to je zobrazené na obrázku, a zároveň stlačte tlačidlá na oboch stranách. **(10)**
- 2 - Pred vložením dieťaťa do prenosnej postielky sa kontrolou uistite, že je rukoväť zaistená. **(11)-1**
- ! Pred nesením alebo zdvíhaním sa uistite, že je rukoväť v správnej polohe na používanie.
- 3 - Zatlačte prenosnú postielku nadol do základne **(12)**, ak bude prenosná postielka zaistená, indikátor plášťa ukáže zelenú farbu. **(13)**
- ! Pred inštaláciou detskej postielky skontrolujte, či je sieťka na spodku prenosnej postielky správne pripevnená. **(12)**
- ! Potiahnutím za rukoväť skontrolujte, či je prenosná postielka zaistená k základni.
- 4 - Stlačte nastavovacie tlačidlo ISOFIX a zatlačte základňu dozadu tak, aby sa dostala do kontaktu s operadlom sedadla vozidla.
- 5 - Ak chcete uvoľniť prenosnú postielku, stlačte uvoľňovacie tlačidlo na základni **(14)-1** a potom ju nadvihnite dohora. **(14)-2**
- ! Keď je detská postielka nainštalovaná na základni, nesprávna inštalácia je zobrazená na obrázku **(16)**. Správna inštalácia je zobrazená na obrázku **(15)**

Odinštalovanie základne

- 1 - Ak chcete vybrať základňu, stlačte pred jej vybratím zo sedadla vozidla najprv druhé zaistovacie tlačidlo **(17)-1** a potom pokračujte tlačidlom **(17)-2** na ISOFIX západkových prípojkách. **(17)**
- 2 - Na účely prepravy stlačte nastavovacie tlačidlo ISOFIX a zasuňte prípojky ISOFIX späť do skladovacej polohy. **(18)**

Zaistenie dieťaťa

- 1 - Otvorte kryt prenosnej postielky. **(19)**
- 2 - Stlačte tlačidlo na nastavenie popruhov a súčasne potiahnite oba ramenné popruhy zosilnenej detskej autosedačky na požadovanú dĺžku. **(20)**
- 3 - Sponu odistite stlačením červeného tlačidla. **(21)**
- ! Odporúčame používať dojčenskú vložku, kým má dieťa menej ako 60 cm a kým z vložky nevyrastie.
- ! Keď sa už ramená dieťaťa neopierajú pohodlne, vyberte bočné krídeltká dojčenskej vložky. **(22)**
- 4 - Vložte dieťa do zosilnenej detskej autosedačky a zapnite sponu. **(23)(24)**
- 5 - Ramenné popruhy dotiahnite potiahnutím za nastavovací popruh. **(25)**
- ! Skontrolujte, či je medzera medzi dieťaťom a ramennými popruhmi široká asi na hrúbku jednej ruky.
- 6 - Kryt pripevnite k prenosnej postielke pomocou zipsov na oboch stranách. **(26)**
- 7 - Ak chcete použiť clonu dream drape™, zaistite ju na oboch stranách prenosnej postielky pomocou magnetov. **(27)**
- 8 - Otvor textilnej striešky možno otvoriť kvôli vetraniu. **(28)**

Odpojenie a zostavenie mäkkých textílií

Odpojenie mäkkých textílií vykonajte podľa krokov **(29)** - **(42)**.

Ak budete chcieť pripojiť mäkké textílie späť, zopakujte vyššie uvedené kroky v opačnom poradí.

Čistenie a údržba

Očistite rám, plastové časti a textil vlhkou handričkou, ale nepoužívajte brúsne čistiace prostriedky ani bielicidlo. Nepoužívajte silikónové mazivá, pretože viažu na seba nečistoty a špinu. Neskladujte prenosnú postielku na vlhkom mieste.

Aby ste zaistili dlhodobé používanie, po použití v daždivom počasí a pred uskladnením utrite tento výrobok mäkkou absorpčnou handričkou.

Pozrite si štítky s návodom na ošetrovanie, ktoré sú prilepené k mäkkým textíliám, a kde sú uvedené pokyny na umývanie a sušenie.

Je normálne, že sa farba textilu zmení pôsobením slnečného žiarenia a po dlhom používaní bude vykazovať opotrebovanie aj pri normálnom používaní.

Z bezpečnostných dôvodov používajte len originálne diely od spoločnosti Nuna.

Pravidelne kontrolujte, či všetko funguje ako má. Ak sú ktorékoľvek časti roztrhnuté, zlomené alebo chýbajú, prestaňte tento výrobok používať.

**VAŽNO!
PRIJE UPORABE
PAŽLJIVO PROČITAJTE
OVE UPUTE I
ZADRŽITE IH ZA
BUDUĆU UPORABU.**

Sadržaj

Podaci o proizvodu	123
Registracija proizvoda	
Jamstvo	
Kontakt	
Uvjeti za upotrebu	124
Upozorenje	125
Popis dijelova	127
Postavljanje proizvoda	128
Uporaba proizvoda	128
Čišćenje i održavanje	131

Podaci o proizvodu

Broj modela: _____

Datum proizvodnje: _____

Registracija proizvoda

Popunite gore navedene podatke. Broj modela i datum proizvodnje nalazi se na dnu naprednog sustava za pričvršćivanje djeteta.

Za registraciju proizvoda posjetite:

www.nunababy.com

Kliknite na vezu "Registracija opreme" na početnoj stranici.

Jamstvo

Osmislili smo i proizveli naše proizvode visoke kvalitete kako bi mogli rasti s vašim djetetom i obitelji. Budući da stojimo iza našeg proizvoda, naša je oprema pokrivena jamstvom za proizvod, počevši od dana kupnje. Prije no što nas kontaktirate pripremite dokaz o kupnji, broj modela i datum proizvodnje.

Za informacije o jamstvu posjetite:

www.nunababy.com

Kliknite na vezu "Jamstvo" na početnoj stranici.

Kontakt

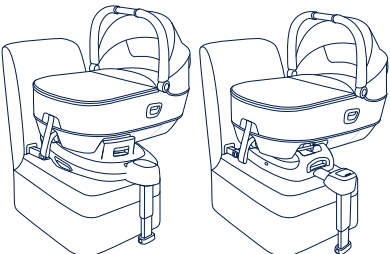
Za zamjenske dijelove, servis ili moguća pitanja u svezi jamstva kontaktirajte našu službu za korisnike.

info@nunababy.com

www.nunababy.com

Uvjeti za upotrebu

Ovaj proizvod prikladan je za djecu koja su sljedećih mjera:

Prikaz postavljanja	Prikladno za
 <p>CARI next + BASE next CARI next + ARRA base</p>	Visina djeteta 40 cm – 70 cm / težina djeteta ≤ 9kg

- 1 - Ovo je cjeloviti specifični napredni ISOFIX sustav za pričvršćivanje djeteta.
- 2 - U slučaju nedoumice provjerite kod proizvođača ili prodavača napredne dječje autosjedalice.
- 3 - CARI next košara za bebu kompatibilna je s BASE next i ARRA Base.
! Za ugradnju na ARRA Base pogledajte priručnik za ARRA Base

UPOZORENJE

Nepoštivanje ovih upozorenja i uputa može predstavljati opasnost od ozbiljnih ozljeda sa smrtnim ishodom.

PAZITE kako ne biste postavili čvrste i plastične dijelove naprednog sustava za pričvršćivanje djeteta tako da se mogu zaglaviti zbog pomicanja sjedala ili vrata vozila.

Košare za bebe uvijek koristite okomito na uzdužnu os vozila.

Za korištenje ove napredne dječje autosjedalice u skladu s UN uredbom br. 129 dijete mora imati sljedeće mjere.

Visina djeteta 40 cm – 70 cm / težina djeteta ≤ 9 kg;

Potporni nogar mora biti u kontaktu s podom vozila, a sigurnosni pojasevi za pričvršćivanje djeteta moraju biti prilagođeni veličini djeteta. Pojasevi ne smiju biti uvijeni.

Naprednu dječju autosjedalicu treba promijeniti ako je bila izložena snažnim udarcima tijekom automobilske nesreće. Automobilska nesreća može prouzročiti oštećenja koja nisu uočljiva.

Imajte na umu opasnosti koje će nastati zbog preinaka ili dodataka na proizvodu bez odobrenja odgovarajućeg nadležnog tijela te zbog nepridržavanja strogih uputa za ugradnju koje je naveo proizvođač naprednog sustava za pričvršćivanje djeteta.

Naprednu dječju autosjedalicu držite izvan utjecaja izravnog sunčevog svjetla jer može biti prevruća za osjetljivu dječju kožu. Uvijek dodirnite naprednu dječju autosjedalicu prije no što u nju stavite dijete.

Djecu nikada niti na tren ne ostavljajte u naprednoj dječjoj autosjedalici bez nadzora.

Sva prtljaga ili drugi predmeti koji bi mogli prouzročiti ozljede u slučaju sudara moraju biti pravilno pričvršćeni.

Napredna dječja autosjedalica **NE SMIJE SE KORISTITI** bez obloga i mekih dijelova.

Obloge i meki dijelovi napredne dječje autosjedalice smiju se zamijeniti isključivo onima koje preporučuje proizvođač jer su i ti dijelovi bitni za učinkovitost i radna svojstva sigurnosnog sustava za dijete.

Upute treba čuvati tijekom cijelog vijeka korištenja napredne dječje autosjedalice.

Također obratite pažnju na upute i upozorenja u priručniku proizvođača vozila.

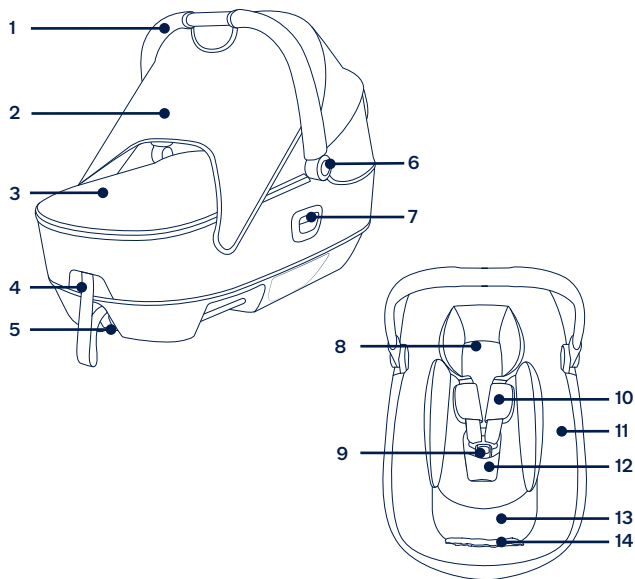
NE KORISTITE i nemojte dodavati madrac osim onoga koji je isporučen s košarom za bebu Nuna.

NE koristite funkciju rotacije prilikom postavljanja na BASE next.

Popis dijelova

Prije sklapanja provjerite jesu li raspoloživi svi dijelovi. Ako bilo koji dio nedostaje kontaktirajte lokalnog prodavača. Za sklapanje nije potreban alat.

- | | |
|--|--|
| 1 Ručka | 8 Umetak za beb |
| 2 Dream Drape™ | 9 Kopča |
| 3 Pokrivalo nosiljke (stil može varirati) | 10 Jastučići traka za pričvršćivanje djetetovih ramena |
| 4 Trake za podešavanje | 11 Odjeljak za pohranu priručnika s uputama |
| 5 Gumb za podešavanje traka | 12 Jastučić središnjeg pojasa |
| 6 Gumb za podešavanje ručke | 13 Jastuk madraca |
| 7 Gumb za oslobađanje košare za beb (s kolica) | 14 Torba za pribor (maksimalno opterećenje = 0,45 kg) |



Postavljanje proizvoda

O čemu voditi računa prilikom postavljanja

Ovaj napredni sustav za pričvršćivanje djeteta prikladan je samo za sjedala u vozilu opremljena ISOFIX prečke za pričvršćivanje. (1)

NE POSTAVLJAJTE ovu naprednu dječju autosjedalicu na sjedala u vozilu koja su okrenuta bočno ili prema stražnjem dijelu suprotno od smjera kretanja vozila.

Pogledajte priručnik vozila za prijedloge ili preporučene položaje postavljanja. (2)

Ovaj napredni sustav za pričvršćivanje djeteta treba postaviti na stražnje sjedalo u vozilu. (3)

NE POSTAVLJAJTE ovaj napredni sustav za pričvršćivanje djeteta na sjedala vozila koja se pomiču prilikom postavljanja.

Uporaba proizvoda

Postavljanje baze

- 1 - Priključite ISOFIX vodilice na ISOFIX prečke za pričvršćivanje u vozilu (pogledajte korisnički priručnik vozila). (4) ISOFIX vodilice štite površinu sjedala vozila kako se ne bi poderala. One mogu voditi i ISOFIX priključke.
- 2 - Rasklopite potporni nogar iz odjeljka spremišta. (5)
- 3 - Produžite ISOFIX priključke pritiskom na gumb za podešavanje ISOFIX priključka i istodobno ga izvlačite. (6)
- 4 - Pritisnite gumb za podešavanje ISOFIX priključka kako biste namjestili ISOFIX priključke. Poravnajte ISOFIX priključke s ISOFIX vodilicama, zatim umetnite oba ISOFIX priključka u ISOFIX prečke za pričvršćivanje dok ne škljocnu. (7)

! Provjerite jesu li oba ISOFIX priključka sigurno pričvršćena na ISOFIX prečke za pričvršćivanje u vozilu. Trebaju se čuti dva škljocaja i indikatori na oba ISOFIX priključka cijeli moraju biti zelene boje. (7)-1

! Provjerite je li baza sigurno postavljena povlačenjem oba ISOFIX priključka.

5 - Nakon postavljanja baze na sjedalo vozila produžite potporni nogar do poda **(8)**. Ako je potporni nogar pravilno postavljen, indikator na potpornom nogaru bit će zelene boje. Ako je potporni nogar nepravilno postavljen, indikator će biti crvene boje. **(8)-2**

! Potporni nogar ima više položaja. Kad je indikator potpornog nogara crvene boje, to znači da je nogar na pogrešnom položaju.

! Provjerite je li potporni nogar u potpunom kontaktu s podnom pločom vozila.

! Stisnite gumb za podešavanje potpornog nogara, a zatim skratite potporni nogar prema gore. **(8)-1**

Ispravno postavljena i potpuno pripremljena baza prikazana je na **(9)**.

! ISOFIX priključci moraju biti sklopljeni i blokirani u ISOFIX prečke za pričvršćivanje. **(9)-1**

! Potporni nogar mora biti pravilno postavljen sa zelenim indikatorom. **(9)-2**

Postavljanje košare za bebu na bazu

1 - Povucite krovčić prema gore kako je prikazano slikom dok pritišćete gumbu na obje strane. **(10)**

2 - Prije stavljanja djeteta u košaru za bebu provjerite je li ručka sigurno učvršćena. **(11)-1**

! Prije nošenja ili podizanja provjerite je li ručka u pravilnom položaju za korištenje.

3 - Gurnite košaru za bebu prema dolje u bazu **(12)**, ako je košara za bebu sigurna njezin indikator bit će zelene boje. **(13)**

! Prije postavljanja košare za bebu provjerite je li mreža na dnu košare za bebu pravilno pričvršćena. **(12)**

! Povlačenjem ručke provjerite je li košara za bebu sigurno pričvršćena i blokirana na bazi.

4 - Pritisnite ISOFIX gumb za podešavanje i gurnite bazu prema natrag dok ne dodirne naslon sjedala vozila.

5 - Za oslobađanje košare za bebu pritisnite gumb za oslobađanje nosiljke za bebu na bazi **(14)-1**, a zatim podignite košaru za bebu. **(14)-2**

! Košara za bebu neispravno postavljena na bazu prikazana je na slici **(16)**. Pravilno postavljanje prikazano je na slici **(15)**

Uklanjanje baze

1 - Ako želite skinuti bazu najprije pritisnite drugi gumb za blokadu **(17)-1** a zatim gumb **(17)-2** na ISOFIX priključcima prije uklanjanje baze sa sjedala vozila. **(17)**

2 - Za prenošenje pritisnite gumb za podešavanje ISOFIX priključka i pomaknite unatrag ISOFIX priključke u položaj za pohranu. **(18)**

Pričvršćivanje djeteta

1 - Otvorite pokrov košare za bebu. **(19)**

2 - Pritisnite gumb za podešavanje opreme za učvršćivanje dok povlačite obje trake za učvršćivanje dječjih ramena naprednog sustava za pričvršćivanje djeteta na željenu duljinu. **(20)**

3 - Otkopčajte kopču pritiskom na crveni gumb na kopči. **(21)**

! Preporučujemo uporabu umetka za bebu sve dok je dijete manje od 60 cm ili dok ne preraste umetak.

! Uklonite bočna krilca umetka za bebu ako primijetite da djetetova ramena nisu više udobno smještena između njih. **(22)**

4 - Stavite dijete u napredni sustav za pričvršćivanje djeteta i zakopčajte kopču. **(23)(24)**

5 - Zategnite trake sigurnosnih pojaseva za ramena povlačenjem traka za podešavanje. **(25)**

! Razmak između djeteta i traka sigurnosnih pojasa za ramena mora biti približno debljine prstiju jedne ruke.

6 - Stavite pokrov na košaru za bebu i pričvrstite patentnim zatvaračem s obje strane. **(26)**

7 - Kako biste koristili sjenilo dream drape™ magnetima ga učvrstite s obje strane košare za bebe. **(27)**

8 - Prozorčić na krovčiću može se otvoriti radi boljeg prozračivanja. **(28)**

Skidanje i postavljanje obloga i mekih dijelova

Slijedite korake **(29)** - **(42)** za skidanje obloga i mekih dijelova.

Za ponovno postavljanje obloga i mekih dijelova ponovite gore navedene korake suprotnim redoslijedom.

Čišćenje i održavanje

Očistite okvir, plastične dijelove i tkaninu vlažnom krpom, ali nemojte koristiti abrazivna sredstva ili izbjeljivač. Ne koristite silikonska sredstva za podmazivanja jer će privlačiti prljavštinu i prašinu. Ne skladištite košaru za bebu na vlažnom mjestu.

Kako biste osigurali dugotrajnu uporabu košare za bebu nakon korištenja po kišnom vremenu i prije pohrane obrišite je mekanom, upijajućom krpom.

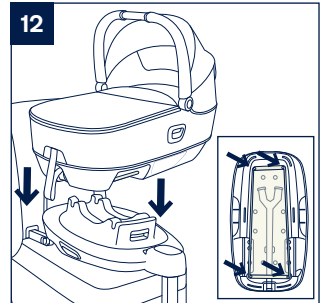
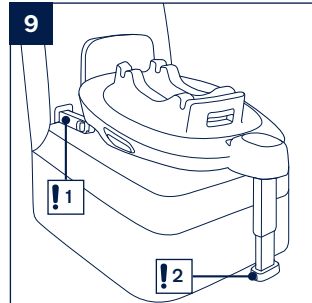
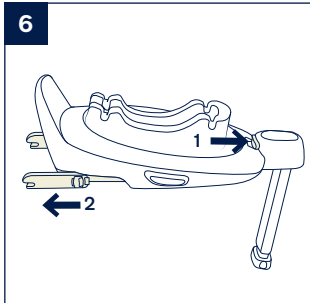
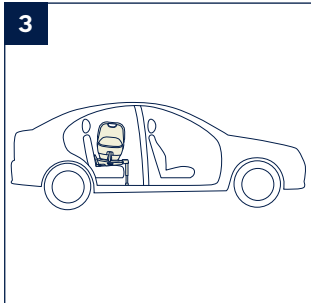
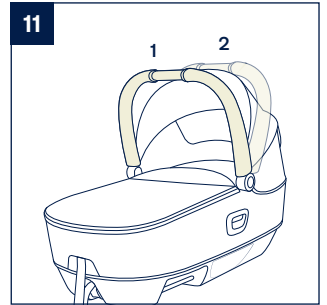
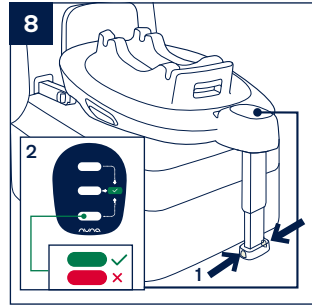
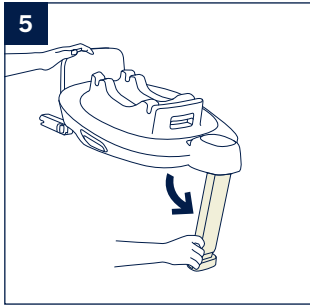
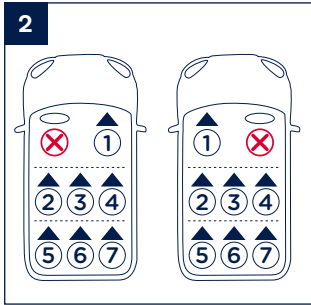
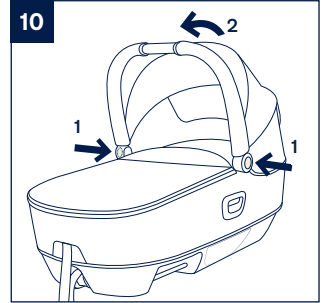
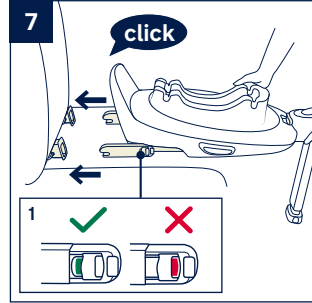
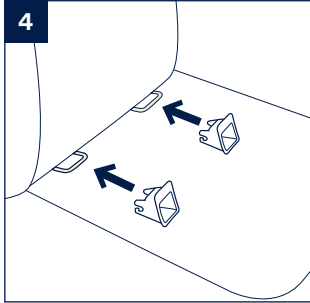
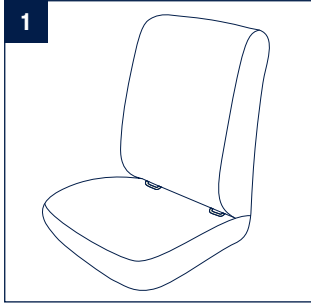
Pogledajte upute za pranje i sušenje na naljepnicama pričvršćenim na obloge.

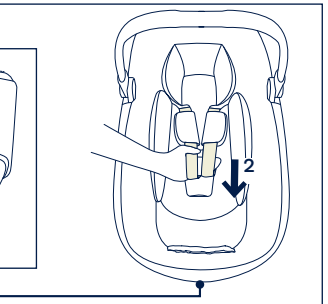
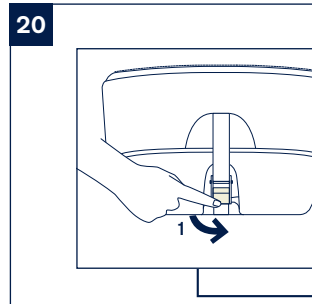
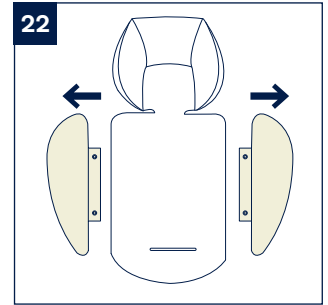
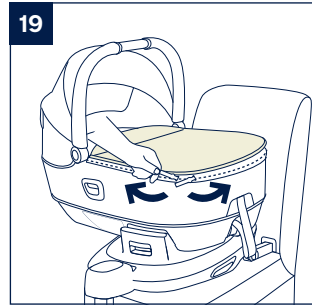
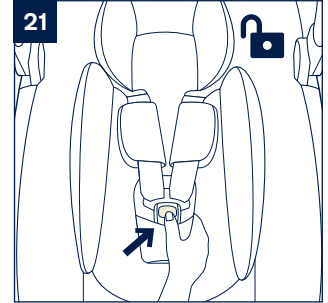
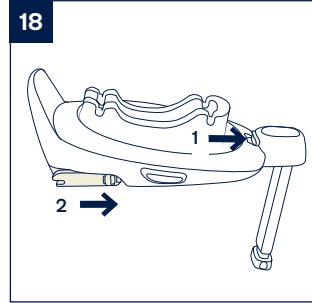
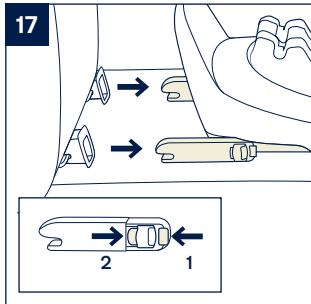
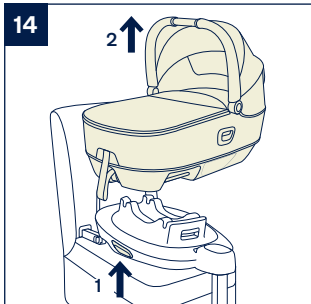
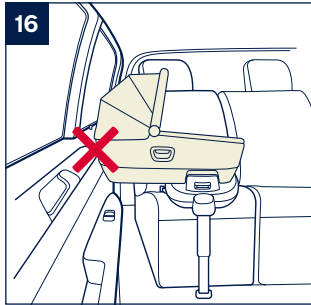
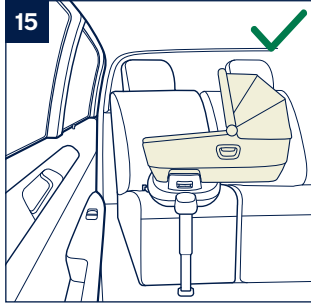
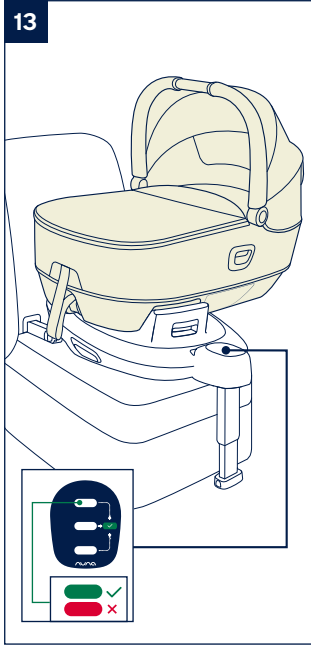
Normalno je da nakon duljeg normalnog korištenja tkanina promijeni boju zbog sunčeve svjetlosti te da pokazuje znakova trošenja i habanja.

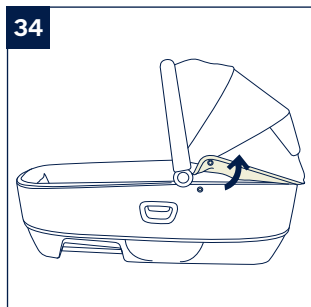
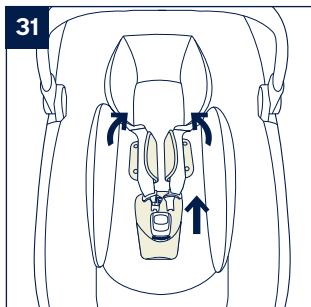
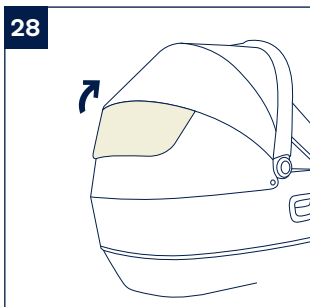
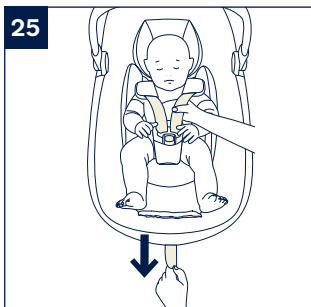
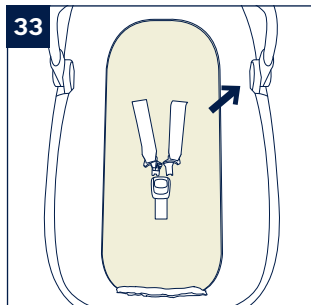
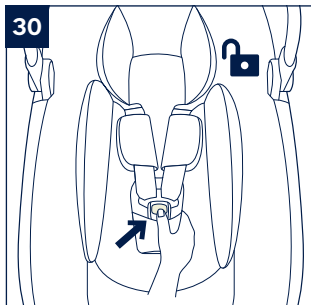
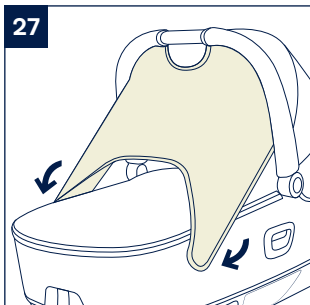
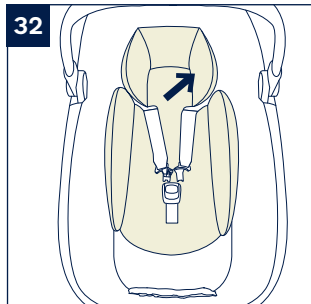
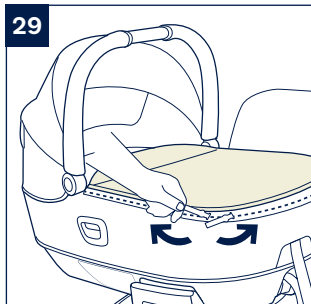
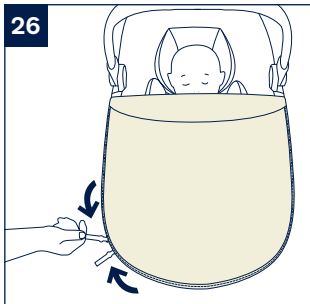
Radi sigurnosti koristite isključivo originalne Nuna dijelove.

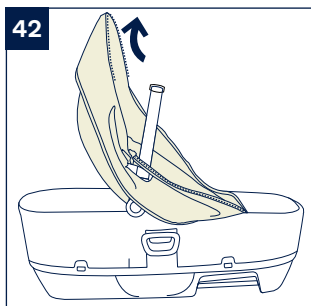
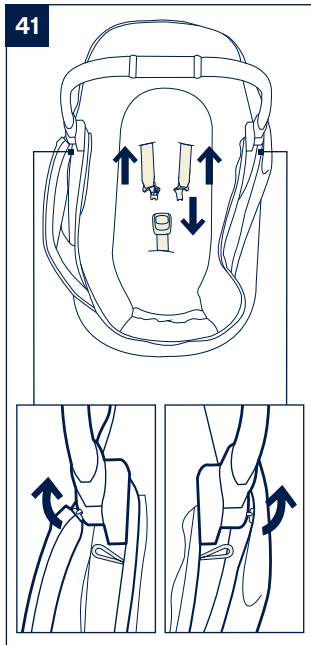
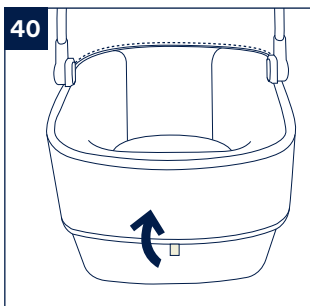
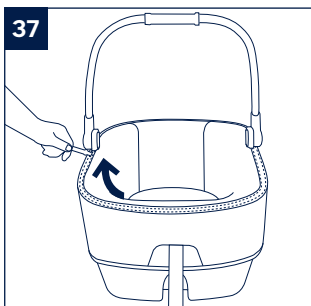
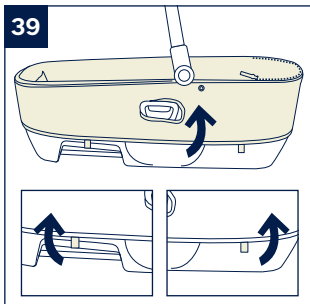
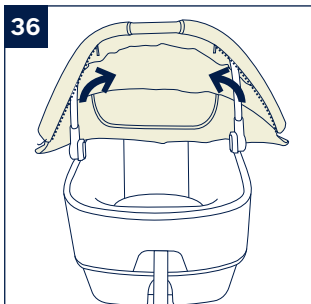
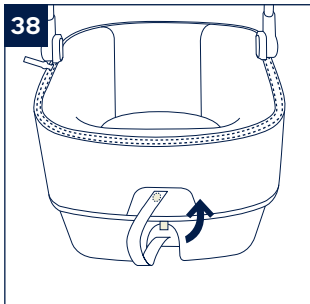
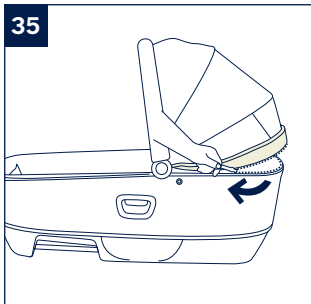
Redovito provjeravajte djeluje li sve pravilno. Ako je bilo koji dio istrošen, slomljen ili nedostaje prestanite koristiti ovaj proizvod.

**IMPORTANT!
READ THESE
INSTRUCTIONS
CAREFULLY BEFORE
USE AND KEEP
THEM FOR FUTURE
REFERENCE.**









Designed
around your life



Contents

Product information	3
Product Registration	
Warranty	
Contact	
Child Usage Requirements	4
Warning	5
Parts List	7
Product Set Up	8
Product Use	8
Cleaning and Maintenance	11
Français (FR)	13
Deutsch (DE)	25
Nederlands (NL)	37
Italiano (IT)	49
Español (ES)	61
Português (PT)	73
Polski (PL)	85
Čeština (CZ)	97
Slovenčina (SK)	109
Hrvatski (HR)	121
Slovenščina (SL)	133
Русский (RU)	145
Norsk (NO)	157
Svenska (SV)	169
Suomi (FI)	181
Dansk (DK)	193
Română (RO)	205
Ελληνικά (EL)	217
Türkçe (TR)	229
٢٤٢	
(AR) العربية	

**POMEMBNO!
PRED UPORABO
SKRBNO PREBERITE
TA NAVODILA IN
JIH SHRANITE ZA
POZNEJŠO UPORABO.**

Vsebina

Informacije o izdelku	135
Registracija izdelka	
Garancija	
Stik	
Zahteve pri uporabi za otroke	136
Opozorilo	137
Seznam delov	139
Priprava izdelka	140
Uporaba izdelka	140
Čiščenje in vzdrževanje	143

Informacije o izdelku

Številka modela: _____

Datum izdelave: _____

Registracija izdelka

Vpišite zgornje podatke. Številko modela in datum izdelave najdete na spodnji strani izboljšane sistema za zadrževanje otrok.

Za registracijo izdelka obiščite:

www.nunababy.com

Na začetni strani kliknite povezavo „Registriraj opremo“.

Garancija

Naše visokokakovostne izdelke smo namenoma oblikovali tako, da lahko rastejo skupaj z vašim otrokom in vašo družino. Ker zagotavljamo kakovost naših izdelkov, našo opremo od dneva nakupa krije garancija, ki je narejena po meri za vsak izdelek. Ko stopite v stik z nami, imejte pri roki potrjeno nakupu, številko modela in datum izdelave.

Podatke o garanciji najdete na:

www.nunababy.com

Na začetni strani kliknite povezavo »Garancija«.

Stik

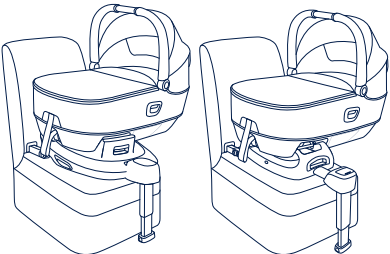
Za vprašanja o nadomestnih delih in servisu ali za dodatna vprašanja o garanciji stopite v stik z oddelkom za stike s strankami.

info@nunababy.com

www.nunababy.com

Zahteve pri uporabi za otroke

Izdelek je primeren za uporabo pri otrocih, ki izpolnjujejo naslednje zahteve:

Slika za namestitvev	Primerno za
 <p>CARI next+BASE next CARI next+ARRA base</p>	Višina otroka 40-70cm Teža otroka ≤ 9kg

- 1 - To je integralni specifični izboljšani sistem za zadrževanje otrok ISOFIX v vozilih.
- 2 - Če ste v dvomih, se obrnite na proizvajalca ali prodajalca izboljšane sistema za zadrževanje otrok.
- 3 - Košara za voziček CARI next je združljiva s BASE next in ARRA Base.
! Za namestitvev s podnožjem ARRA Base glejte priročnik za podnožje ARRA Base

OPOZORILO

Neupoštevanje teh opozoril in navodil lahko povzroči resne poškodbe ali smrt.

BODITE previdni in poskrbite, da so togi elementi in plastični deli izboljšanega sistema za zadrževanje otrok postavljeni in nameščeni tako, da ne obstaja možnost, da se ujamejo zaradi premičnega sedeža ali med vrata avtomobila.

Košare za vozičke uporabljajte pravokotno na vzdolžno os vozila.

Za uporabo tega izboljšanega sistema za zadrževanje skladno s predpisom ZN št. 129 mora otrok izpolnjevati naslednje zahteve.

(višina otroka 40 cm–70 cm/teža otroka \leq 9 kg)

Podporna noga mora biti v stiku s podom vozila, trakovi za zadrževanje otroka pa morajo biti prilagojeni telesu otroka. Pasovi ne smejo biti zviti.

Izboljšani sistem za zadrževanje otrok morate zamenjati, kadar je bil izpostavljen močnim obremenitvam ob nezgodi. Nesreča lahko povzroči poškodbe, ki jih ne vidite.

Upoštevajte, da lahko spreminjanje naprave na kakršen koli način brez dovoljenja ustreznega pristojnega organa povzroči nevarnost. Do nevarnosti pride tudi, če ne upoštevate strogo navodil za namestitve, ki jih zagotovi proizvajalec izboljšanega sistema za zadrževanje otroka.

Izboljšanega sistema za zadrževanje otrok ne izpostavljajte sončni svetlobi, ker se lahko preveč segreje in postane prevroč za otrokovo kožo. Vedno z roko preverite temperaturo izboljšanega sistema za zadrževanje otrok, preden vanj namestite otroka.

Otrok ne puščajte v izboljšanem sistemu za zadrževanje otrok brez nadzora.

Prtljago ali druge predmete, ki bi v primeru trčenja lahko povzročili telesne poškodbe, morate ustrezno zavarovati.

Izboljšanega sistema za zadrževanje otrok **NE** uporabljajte brez mehkih delov.

Uporabljajte samo mehke dele, ki jih je priporočil proizvajalec, saj so sestavni del zmogljivosti sistema za zadrževanje otrok.

Navodila morate obdržati na izboljšanemu sistemu za zadrževanje otrok do konca njegove življenjske dobe.

Prav tako bodite pozorni na navodila in opozorila v priročniku proizvajalca vozila.

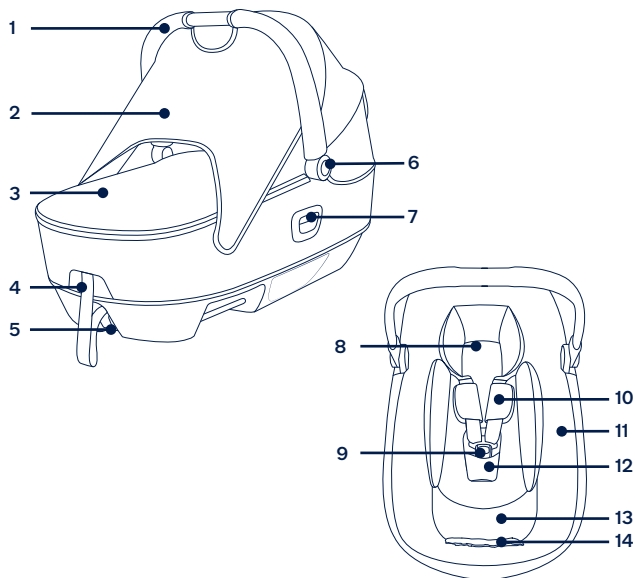
NE uporabljajte ali dodajajte nobenih vzmetnic razen vzmetnice, ki jo dobavi družba Nuna s košaro za voziček.

Pri nameščanju s podnožjem BASE next **NE** uporabite funkcije vrtenja.

Seznam delov

Prepričajte se, da imate pred sestavljanjem izdelka na voljo vse dele. Če kateri od delov manjka, se obrnite na lokalnega prodajalca. Za sestavljanje izdelka ne potrebujete nobenega orodja.

- | | | | |
|---|---|----|---|
| 1 | Ročaj | 8 | Vložek za dojenčke |
| 2 | Dream Drape™ | 9 | Zaponka |
| 3 | Prevleka za košaro za voziček (slog se lahko razlikuje) | 10 | Prevleki za ramenska pasova |
| 4 | Prilagoditveni trak | 11 | Predal za shranjevanje navodil za uporabo |
| 5 | Gumb za prilagoditveni trak | 12 | Prevleka za mednožni pas |
| 6 | Gumb za nastavitev ročaja | 13 | Žimnica |
| 7 | Gumb za sprostitvev košare za voziček (z vozička) | 14 | Odlagalna vrečka (največja nosilnost = 0,45 kg) |



Priprava izdelka

Opozorila glede namestitve

Ta izboljšani sistem za zadrževanje otroka je primeren le za sedeže vozila, ki so opremljeni z držali ISOFIX. **(1)**

Izboljšanega sistema za zadrževanje otrok **NE** nameščajte na sedeže vozila, ki so obrnjeni vstran ali nazaj glede na smer vožnje.

Glejte navodila za uporabo vozila glede priporočenih ali predlaganih položajev za namestitvev. **(2)**

Ta izboljšani sistem za zadrževanje otrok mora biti nameščen na zadnjem sedežu vozila. **(3)**

Tega izboljšanega sistema za zadrževanje otrok **NE** nameščajte na sedeže vozila, ki se med namestitvijo lahko premikajo.

Uporaba izdelka

Namestitev podnožja

- 1 - Vodili ISOFIX pritrdite na držali ISOFIX vozila (glejte navodila za uporabo vozila). **(4)** Vodili ISOFIX lahko zaščitita površino sedeža vozila pred raztrganjem. Nanju lahko nastavite tudi priključka ISOFIX.
- 2 - Izvlecite podporno nogo iz prostora za shranjevanje. **(5)**
- 3 - Razširite priključka ISOFIX tako, da pritisnete gumb za nastavitev ISOFIX in izvlečete priključek. **(6)**
- 4 - Pritisnite gumb za nastavitev ISOFIX, če želite nastaviti priključka ISOFIX. Poravnajte priključka ISOFIX z vodiloma ISOFIX in nato pritrdite oba priključka ISOFIX v držali ISOFIX tako, da se zaskočita. **(7)**
! Zagotovite, da sta oba priključka ISOFIX dobro pritrdjena na držali ISOFIX vozila. Slišati morate dva klika in barvna indikatorja na obeh priključkih ISOFIX morata biti popolnoma zelena. **(7)-1**
! Povlecite priključka ISOFIX, da preverite, ali je podnožje dobro pritrdjeno.

5 - Ko je podnožje nameščeno na sedež vozila, iztegnite podporno nogo do tal **(8)**. Ko je podporna noga pravilno nameščena, je indikator podporne noge prikazan zeleno. Indikator je prikazan rdeče, če podporna noga ni pravilno nameščena. **(8)-2**

! Podporna noga ima več položajev. Če indikator podporne noge sveti rdeče, pomeni, da je podporna noga v napačnem položaju.

! Podporna noga se mora popolnoma dotikati tal vozila.

! Pritisnite gumb za nastavev podporne noge in jo potisnite navzgor, da jo skrajšate. **(8)-1**

Popolnoma sestavljeno podnožje je prikazano na sliki **(9)**.

! Priključka ISOFIX morata biti pritrjena in fiksirana na držalih ISOFIX. **(9)-1**

! Podporna noga mora biti pravilno nameščena in indikator mora svetiti zeleno. **(9)-2**

Pritrjevanje košare za voziček na podnožje

1 - Strehico dvignite, kot je prikazano na sliki, pri čemer hkrati pritisnite stranska gumba. **(10)**

2 - Prepričajte se, da je ročaj stabilen, preden otroka položite v košaro za voziček. **(11)-1**

! Prepričajte se, da je ročaj v pravilnem položaju, preden košaro nosite ali dvigate.

3 - Košaro za voziček potisnite v podnožje **(12)**. Če je košara za voziček dobro pritrjena, sveti indikator lupine zeleno. **(13)**

! Preden namestite košaro za voziček, preverite, ali je mreža na dnu košare pravilno pritrjena. **(12)**

! Preverite, ali se je košara za voziček zaskočila na podnožje, in sicer tako, da primete ročaj in ga povlečete navzgor.

4 - Pritisnite gumb za nastavev ISOFIX in podnožje potiskajte nazaj, dokler ne pride v stik z naslonjalom sedeža vozila.

5 - Če želite sprostiti košaro za voziček, stisnite gumb za sprostitvev na podnožju lupinice **(14)-1**, nato pa košaro za voziček dvignite. **(14)-2**

! Pri namestitvi košare za voziček na podnožju: nepravilna namestitvev je prikazana na sliki **(16)**. Pravilna namestitvev je prikazana na sliki **(15)**

Odstranjevanje podnožja

1 - Če želite odstraniti podnožje, najprej pritisnite gumb za sekundarni zaklep **(17)-1** in nato gumb **(17)-2** na priključkih ISOFIX. Nato lahko podnožje odstranite s sedeža vozila. **(17)**

2 - Za transportiranje pritisnite gumb za nastavev ISOFIX in priključka ISOFIX potisnite nazaj v položaj za shranjevanje. **(18)**

Pripenjanje otroka

1 - Odpnite prevleko košare za voziček. **(19)**

2 - Pritisnite gumb za prilagoditev varnostnega pasu in izvlecite oba ramenska varnostna pasova izboljšane sistema za zadrževanje otrok do zelene dolžine. **(20)**

3 - S pritiskom na rdeči gumb odpnite sponko. **(21)**

! Priporočamo, da uporabljate vložek za dojenčka, ko je dojenček manjši od 60 cm ali dokler vložka ne preraste.

! Ko se otrokovi rami ne prilegata več izdelku, odstranite predel za telo pri vložku za dojenčka. **(22)**

4 - Posedite otroka v izboljšani sistem za zadrževanje otroka in zapnite zaponko. **(23)(24)**

5 - Zategnite ramenska varnostna pasova tako, da povlečete prilagoditveni trak. **(25)**

! Prepričajte se, da je med otrokom in ramenskima varnostnima pasovima prostora za približno debelino ene roke.

6 - Prevleko pritrdite na košaro za voziček z zadrgama na obeh straneh. **(26)**

7 - Zagrinjalo dream drape™ uporabite tako, da ga na obeh straneh košare za voziček pripnete z magnetoma. **(27)**

8 - Za zračenje lahko odprete okno na stehici. **(28)**

Odstranitev in sestava mehkih delov

Za odstranjevanje mehkih delov upoštevajte korake na slikah **(29)** - **(42)**.

Mehke dele znova namestite tako, da zgornje korake ponovite v obratnem vrstnem redu.

Čiščenje in vzdrževanje

Okvir, plastične dele in tekstil čistite z vlažno krpo. Ne uporabljajte abrazivnih sredstev ali belila. Ne uporabljajte silikonskih maziv, saj se bo na njih prijela umazanija. Košare za voziček ne shranjujte v vlažnem prostoru.

Za zagotavljanje dolgotrajne uporabe izdelek po uporabi v dežju in pred shranjevanjem obrišite z mehko in vpojno krpo.

Za navodila glede pranja in sušenja mehkih delov glejte oznako za vzdrževanje na mehkih delih.

Čisto običajno je, da tudi ob normalni uporabi tkanina spremeni barvo zaradi izpostavljenosti sončni svetlobi in da se po daljši uporabi pokažejo znaki obrabe.

Iz varnostnih razlogov uporabljajte samo originalne dele Nuna.

Redno preverjajte, ali vsi deli delujejo pravilno. Izdelek neahajte uporabljati, če je kateri od delov strgan, zlomljen ali manjka.

**ВАЖНАЯ
ИНФОРМАЦИЯ!
ВНИМАТЕЛЬНО
ПРОЧИТЕ ДАННЫЕ
ИНСТРУКЦИИ
ПЕРЕД НАЧАЛОМ
ИСПОЛЬЗОВАНИЯ
И СОХРАНИТЕ ИХ
НА БУДУЩЕЕ.**

Содержание

Информация об изделии	147
Регистрация изделия	
Гарантия	
Контактные данные	
Требования к росту, весу и возрасту ребенка	148
Предупреждения	149
Спецификация деталей	151
Установка изделия	152
Эксплуатация изделия	152
Очистка и уход за изделием	155

Информация об изделии

Номер модели: _____

Дата изготовления: _____

Регистрация изделия

Укажите приведенную выше информацию. Номер модели и дата изготовления указаны на нижней стороне улучшенного детского автокресла.

Для регистрации устройства посетите веб-сайт:

www.nunababy.com

Щелкните ссылку "Регистрация устройства" на главной странице.

Гарантия

Мы специально разрабатываем наши высококачественные изделия так, чтобы они росли вместе с вашим ребенком и вашей семьей. Мы гарантируем качество своих изделий, и поэтому на механизмы наших устройств предоставляется гарантия клиента, начиная с момента их покупки. Обращаясь к нам, предъявите кассовый чек и сообщите номер модели и дату изготовления.

Для просмотра сведений о гарантии посетите веб-сайт:

www.nunababy.com

Щелкните ссылку "Гарантия" на главной странице.

Контактные данные

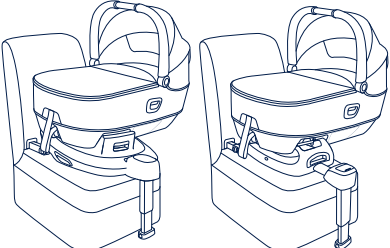
Для приобретения запасных частей, услуг или дополнительных разъяснений по гарантии обращайтесь в отдел обслуживания клиентов.

info@nunababy.com

www.nunababy.com

Требования к росту, весу и возрасту ребенка

Данное изделие предназначено для детей, отвечающих следующим требованиям.

Иллюстрация установки	Подходит для детей:
 <p>CARI next+BASE next CARI next+ARRA base</p>	Рост ребенка 40- 70 см/ Вес ребенка ≤9 кг

- 1 - Это улучшенное детское удерживающее устройство для автомобилей со встроенными креплениями ISOFIX.
 - 2 - В случае появления сомнений обращайтесь к производителю или продавцу улучшенного детского удерживающего устройства.
 - 3 - Переносная люлька CARI next совместима с основанием BASE next и ARRA Base.
- ! Для установки с ARRA Base см. руководство к ARRA Base.

ПРЕДУПРЕЖДЕНИЯ

Несоблюдение этих предупреждений и инструкций может привести к причинению серьезного вреда здоровью ребенка или летальному исходу.

ПРИ установке жесткие элементы конструкции и пластмассовые детали улучшенного детского автокресла должны располагаться и устанавливаться так, чтобы исключить вероятность их зажатия подвижным сиденьем или дверью автомобиля.

Переносные люльки следует устанавливать перпендикулярно продольной оси автомобиля.

Для использования улучшенного детского автокресла в соответствии с Правилom ООН № 129 ребенок должен соответствовать указанным ниже требованиям.

Рост ребенка 40–70 см/ вес ребенка ≤ 9 кг;

Опорная ножка должна упираться в пол автомобиля, а любые ремни, удерживающие ребенка, должны быть отрегулированы по размеру его тела. Ремни не должны быть перекручены.

Данное улучшенное детское автокресло следует заменить, если оно подверглось высоким нагрузкам во время аварии. При аварии в данном изделии могут образоваться скрытые повреждения.

Помните об опасности внесения любых изменений и дополнений в конструкцию данного изделия без разрешения компетентного органа, а также об опасности несоблюдения инструкций по установке, предоставленных производителем улучшенного детского автокресла.

Не допускайте попадания на улучшенное детское автокресло прямых солнечных лучей, т.к. оно может нагреться и вызвать дискомфорт при контакте с кожей ребенка. Перед тем, как поместить ребенка в улучшенное детское автокресло, всегда проверяйте на ощупь температуру ее поверхности.

Ребенка запрещается оставлять в улучшенном детском автокресле без присмотра.

Любой багаж и другие предметы должны быть надежно закреплены, так как они могут причинить травмы при аварии.

Запрещается использовать улучшенное детское автокресло без тканевой обивки.

Заменять тканевую обивку допускается только обивкой, рекомендованной производителем, т.к. тканевая обивка является неотъемлемой частью конструкции данного детского удерживающего устройства.

Инструкции должны храниться в улучшенном детском автокресле в течение всего срока эксплуатации.

Обращайте внимание на инструкции и предупреждения, приведенные в руководстве производителя автомобиля.

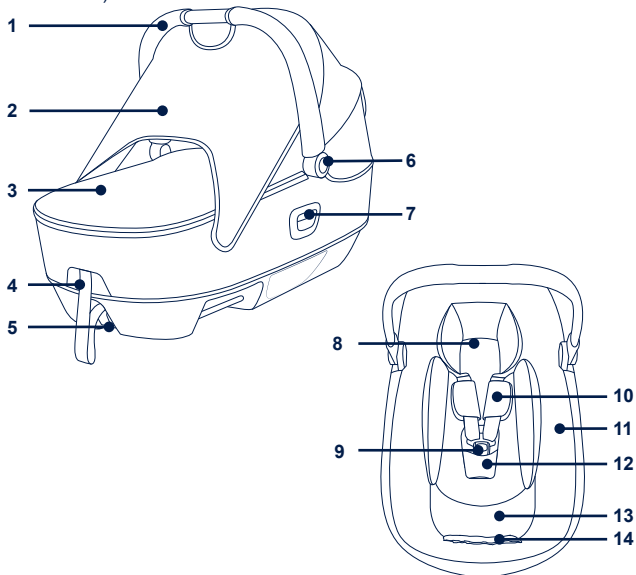
ЗАПРЕЩАЕТСЯ использовать и укладывать в переносную люльку матрасы помимо того матраса Nuna, который поставляется в комплекте с ней.

ЗАПРЕЩАЕТСЯ использование функции поворота при установке с BASE next.

Спецификация деталей

Перед сборкой данного изделия проверьте наличие всех деталей. В случае отсутствия любых деталей обратитесь в магазин, где было приобретено данное изделие. Для сборки не требуются инструменты.

- | | | | |
|---|---|----|---|
| 1 | Рукоятка | 8 | Вкладыш для младенцев |
| 2 | Dream Drape™ | 9 | Пряжка |
| 3 | Накидка на переносную люльку (стиль может отличаться) | 10 | Накладки для плечевых ремней |
| 4 | Регулировочный ремешок | 11 | Отсек для хранения инструкции по эксплуатации |
| 5 | Кнопка регулировки высоты ремней | 12 | Накладка для пахового ремня |
| 6 | Кнопка регулировки рукоятки | 13 | Подкладка матраса |
| 7 | Кнопка фиксатора на переносной люльке (от коляски) | 14 | Сумка для принадлежностей (максимальная нагрузка = 0,45 кг) |



Установка изделия

Вопросы установки

Данное улучшенное детское автокресло предназначено для автомобильных сидений, оснащенных анкерными креплениями ISOFIX. (1)

ЗАПРЕЩАЕТСЯ устанавливать улучшенное детское автокресло на автомобильных сиденьях, установленных лицом против хода движения или в сторону от хода движения автомобиля.

Рекомендованные положения установки указываются в руководстве по эксплуатации автомобиля. (2)

Данное улучшенное детское автокресло предназначено для установки на заднем сиденье автомобиля. (3)

ЗАПРЕЩАЕТСЯ устанавливать улучшенное детское автокресло на автомобильных сиденьях, перемещающихся во время установки.

Эксплуатация изделия

Установка основания

- 1 - Прикрепите направляющие ISOFIX к анкерным креплениям ISOFIX автомобиля (см. руководство по эксплуатации автомобиля). (4)
Направляющие ISOFIX защищают поверхность автомобильного сиденья от повреждений. Также они служат в качестве направляющих для фиксаторов ISOFIX.
 - 2 - Извлеките опорную ножку из отсека для хранения. (5)
 - 3 - Выдвиньте фиксаторы ISOFIX, нажав кнопку регулятора ISOFIX и потянув за фиксатор. (6)
 - 4 - Нажмите на кнопку регулятора ISOFIX, чтобы отрегулировать крепления ISOFIX. Совместите крепления ISOFIX с направляющими ISOFIX и вставьте оба фиксатора ISOFIX в анкерные крепления ISOFIX до щелчка. (7)
- ! Убедитесь, что оба фиксатора ISOFIX надежно прикреплены к анкерным креплениям ISOFIX автомобиля. Должно прозвучать два щелчка, и цвет индикаторов обоих креплений ISOFIX должен быть зеленым. (7)-1
- ! Проверьте надежность установки основания, потянув за оба фиксатора ISOFIX.

5 - Поставьте основание на автомобильное сиденье, выдвиньте опорную ножку до пола (8). Если индикатор опорной ножки зеленый, установка выполнена правильно. Красный индикатор означает, что опорная ножка установлена неправильно. (8)-2

! В опорной ножке имеется несколько положений. Если индикатор опорной ножки красный, это значит, что опорная ножка находится в неправильном положении.

! Убедитесь, что опорная ножка полностью упирается в пол автомобиля.

! Сожмите кнопку регулировки опорной ножки и укоротите ножку, подняв ее. (8)-1

Полностью собранное основание показано на рисунке (9).

! Фиксаторы ISOFIX необходимо зафиксировать в креплениях ISOFIX. (9)-1

! Правильно установите опорную ножку, чтобы индикатор стал зеленого цвета. (9)-2

Крепление переносной люльки к основанию

1 - Поднимите козырек вверх, как показано на рисунке, и нажмите на кнопки с обеих сторон. (10)

2 - Перед тем, как поместить ребенка в переносную люльку, убедитесь, что рукоятка хорошо зафиксирована. (11)-1

! Перед тем, как поднимать или перемещать люльку, убедитесь, что рукоятка находится в правильном положении эксплуатации.

3 - Установите переносную люльку на основание (12). Если переносная люлька закреплена надежно, индикатор фиксации люльки станет зеленым. (13)

! Перед установкой переносной люльки проверяйте, чтобы сетка в нижней ее части была правильно закреплена. (12)

! Потяните переносную люльку за ручку, чтобы проверить надежность ее фиксации на основании.

4 - Нажмите на кнопку регулятора ISOFIX и прижмите основание к спинке кресла автомобиля.

5 - Чтобы отсоединить переносную люльку, нажмите на кнопку фиксации переносной люльки на основании (14)-1 и поднимите люльку вверх. (14)-2

! Если переносная люлька установлена на основании, неправильная установка показана на рис. (16). Правильная установка показана на рис. (15)

Порядок снятия основания

1 - Чтобы снять основание, сначала нажмите вторую кнопку фиксатора (17)-1, а затем кнопку креплений ISOFIX (17)-2 и снимите основание с автомобильного сиденья. (17)

2 - Для транспортировки нажмите на кнопку регулятора ISOFIX и сдвиньте крепления ISOFIX в положение хранения. (18)

Фиксация ребенка

1 - Снимите накидку с переносной люльки. (19)

2 - Нажмите на кнопку регулировки ремней и вытащите оба плечевых ремня улучшенного детского автокресла на нужную длину. (20)

3 - Нажмите на красную кнопку и расстегните пряжку. (21)

! Рекомендуется использовать вкладыш для младенцев ростом до 60 см или до тех пор, пока ребенок не перерастет этот вкладыш.

! Извлеките боковину вкладыша для младенцев, когда плечи ребенка перестанут удобно помещаться в нем. (22)

4 - Поместите ребенка в улучшенное детское автокресло и застегните пряжку. (23)(24)

5 - Потяните за регулировочный ремень, чтобы затянуть плечевые ремни. (25)

! Расстояние между ребенком и плечевыми ремнями должно примерно соответствовать толщине ладони.

6 - Пристегните накидку к переносной люльке с помощью застежек с обеих сторон. (26)

7 - Для использования dream drape™ прикрепите ее с двух сторон переносной люльки магнитами. (27)

8 - Окно в козырьке можно открывать для проветривания. (28)

Снятие и надевание деталей из ткани

Выполните шаги (29) - (42), чтобы снять тканевые детали.

Чтобы снова надеть тканевые детали, выполните приведенные выше шаги в обратном порядке.

Очистка и уход за изделием

Очистка рамы, пластмассовых и тканевых деталей должна выполняться влажной салфеткой, без использования абразивных моющих средств и отбеливателей. Не рекомендуется использовать силиконовые смазочные материалы, так как к ним прилипает пыль и грязь. Запрещается хранить переносную люльку в сыром месте.

Для обеспечения долгой эксплуатации протирайте изделие мягкой, впитывающей влагу салфеткой после использования в дождливую погоду и перед тем, как убрать на хранение.

Инструкции по стирке и сушке тканевых деталей приводятся на прикрепленных к ним этикетках по уходу.

Ткань имеет свойство выгорать на солнце, а также изнашиваться в ходе длительной эксплуатации даже при соблюдении всех условий и требований.

В целях безопасности используйте только оригинальные детали Nuna.

Регулярно проверяйте исправность всех компонентов изделия. Прекратите эксплуатацию изделия, если любой из его компонентов разорван, сломан или отсутствует.

**VIKTIG!
LES DISSE
INSTRUKSJONENE
NØYE FØR BRUK, OG
BEHOLD DEM FOR
FREMTIDIG OPPSLAG.**

Innhold

Produktinformasjon	159
Produktregistrering	
Garanti	
Kontakt	
Krav for bruk med barn	160
Advarsel	161
Deleliste	163
Produktoppsett	164
Bruke produktet	164
Rengjøring og vedlikehold	167

Produktinformasjon

Modellnummer: _____

Produksjonsdato: _____

Produktregistrering

Fyll ut informasjonen ovenfor. Modellnummeret og produksjonsdato står på en etikett på bunnen av det forbedrede barnesetet.

For å registrere produktet kan du besøke:

www.nunababy.com

Klikk koblingen «Registrer utstyr» på hjemmesiden.

Garanti

Vi har med hensikt designet våre høykvalitetsprodukter slik at de kan vokse med både barnet ditt og familien din. Da vi stoler på produktet vårt, er det dekket av en tilpasset garanti avhengig av produktet, som gjelder fra og med kjøpsdato. Vi ber om at du har klart kjøpsbevis, modellnummer og produksjonsdato når du kontakter oss.

Du finner garantiinformasjon på:

www.nunababy.com

Klikk koblingen «Garanti» på hjemmesiden.

Kontakt

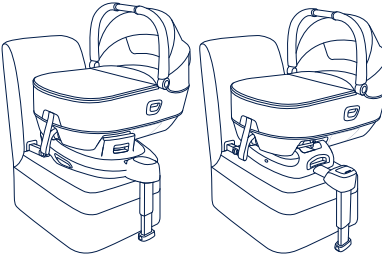
For reservedeler, service eller andre spørsmål om garantier kan du kontakte vår kundeserviceavdeling.

info@nunababy.com

www.nunababy.com

Krav for bruk med barn

Dette produktet er egnet for bruk med barn som oppfyller følgende krav:

Figur for installasjon	Egnet for
 <p data-bbox="909 509 1061 526">CARI next+BASE next</p> <p data-bbox="1109 509 1268 526">CARI next+ARRA base</p>	<p data-bbox="1316 380 1508 420">Barnets høyde 40-70cm / Barnets vekt ≤ 9kg</p>

- 1 - Dette er et integrert spesifikt ISOFIX forbedret barnesetesystem til kjøretøy.
 - 2 - Hvis du er i tvil, tar du kontakt med produsenten eller forhandleren av det forbedrede barnesetet.
 - 3 - CARI next bæreseng er kompatibel med BASE next og ARRA Base.
- ! For installasjon med ARRA Base man du se bruksanvisningen til ARRA Base

ADVARSEL

Dersom disse advarslene og instruksjonene ikke følges, kan det føre til alvorlig personskade eller dødsfall.

SØRG FOR at de stive gjenstandene og plastdelene på det forbedrede barnesetesystemet blir plassert og installert slik at de ikke kan hemmes av et flyttbart sete eller en av bilens dører.

Bruk bæresenger vinkelrett mot kjøretøyets lengdeakse.

For at bruk av dette forbedrede barnesetet skal være i henhold til FN-forskrift nr. 129 må barnet være innenfor følgende mål:

Barnets høyde 40–70 cm / Barnets vekt \leq 9 kg;

Støtteben skal være i kontakt med bilgulvet, og eventuelle remmer som fester barnet skal tilpasses kroppen til barnet. Remmene skal ikke vrides.

Dette forbedrede barnesetet bør byttes ut når den har vært utsatt for tunge belastninger i en ulykke. En ulykke kan føre til skade som du ikke kan se.

Vær oppmerksom på faren ved endringer eller tillegg til enheten som gjøres uten godkjenning fra gjeldende myndighet eller hvis ikke installasjonsinstruksjonene gitt av produsenten til det forbedrede barnesetet følges.

Hold dette forbedrede barnesetet borte fra sollys, da det kan bli for varmt for huden til barnet. Ta alltid på det forbedrede barnesetet før du setter barnet i det.

Barn skal ikke legges igjen i det forbedrede barnesetesystemet uten tilsyn.

All bagasje eller andre gjenstander som kan gi personskader ved kollisjon, skal være forsvarlig festet.

Det forbedrede barnesete systemet **SKAL IKKE BRUKES** uten de myke delene.

De myke delene skal ikke byttes ut med noen andre enn de som er anbefalt av produsenten, da de er vesentlige for ytelsen til barnesetet.

Instruksjonene skal oppbevares sammen med det forbedrede barnesetet så lenge det er i bruk.

Ta også hensyn til instruksjonene og advarslene i håndboken fra produsenten av bilen.

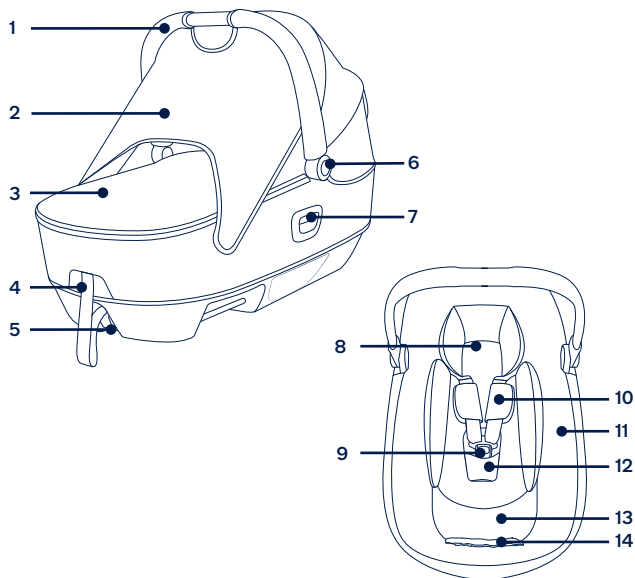
IKKE bruk eller legg i noen annen madrass enn den som leveres av bæresengen fra Nuna.

IKKE bruk dreiefunksjonen ved installasjon med BASE next.

Deleliste

Påse at du har alle delene før montering. Hvis noen del mangler, kontakter du din lokale forhandler. Det kreves ingen verktøy for montering.

- | | |
|---|--|
| 1 Håndtak | 8 Spedbarnsinnlegg |
| 2 Dream Drape™ | 9 Spenne |
| 3 Bæresengtrekk (fasongen kan variere) | 10 Skulderbeltetrekk |
| 4 Justeringsnetting | 11 Oppbevaring for bruksanvisning |
| 5 Nettingjusteringsknapp | 12 Midjebeltetrekk |
| 6 Håndtakjusteringsknapp | 13 Madrasspute |
| 7 Utløserknapp for bæreseng (fra barnevogn) | 14 Tilbehørspose (maksimal belastning = 0,45 kg) |



Produktoppsett

Merknader for installasjon

Dette forbedrede barnesetesystemet er kun egnet for bilseter med ISOFIX-ankerstenger. (1)

IKKE installer det forbedrede barnesetet på bilseter som er vendt sidelengs eller bakover med hensyn til retningen kjøretøyet beveger seg.

Se bruksanvisningen til kjøretøyet for anbefalte eller foreslåtte installasjonsposisjoner. (2)

Dette forbedrede barnesetet må monteres på baksetet. (3)

IKKE installer det forbedrede barnesetet på bilseter som lar seg bevege under installasjonen.

Bruke produktet

Baseinstallasjon

- 1 - Fest ISOFIX-førerne til ISOFIX-ankerstengene i bilen (se bruksanvisningen til bilen). (4) ISOFIX-førerne kan beskytte overflaten av bilsetet fra riving. De kan også føre ISOFIX-kontaktene.
 - 2 - Brett opp lastbenet fra oppbevaringsrommet. (5)
 - 3 - Forleng ISOFIX-kontaktene ved å trykke ISOFIX-justeringsknappen mens du trekker på kontakten. (6)
 - 4 - Trykk ISOFIX-justeringsknappen for å justere ISOFIX-kontaktene. Monter ISOFIX-kontaktene med ISOFIX-førerne, og klikk deretter begge ISOFIX-kontaktene i ISOFIX-ankerstengene. (7)
- ! Sørg for at begge ISOFIX-kontaktene er sikkert festet til ISOFIX-ankerstengene i bilen. Du skal høre to klikk, og indikatorene på begge ISOFIX-kontaktene skal være helt grønne. (7)-1
- ! Kontroller at basen er sikkert montert ved å trekke på begge ISOFIX-kontaktene.

- 5** - Når du har satt basen på bilsetet, må du strekke ut lastbenet til gulvet **(8)**. Når lastbenet er riktig installert, viser lastbenindikatoren grønt. Det vises rødt når det er installert feil. **(8)-2**
- ! Lastbenet har flere stillinger. Når lastbenindikatoren er rød, betyr dette at lastbenet er i feil posisjon.
 - ! Sørg for at lastbenet er i full kontakt med kjøretøyets gulvplate.
 - ! Klem justeringsknappen for lastbenet, og forkort lastbenet oppover. **(8)-1**
- Den ferdigmonterte basen er vist som **(9)**.
- ! ISOFIX-kontaktene må festes og låses på ISOFIX-ankerstengene. **(9)-1**
 - ! Lastbenet må monteres riktig med grønn indikator. **(9)-2**

Feste bæresengen på basen

- 1** - Dra opp kalesjen som illustrert mens du trykker knappene på begge sider. **(10)**
- 2** - Kontroller at håndtaket er fast før du legger barnet i bæresengen. **(11)-1**
 - ! Sørg for at håndtaket er i riktig stilling før du bærer eller løfter.
- 3** - Skyv bæresengen ned i basen **(12)**. Når bæresengen er festet, viser skallindikatoren grønt. **(13)**
 - ! Kontroller at masken i bunnen av bæresengen er ordentlig festet før du monterer bæresengen. **(12)**
 - ! Kontroller at bæresengen er låst på basen ved å trekke opp på håndtaket.
- 4** - Trykk ISOFIX-justeringen, og skyv basen tilbake til den kommer i kontakt med bilsetet.
- 5** - Frigjør bæresengen ved å klemme på utløserknappen på basen **(14) -1**, og løft deretter bæresengen opp. **(14)-2**
 - ! Feil montering av bæresengen på basen vises på **(16)**. Riktig montering vises på **(15)**

Avinstallere basen

- 1** - Når du skal fjerne basen fra bilsetet, trykker du først den sekundære låseknappen **(17)-1** og deretter knappen **(17)-2** på ISOFIX-kontaktene. **(17)**
- 2** - For transport trykker du ISOFIX-justeringsknappen og flytter ISOFIX-kontaktene tilbake til lagringsposisjon. **(18)**

Sikre barnet

- 1** - Åpne bæresengtrekket. **(19)**
- 2** - Trykk selejusteringsknappen mens du trekker begge skulderstroppene på det forbedrede barnesetet til ønsket lengde. **(20)**
- 3** - Lås opp spennen ved å trykke den røde knappen. **(21)**
 - ! Vi anbefaler at du bruker spedbarnsinnlegget så lenge barnet er under 60 cm og til det blir for stort for innlegget.
 - ! Fjern sidevingen på spedbarnsinnlegget når skuldrene på babyen ikke lenger passer godt. **(22)**
- 4** - Legg barnet i det forbedrede barnesetet, og fest låsespennen. **(23)(24)**
- 5** - Stram skulderselene ved å trekke inn justeringsnettingen. **(25)**
 - ! Sørg for at avstanden mellom barnet og skulderseleremmene har omtrent tykkelsen til en hånd.
- 6** - Fest dekelet på bæresengen med glidelåsene på hver side. **(26)**
- 7** - Når du skal bruke dream drape™, fester du den til de to sidene av bæresengen med magneter. **(27)**
- 8** - Vinduet på kalesjen kan åpnes for ventilasjon. **(28)**

Løsne og montere de myke delene

Følg trinnene **(29) - (42)** for å ta av de myke delene.

Når du skal feste de myke delene igjen, gjentar du trinnene ovenfor i omvendt trinn.

Rengjøring og vedlikehold

Rengjør rammen, plastdelene og stoffet med en fuktig klut, men ikke bruk skuremidler eller blekemiddel. Ikke bruk silikonsmøring, da det vil tiltrekke smuss og skitt. Ikke oppbevar bæresengen på et fuktig sted.

For å sikre langvarig bruk bør produktet tørkes med en myk, absorberende klut etter bruk i regnvær og før oppbevaring.

Se på vedlikeholdsetikettene som er festet på de myke delene for instruksjoner for vasking og tørking.

Det er normalt at stoffet misfarges av sollys og viser slitasje etter bruk over lang tid, selv ved normal bruk.

Av sikkerhetshensyn må du kun bruke originalreservedeler fra Nuna.

Kontroller regelmessig at alt fungerer som det skal. Hvis noen del er revnet, ødelagt eller mangler, må du slutte å bruke produktet.

**VIKTIGT!
LÄS NOGA
IGENOM DESSA
INSTRUKTIONER
INNAN ANVÄNDNING
OCH SPARA DEM FÖR
FRAMTIDA BRUK.**

Innehåll

Produktinformation	171
Produktregistrering	
Garanti	
Kontakt	
Barnanvändningskrav	172
Varning	173
Lista över delar	175
Produktinställning	176
Produktanvändning	176
Rengöring och underhåll	179

Produktinformation

Modellnummer: _____

Tillverkningsdatum: _____

Produktregistrering

Fyll i ovanstående information. Modellnumret och tillverkningsdatum återfinns under den förstärkt barnbilstolen.

Registrera din produkt genom att besöka:

www.nunababy.com

Klicka på länken "Registrera utrustning" på webbplatsen.

Garanti

Vi har avsiktligt designat våra högkvalitativa produkter så att de kan växa med både barnet och familjen. Eftersom vi står för våra produkter täcks vår utrustning av en kundgaranti per produkt med början från inköpsdatumet. Ha inköpsbevis, modellnummer och tillverkningsdatum tillgängligt när du kontaktar oss.

För garantiinformation besök:

www.nunababy.com

Klicka på länken "Garanti" på startsidan.

Kontakt

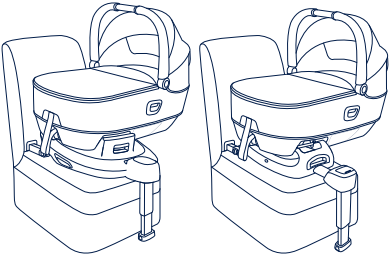
För reservdelar, service eller ytterligare garantifrågor, kontakta vår kundtjänstavdelning.

info@nunababy.com

www.nunababy.com

Barnanvändningskrav

Denna produkt är lämplig att använda för barn som uppfyller följande krav:

Bild för installation	Lämplig för
 <p>CARI next+BASE next CARI next+ARRA base</p>	Barnets längd 40cm-70cm/ Barnets vikt ≤ 9kg

- 1 - Det här är en integrerad specifik förstärkt bilbarnstol för fordon.
- 2 - Vid tveksamheter ska antingen tillverkaren eller återförsäljaren av system för förstärkt bilbarnstol rådfrågas.
- 3 - Babylyften CARI next är kompatibel med BASE next och ARRA Base.
 - ! Information om installation med ARRA Base finns i manualen till ARRA Base

VARNING

Underlåtenhet att följa dessa varningar och instruktioner kan resultera i allvarlig skada eller dödsfall.

VAR försiktig så att du är säker på att de fasta föremålen och plastdelarna på den förstärkta bilbarnstolen är placerade och monterade så att de inte är benägna att fastna i ett säte som rör sig eller någon av fordonets dörrar.

Använd babyliftar vinkelrätt mot fordonets längdaxel.

För att använda den här förstärkta bilbarnstolen i enlighet med FN-förordning nr 129 måste ditt barn uppfylla följande krav.

Barnets längd 40 cm–70 cm/barnets vikt \leq 9 kg;

Alla stödben ska ha kontakt med fordonets golv och alla remmar som spänner fast barnet ska vara justerade mot barnets kropp. Remmarna får inte vridas.

Den här förstärkta bilbarnstolen bör bytas ut efter att den har utsatts för kraftig påverkan vid en olycka. En olyckshändelse kan orsaka skador på den som inte är synliga med blotta ögat.

Beakta risken med att utföra några ändringar eller tillägg på enheten utan godkännande från adekvat myndighet och riskerna med att inte nöga följa monteringsanvisningarna som tillverkaren inkluderat med bilbarnstolen.

Håll den här förstärkta bilbarnstolen borta från solljus eftersom den i annat fall kan bli för het för barnets hud. Känn alltid på den förstärkta bilbarnstolen innan du placerar barnet i den.

Barn ska inte lämnas oövervakade i den förstärkta bilbarnstolen.

Allt bagage eller andra föremål som kan orsaka personskador vid en kollision måste vara ordentligt säkrade.

Det förstärkta bilbarnstolsystemet **SKA INTE ANVÄNDAS** utan det tygdelarna.

Det mjuka materialet får inte ersättas med något annat material än det som rekommenderas av tillverkaren, eftersom det mjuka materialet utgör en integrerad del av bilbarnstolens egenskaper.

Instruktionerna ska förvaras i den förstärkta bilbarnstolen under dess livslängd.

Var även uppmärksam på instruktionerna och varningarna i handboken från fordonets tillverkare!

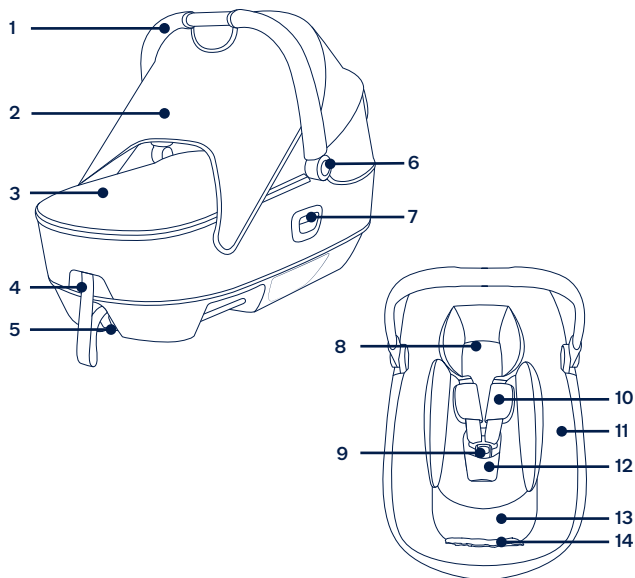
Använd **INTE** och lägg inte heller till någon annan madrass än den som följde med babyliften från Nuna.

Använd **INTE** roteringsfunktionen när installationen görs med **BASE next**.

Lista över delar

Kontrollera att alla delar är tillgängliga före montering. Om någon del saknas, kontakta återförsäljaren. Inga verktyg behövs för montering.

- | | |
|---|---|
| 1 Handtag | 8 Spädbarnsinsats |
| 2 Dream Drape™ | 9 Spänne |
| 3 Babyliftens överdrag (utformning kan variera) | 10 Axelseleskydd |
| 4 Justeringsband | 11 Förvaringsutrymme för bruksanvisning |
| 5 Knapp för justering av band | 12 Grenremsskydd |
| 6 Justeringsknapp för handtag | 13 Madrassdyna |
| 7 Babyliftens frigöringsknapp (från sittvagnen) | 14 Tillbehörsväska (max.last = 0,45 kg) |



Produktinställning

Installationsbekymmer

Det här förstärkta bilbarnstolsystemet är lämpligt för bilsäten utrustade med ISOFIX-förankringspunkter. (1)

Installera **INTE** denna förstärkta bilbarnstol i fordonssäten riktad åt sidan eller bakåt avseende fordonets körriktning.

Se fordonets bruksanvisning för rekommenderade eller föreslagna installationspositioner. (2)

Den här förstärkta bilbarnstolen måste installeras i baksätet. (3)

Installera **INTE** denna förstärkta bilbarnstol på ett fordonssäte som är rörligt under installationen.

Produktanvändning

Basinstallation

- 1 - Fäst ISOFIX-styrskenor på fordonets ISOFIX-förankringspunkter (se fordonets ägarhandbok). (4) ISOFIX-styrskenor kan skydda bilsätets yta från att bli rivet. De kan också styra ISOFIX-anslutningarna.
 - 2 - Vik ut stödbenet från förvaringsutrymmet. (5)
 - 3 - Förläng ISOFIX-anslutningen genom att trycka på ISOFIX-justeringsknappen och samtidigt dra i anslutningen. (6)
 - 4 - Tryck på ISOFIX justeringsknappen för att justera ISOFIX-anslutningarna. Rikta in ISOFIX-anslutningarna mot ISOFIX-skenorna och klicka sedan i båda ISOFIX-anslutningarna i ISOFIX-förankringspunkterna. (7)
- ! Var noga med att båda ISOFIX anslutningarna sitter fast ordentligt på fordonets ISOFIX-förankringspunkter. Det ska uppstå två hörbara klick och indikatorernas färger på båda ISOFIX-kontakterna ska vara helt gröna. (7)-1
- ! Kontrollera att basen sitter fast installerad genom att dra i båda ISOFIX-anslutningarna.

- 5 - Efter att basen placerats på fordonssätet, förläng stödbenet till golvet (8). När stödbenet är installerat korrekt blir indikatorn för stödben grön. Vid felaktig montering blir den röd. (8)-2

- ! Stödbenet har flera lägen. När stödbenets indikator visar rött, innebär detta att stödbenet är i fel läge.
- ! Kontrollera att stödbenet är helt i kontakt med fordonets golv.
- ! Kläm på stödbenet justeringsknapp och förkorta stödbenet uppåt. (8)-1

Den komplett monterade basen visas som på bilden (9).

- ! ISOFIX-anslutningarna måste fästas och låsas på ISOFIX-förankringspunkterna. (9)-1
- ! Stödbenet måste vara installerat korrekt med grön indikator. (9)-2

Sätta fast babyliften på basen

- 1 - Dra upp suffletten som bilden visar, under tiden som du trycker på knapparna på båda sidorna. (10)
- 2 - Kontrollera, för att vara säker på att handtaget sitter på plats, innan barnet placeras i babyliften. (11)-1
 - ! Kontrollera att handtaget sitter korrekt på avsedd plats för användning innan du bär eller lyfter.
- 3 - Tryck ned babyliften i basen (12), om spädbarnsstolen sitter fast visar indikatorn grönt. (13)
 - ! Kontrollera att nätet längst ned i babyliften är ordentligt fixerat innan babyliften installeras. (12)
 - ! Kontrollera att bilbarnstolen för spädbarn är låst på basen genom att dra handtaget uppåt.
- 4 - Tryck på ISOFIX-justeringen och tryck basen bakåt tills den kommer i kontakt med baksidan på fordonssätet.
- 5 - För att frigöra babyliften klämmer du på bilbarnstolen för spädbarns frikopplingsknapp på basen (14)-1 och lyfter sedan upp bilbarnstolen för spädbarn. (14)-2
 - ! När babyliften är installerad på basen så visas den korrekta installationen i (16). Den korrekta installationen visas i (15)

Ta bort basen

- 1 - Ta bort basen genom att först trycka på den andra låsknappen (17)-1 och därefter på knappen (17)-2 på ISOFIX-anslutningarna innan basen tas bort från fordonssätet. (17)
- 2 - Vid transport ska ISOFIX-justeringsknappen tryckas in och ISOFIX-anslutningarna ska flyttas tillbaka in i förvaringsläge. (18)

Spänna fast barnet

- 1 - Öppna babyliften överdrag. (19)
- 2 - Tryck på selejusteringsknappen samtidigt som båda axelbanden dras ut till önskad längd ur den förstärkta barnbilstolen. (20)
- 3 - Lossa spännet genom att trycka på den röda knappen. (21)
 - ! Vi rekommenderar att insatsen används när barnet är under 60 cm och tills de växt ur insatsen.
 - ! Ta bort sidovingen från spädbarnsinsatsen när spädbarnets axlar inte längre passar bekvämt. (22)
- 4 - Placera barnet i den förstärkta bilbarnstolen och stäng spännet. (23)(24)
- 5 - Dra åt axselens remmar genom att dra i justeringsbandet. (25)
 - ! Se till att utrymmet mellan barnet och axselens remmar är som tjockleken på en hand.
- 6 - Sätt fast överdraget på babyliften med dragkedjorna på båda sidorna. (26)
- 7 - När dream drape™ används ska det fästas med magneter på sittvagnens två sidor. (27)
- 8 - Sufflettens fönster kan öppnas för ventilation. (28)

Ta bort och montera mjuka delar

Följ stegen (29) - (42) för att ta bort de mjuka delarna.

För att montera fast det mjuka materialet igen, upprepa stegen ovan i omvänd ordning.

Rengöring och underhåll

Rengör ram, plast- och tygdelar med en fuktig trasa men använd inte slipmedel eller blekmedel. Använd inte silikonsmörjmedel eftersom de kan dra åt sig smuts och fett. Förvara inte babyfliten i fuktiga utrymmen.

För att säkerställa att långvarig användning, torka av produkten med en mjuk absorberande trasa efter användning i regnigt väder och innan förvaring.

Se skötseletiketterna på mjuka delar för information om tvätt och torkning.

Det är normalt att tyget färgas av solljus och visar slitage efter lång tids användning, även vid normal användning.

Av säkerhetsskäl, använd endast Nuna-delar.

Kontrollera regelbundet att allt fungerar korrekt. Om någon del är sliten, trasig eller saknas, sluta att använda produkten.

**TÄRKEÄÄ!
LUE NÄMÄ OHJEET
HUOLELLISESTI
ENNEN KÄYTTÖÄ JA
SÄILYÄ NE TULEVAA
KÄYTTÖÄ VARTEN.**

Sisältö

Tuotetiedot	183
Tuotteen rekisteröinti	
Takuu	
Yhteystiedot	
Lapsen käyttövaatimukset	184
Varoitus	185
Osaluettelo	187
Tuotteen asetus	188
Tuotteen käyttö	188
Puhdistus ja kunnossapito	191

Tuotetiedot

Mallinumero: _____

Valmistuspäivämäärä: _____

Tuotteen rekisteröinti

Anna seuraavat tiedot. Mallinumero ja valmistuspäivämäärä sijaitsevat parannetun lapsen turvaistuimen pohjassa.

Rekisteröidäksesi tuotteesi, siirry sivustolle:

www.nunababy.com

Napsauta aloitussivulla linkkiä "Rekisteröi laite".

Takuu

Olemme tarkoituksellisesti suunnitelleet korkealaatuiset tuotteemme niin, että ne voivat kasvaa sekä lapsesi että perheesi kanssa. Koska luotamme tuotteeseemme, laitteellamme on tuotekohtainen mukautettu takuu, joka alkaa tuotteen ostopäivästä. Pidä ostosite, mallinumero ja valmistuspäivämäärää käsillä, kun otat meihin yhteyttä.

Katso takuutiedot osoitteesta:

www.nunababy.com

Napsauta aloitussivulla "Takuu"-linkkiä.

Yhteystiedot

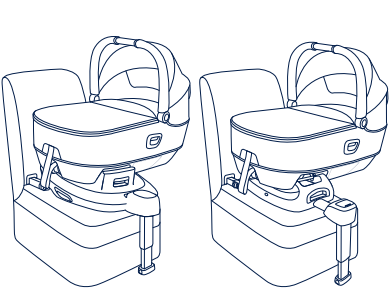
Ota yhteyttä vaihto-osiin, huoltoon ja lisätakuuseen liittyvissä kysymyksissä asiakaspalveluosastoomme.

info@nunababy.com

www.nunababy.com

Lapsen käyttövaatimukset

Tämä tuote soveltuu käytettäväksi lapsille, jotka täyttävät seuraavat vaatimukset:

Asennuskaavio:	Soveltuu
 <p>CARI next + BASE next CARI next + ARRA base</p>	Lapsen pituus 40-70cm / Lapsen paino ≤9kg

- 1 - Tämä on olennainen, erityinen ajoneuvon ISOFIX-parannettu lapsen turvaistuin.
 - 2 - Jollet ole varma, ota yhteyttä joko parannetun lapsen turvaistuimen valmistajaan tai jälleenmyyjään.
 - 3 - CARI next -kantokoppa on yhteensopiva BASE next - ja ARRA base -tuotteiden kanssa.
- ! Katso asennusohjeet ARRA Basen kanssa ARRA Base -käyttöoppaasta.

VAROITUS

Näiden varoitusten ja ohjeiden huomiotta jättäminen voi johtaa vakavaan vammaan tai kuolemaan.

PIDÄ huoli, että parannetun lapsen turvaistuimen jäykät kohteet ja muoviosat tulevat sijoitetuiksi niin, että niiden juuttuminen siirrettävään istuimeen tai ajoneuvon oveen on epätodennäköistä.

Käytä kantokoppaa kohtisuorassa ajoneuvon pitkittäisakseliin nähden.

Käyttääksesi tätä parannettua lasten turvaistuinta Yhdistyneiden Kansakuntien säädöksen nro 129 mukaisesti, lapsen on täytettävä seuraavat vaatimukset.

Lapsen pituus 40–70 cm / Lapsen paino ≤9 kg;

Tukijalan tulee olla kosketuksissa ajoneuvon lattian kanssa ja kaikkien hihnojen tulee olla säädetty lapsen keholle sopiviksi. Hihnat eivät saa olla kiertyneitä.

Tämä parannettu lapsen turvaistuin tulee vaihtaa, jos se on altistunut voimakkaille rasituksille onnettomuudessa. Onnettomuus voi aiheuttaa silmille havaitsematonta vahinkoa.

Pidä mielessä vaara, joka aiheutuu ilman toimivaltaisen viranomaisen hyväksyntää tehdyistä muutoksista tai lisäyksistä, ja vaaroja, jotka aiheutuvat siitä, ettei lapsen parannetun turvaistuimen valmistajan toimittamia asennusohjeita noudateta tarkasti.

Pidä tämä parannettu lapsen turvaistuin poissa auringonpaisteesta, siitä voi tulla liian kuuma lapsen iholle. Tunnustele parannettua lapsen turvaistuinta ennen lapsen asettamista siihen.

Lapsia ei saa jättää valvomatta parannettuihin lapsen turvaistuihin.

Kaikki matkatavarat tai muut esineet, jotka voivat aiheuttaa vammoja törmäystilanteessa, on kiinnitettävä kunnolla.

Parannettua lapsen turvaistuinjärjestelmää **EI SAA KÄYTTÄÄ** ilman pehmyttarvikkeita.

Pehmyttarvikkeita ei saa vaihtaa muihin kuin valmistajan suosittelemiin, koska pehmyttarvikkeet muodostavat kiinteän osan turvajärjestelmän suorituskyvystä.

Käyttöohjeita on säilytettävä parannetussa lapsen turvaistuimessa koko sen käyttöiän.

Kiinnitä myös huomiota ajoneuvon valmistajan käsikirjan ohjeisiin ja varoituksiin.

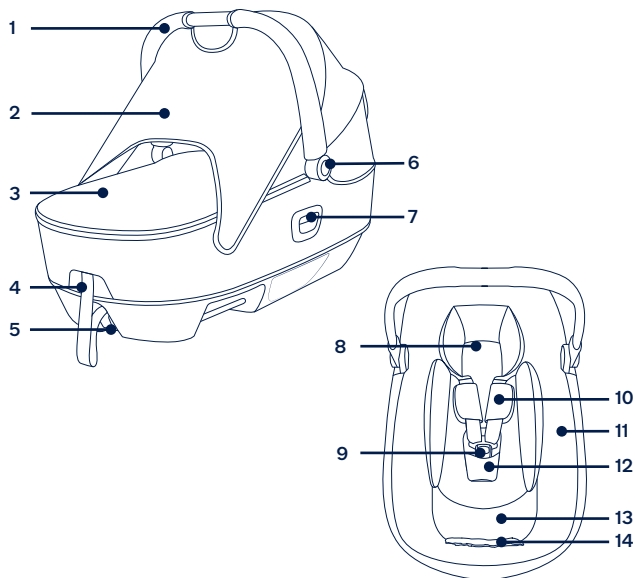
ÄLÄ käytä tai lisää muuta kuin kantokopan toimitukseen kuuluvaa Nuna-patjaa.

ÄLÄ käytä kiertotoimintoa, kun asennat BASE next -tuotteen kanssa.

Osaluettelo

Varmista ennen kokoamista, että kaikki osat ovat käytettävissä. Jos jokin osa puuttuu, ota yhteyttä paikalliseen jälleenmyyjään. Kokoamiseen ei tarvita työkaluja.

- | | |
|---|---|
| 1 Kahva | 8 Vauvalisävaruste |
| 2 Dream Drape™ | 9 Solki |
| 3 Kantokopan kansi (tyyli voi vaihdella) | 10 Hartiavaljaiden suojukset |
| 4 Säätonauhakudus | 11 Käyttöoppaan säilytyslokero |
| 5 Nauhakudoksen säätöpainike | 12 Haaravaljaiden suojus |
| 6 Kahvan säätöpainike | 13 Patja |
| 7 Kantokopan vapautuspainike (lastenvaunusta) | 14 Lisävarustepussi (maksimikuorma = 0,45 kg) |



Tuotteen asetus

Asennuksessa huomioitavaa

Tämä parannettu lapsen turvaistuin on sopiva ajoneuvon istuimille, joissa on i-Size ISOFIX -kiinnityspisteet. (1)

ÄLÄ asenna tätä parannettua lapsen turvaistuinta ajoneuvon istuimille, jotka ovat sivuttain tai taaksepäin ajoneuvon kulkusuuntaan nähden.

Katso suositellut tai ehdotetut asennussijainnit ajoneuvon käyttöoppaasta. (2)

Tämä parannettu lapsen turvaistuin on asennettava ajoneuvon takaistuimelle. (3)

ÄLÄ asenna tätä parannettua lapsen turvaistuinta asennuksen aikana siirrettäville ajoneuvon penkeille.

Tuotteen käyttö

Alustan asennus

- 1 - Kiinnitä ISOFIX-ohjaimet ajoneuvon ISOFIX-kiinnitystankoihin (katso ajoneuvon omistajan käsikirja). (4) ISOFIX-ohjaimet suojaavat ajoneuvon istuimen pintaa repeämisiltä. Ne myös ohjaavat ISOFIX-liittimiä.
 - 2 - Taita tukijalka esiin varastolokerosta. (5)
 - 3 - Laajenna ISOFIX-liittimiä painamalla ISOFIX-säätöpainiketta samalla liittimestä vetäen. (6)
 - 4 - Paina ISOFIX-säätöpainiketta säätääksesi ISOFIX-liittimiä. Kohdista ISOFIX-liittimet ISOFIX-ohjaimien kanssa ja napsauta sitten molemmat ISOFIX-liittimet ISOFIX-kiinnitystankoihin. (7)
- ! Varmista, että molemmat ISOFIX-kiinnikkeet on kiinnitetty lujasti ajoneuvon ISOFIX-kiinnitystankoihin. Liitettäessä tulisi kuulua kaksi naksahdusta ja molempien ISOFIX-merkkivalojen tulisi palaa vihreinä. (7)-1
- ! Varmista, että alusta on asennettu pitävästi vetämällä molemmista ISOFIX-liittimistä.

5 - Asetettuasi alustan ajoneuvon istuimelle, laajenna tukijalka lattiaan (8)
Kun tukijalka on kiinnitetty oikein, tukijalan merkkivalo palaa vihreänä. Se palaa punaisena, kun asennus on tehty väärin. (8)-2

! Tukijalalla on useita asentoja. Kun tukijalan merkkivalo palaa punaisena, tukijalka on väärässä asennossa.

! Varmista, että tukijalka on kokonaan kosketuksissa ajoneuvon lattialeuvyn kanssa.

! Purista tukijalan säätöpainiketta ja lyhennä sitten tukijalkaa ylöspäin. (8)-1

Kokonaan koottu alusta näkyy kuvassa (9).

! ISOFIX-liittimien tulee olla kiinni ja lukittuina ISOFIX-kiinnitystankoihin. (9)-1

! Tukijalka on asennettava oikein niin, että vihreä merkkivalo palaa. (9)-2

Kantokopan kiinnittäminen alustaan

1 - Vedä kuomu ylös, kuten kuvassa, samalla painaen painikkeita molemmilla puolilla. (10)

2 - Varmista, että kahva on kiinni ennen lapsen asettamista kantokoppaan. (11)-1

! Varmista, että kahva on oikeassa asennossa ennen kantamista tai nostamista.

3 - Työnnä vauvan kantokoppa alustaan (12). Kun vauvan kantokoppa on kiinnitetty, rungon merkkivalo palaa vihreänä. (13)

! Tarkista, että kantokopan pohjassa oleva verkko on kiinnitetty oikein ennen kantokopan asentamista. (12)

! Varmista, että kantokoppa on lukittu alustaan vetämällä ylös kahvasta.

4 - Paina ISOFIX-säädintä ja työnnä alustaa takaisin, kunnes se on kosketuksissa ajoneuvon istuimen selkänojan kanssa.

5 - Vapauttaaksesi kantokopan, purista turvakaukalon vapautuspainiketta (14)-1, nosta sitten kantokoppa ylös. (14)-2

! Kun kantokoppa on asennettu alustaan, väärä asennus näkyy kuvassa (16). Oikea asennus näkyy kuvassa (15)

Alustan irrottaminen

1 - Irrottaaksesi alustan, paina ensin toisijaista lukkopainiketta (17)-1 ja sen jälkeen painiketta (17)-2 ISOFIX-kiinnikkeissä ennen alustan irrottamista ajoneuvon istuimesta. (17)

2 - Kuljetusta varten paina ISOFIX-säätöpainiketta ja siirrä ISOFIX-liittimet takaisin taaksepäin säilytysasentoon. (18)

Lapsen kiinnittäminen

1 - Avaa kantokopan suojus. (19)

2 - Paina valjaiden säätöpainiketta samalla, kun vedät ulos molemmat parannetun lapsen turvaistuimen valjaat haluttuun pituuteen. (20)

3 - Avaa soljen lukitus painamalla punaista painiketta. (21)

! On suositeltavaa käyttää vauvan lisäosaa niin kauan, kun vauva on alle 60 cm pituinen, tai kun hän on kasvanut lisäosaa pitemmäksi.

! Irrota vauvalisäosan sivusiipi, kun lapsen hartiat eivät enää mahdu mukavasti. (22)

4 - Aseta lapsi parannettuun lapsen turvaistuimeen ja lukitse solki. (23)(24)

5 - Kiristä hartiavaljaiden hihnat säätöhihnoista vetämällä säätönauhakudosta. (25)

! Varmista, että tila lapsen ja hartiavaljaiden hihnojen välillä on noin yhden kämmenen paksuuden mittainen.

6 - Kiinnitä kantokopan suojus vetoketjuilla kummaltakin puolelta. (26)

7 - Käyttääksesi dream drape™ tuotetta, kiinnitä se magneeteilla kantokopan kahdelle puolelle. (27)

8 - Kuomun ikkunan voi avata tuuletusta varten. (28)

Pehmyttarvikkeiden irrottaminen ja kokoaminen

Toimi vaiheiden (29)–(42) mukaisesti irrottaaksesi pehmyttarvikkeet.

Kiinnittääksesi pehmyttarvikkeet takaisin pakoille, toista yllä esitetyt vaiheet käänteisessä järjestyksessä.

Puhdistus ja kunnossapito

Puhdista runko, muoviosat ja kangas kostealla liinalla, mutta älä käytä hiovia aineita tai valkaisuainetta. Älä käytä silikonivoiteluaineita, sillä niihin tarttuu likaa ja nokea. ÄLÄ säilytä kantokoppaa kosteassa paikassa.

Varmistaaksesi tuotteen pitkän käyttöiän, pyyhi se pehmeällä, imukykyisellä liinalla sateessa käytön jälkeen ja ennen varastointia.

Katso pehmyttarvikkeisiin kiinniteytyistä hoitotarroista pesu- ja kuivausohjeet.

Kankaan haalistuminen auringonvalon vaikutuksesta ja kulumisen merkit pitkän käytön jälkeen on normaalia, vaikka tuotetta käytettäisiin normaalisti.

Käytä turvallisuussyistä ainoastaan alkuperäisiä Nuna-osia.

Tarkista säännöllisesti, että kaikki toimii oikein. Lopeta tämän tuotteen käyttö, jos mikään osa on revennyt, rikkoutunut tai puuttuu.

**VIGTIGT!
LÆS DISSE
VEJLEDNINGER
OMHYGGELIGT
FØR BRUG BEHOLD
DEM TIL SENERE
REFERENCE.**

Indhold

Produktoplysninger	195
Produktregistrering	
Garanti	
Kontakt	
Brugskrav	196
Advarsel	197
Liste over dele	199
Samling af produktet	200
Brug af produktet	200
Rengøring og vedligeholdelse	203

Produktoplysninger

Modelnummer: _____

Fremstillingsdato: _____

Produktregistrering

Udfyld venligst oplysninger ovenfor. Modelnummeret og fremstillingsdatoen kan findes på bunden af autostolen.

For at registrere dit produkt, skal du gå på:

www.nunababy.com

Klik på linket "Registrer udstyr" på hjemmesiden.

Garanti

Vores høj kvalitetsprodukter er designet, så de kan tilpasses til dit barns voksende størrelse. Da vi står ved vores produkter, er vores udstyr dækket med en garanti, der er tilpasset hver produkt, og som starter den dag produktet købes. Du bedes venligst have dit købsbevis, modelnummer og fremstillingsdato klar, når du kontakter os.

Du kan finde flere garantioplysninger på:

www.nunababy.com

Klik på linket "Garanti" på hjemmesiden.

Kontakt

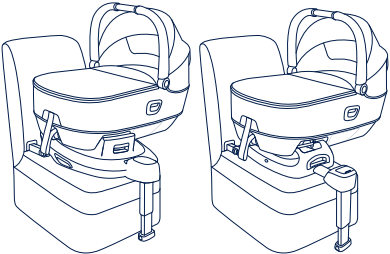
For oplysninger om reservedele, service og garantien, bedes du venligst kontakte vores kundeservice.

info@nunababy.com

www.nunababy.com

Brugskrav

Dette produkt er velegnet til brug med børn, der opfylder følgende krav:

Billede af opstilling	Egnet til
 <p>CARI next + BASE next CARI next + ARRA base</p>	Børnehøjde 40-70cm/ Barnets vægt ≤ 9kg

- 1 - Dette er en integreret ISOFIX-autostol.
 - 2 - Hvis du er i tvivl, skal du kontakte producenten af autostolen eller din forhandler.
 - 3 - Babyliften CARI next er kompatibel med BASE next og ARRA base
- ! For oplysninger om installation med ARRA base, bedes du venligst se vejledningen til ARRA base

ADVARSEL

Manglende overholdelse af disse advarsler og instruktioner kan medføre alvorlige kvæstelser eller dødsfald.

Når autostolen monteres SKAL du holde øje med at dens hårde genstande og plastdele ikke kan komme i klemme i et bevægeligt sæde eller i en køretøjets døre.

Babyliften skal bruges vinkelret langs køretøjet

For at bruge denne autostol i henhold til FN regulativ nr. 129, skal dit barn opfylde følgende krav.

(Barnets højde 40-70 cm/Barnets vægt \leq 9 kg)

Ethvert støtteben skal være i kontakt med køretøjets gulv, og alle seler der fastholder barnet, skal tilpasses barnets krop. Selerne må ikke vrides.

Hvis denne forstærket autostol udsættes for voldsomme belastninger i en ulykke, skal den skiftes. En ulykke kan forårsage skader, som ikke kan ses.

Vær opmærksom på faren ved at foretage ændringer eller tilføjelser til anordningen, uden godkendelse af den typegodkendende myndighed, og faren ved ikke at følge autostolens installationsvejledninger, der følger med produktet.

Denne forstærkede autostol skal holdes væk fra sollys, da den ellers kan blive for varm for barnets hud. Mærk altid efter med en hånd, inden du anbringer barnet i autostolen.

Barnet må ikke efterlades i autostolen uden opsyn.

Bagage eller andre genstande kan føre til skader i tilfælde af et sammenstød, og de skal derfor spændes ordentligt fast.

Autostolen må **IKKE** bruges uden de bløde dele.

De bløde dele må ikke erstattes med nogen andre dele, undtagen dele der anbefales af producenten, da de bløde dele er en integreret del af autostolens funktion.

Instruktionerne skal opbevares i autostolen i hele dens levetid.

Du bedes også være opmærksom på instruktionerne og advarslerne i brugsvejledningen til bilen.

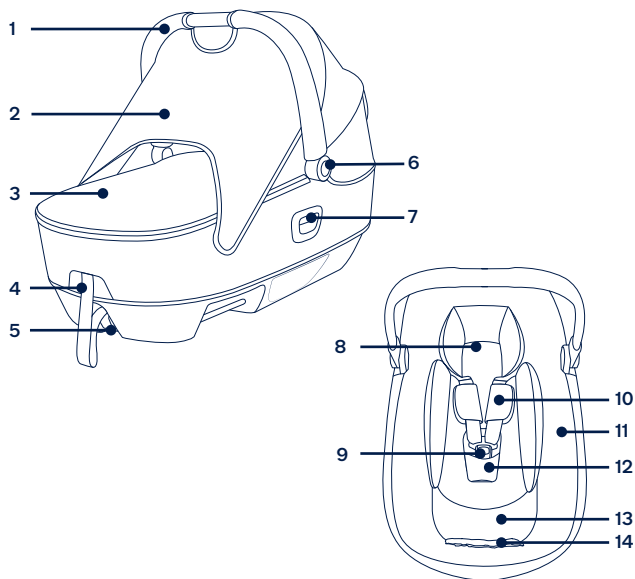
Der må **IKKE** bruges eller lægges en anden madras i babyliften end den, der følger med fra Nuna.

Drejefunktionen må **IKKE** bruges, når produktet installeres med BASE next.

Liste over dele

Kontroller, at alle delene følger med, inden du begynder at samle produktet. Hvis der mangler nogen dele, bedes du venligst kontakte din lokale forhandler. Der skal ikke bruges værktøj til at samle produktet.

- | | |
|---|--|
| 1 Håndtag | 8 Indlæg til spædbørn |
| 2 Dream Drape™ | 9 Spænde |
| 3 Overtræk til babyliften (stilen kan variere) | 10 Skulderselebetræk |
| 4 Selejustering | 11 Opbevaringsrum til brugsvejledningen |
| 5 Justeringsknap til sele | 12 Sridtselebetræk |
| 6 Justeringsknap til håndtag | 13 Madraspude |
| 7 Frigørelsesknap til babyliften (fra klapvognen) | 14 Pose til tilbehør (maksimal belastning = 0,45 kg) |



Samling af produktet

Monteringsproblemer

Denne autostol er kun beregnet til autosæder, der er udstyret med ISOFIX-spændepunkter. (1)

Monter IKKE denne autostol på køretøjssæder, der vender sidelæns eller bagud i forhold til køreretningen.

Se brugsvejledningen til din bil vedrørende anbefalede eller foreslåede monteringsstillinger. (2)

Denne autostolen skal monteres på bagsædet i køretøjet. (3)

Denne autostol må IKKE monteres på sæder, der kan bevæge sig under brug.

Brug af produktet

Montering af bunden

- 1 - Spænd ISOFIX-spænderne fast i køretøjets ISOFIX-spænder (se brugsvejledningen til køretøjet). (4) ISOFIX-spænderne kan beskytte sæderne i køretøjet mod slid. De kan også føre ISOFIX-spænderne.
- 2 - Fold benstøtten ud fra opbevaringsrummet. (5)
- 3 - Træk ISOFIX-spænderne ud ved, at trykke på ISOFIX-justeringsknappen, samtidig med at du trækker i spændet. (6)
- 4 - Tryk på ISOFIX-justeringsknappen for at justere ISOFIX-spænderne. Sæt ISOFIX-spænderne mod ISOFIX-styrebeslagene, og tryk begge ISOFIX-spænderne ind i ISOFIX-spændepunkterne. (7)
 - ! Sørg for, at begge ISOFIX-spænderne er sikkert fastgjort til deres ISOFIX-spændepunkt. Du skal kunne høre 2 klik, og farven på indikatorerne på begge ISOFIX-spænderne skal være helt grøn. (7)-1
 - ! Kontroller, at bunden er monteret sikkert, ved at trække i begge ISOFIX-spænderne.

5 - Når bunden er placeret på bilsædet, skal støttebenet trækkes mod bunden af køretøjet (8). Når støttebenet sidder rigtigt, er indikatoren grøn. Hvis indikatoren er rød, sidder støttebenet forkert. (8)-2

! Støttebenet har flere positioner. Når indikatoren for støttebenet viser rød, er det i den forkerte position.

! Sørg for, at støttebenet rører bundet helt i køretøjet.

! Tryk på frigivelsesknappen til støttebenet, og tryk det opad. (8)-1

Den færdigsamlede bund er vist i (9).

! ISOFIX-spænderne skal fastgøres og fastlåses til ISOFIX-spændepunkterne. (9)-1

! Støttebenet skal installeres korrekt, så den grønne indikator vises. (9)-2

Fastgørelse af babyliften på bunden

1 - Træk kalechen op som vist på billedet, mens du trykker på knapperne på begge sider. (10)

2 - Kontroller, at håndtaget er låst fast, før du anbringer barnet i babyliften. (11)-1

! Sørg for, at håndtaget er i den rigtige brugsposition, før du bærer eller løfter babyliften.

3 - Tryk babyliften ned i bunden (12). Hvis babyliften er fastgjort sikkert, er indikatoren grøn. (13)

! Kontroller, at nettet sidder ordentligt fast på bunden af babyliften, før den sættes i. (12)

! Kontroller, at babyliften er låst fast på bunden ved, at trække i håndtaget.

4 - Tryk på ISOFIX-justeringsknappen, mens du trykker sædet tilbage, indtil det rører ryglænet i køretøjet.

5 - For at frigøre babyliften, skal du trykke på frigørelsesknappen til autostolens bund (14) -1, og løft derefter babyliften op. (14)-2

! Når babyliften er sat forkert i bunden, som vist i (16). Den korrekte installation er vist i (15)

Fjernelse af bunden

1 - For at tage bunden af, skal du først trykke på den anden låseknap (17)-1 og tryk derefter på knappen (17)-2 på ISOFIX-spænderne, inden bunden tages af køresædet. (17)

2 - For at transportere produktet, skal du trykke på ISOFIX-justeringsknappen og sætte ISOFIX-spændet tilbage til opbevaringspositionen. (18)

Sådan spændes barnet fast

1 - Åbn overtrækket til babyliften. (19)

2 - Tryk på selejusteringsknappen, mens du trækker begge skulderseler på autostolen til den ønskede længde. (20)

3 - Lås spændet op ved, at trykke på den røde knap. (21)

! Vi anbefaler at bruge indlægget, mens barnet er under 60 cm, og indtil barnet er for stort til indlægget.

! Når barnets skuldre ikke længere passer komfortabelt, skal du tage sidepuden ud af indlægget. (22)

4 - Læg barnet i autostolen og spænd spændet. (23)(24)

5 - Spænd skulderstropperne ved at trække i selejusteringen. (25)

! Sørg for, at afstanden mellem barnet og skulderselerne er ca. den samme som tykkelsen af en hånd.

6 - Sæt betrækket fast på babyliften med lynlåsen på hver side. (26)

7 - For at bruge din dream drape™, skal den sættes fast på siderne af barnesengen med magneterne. (27)

8 - Vinduet i kalechen kan åbnes for ventilation. (28)

Afmonter og samling af bløde varer

Følg trinene (29) - (42) for, at tage de bløde dele af.

For at sætte de bløde dele på igen skal du gentage ovenstående trin i omvendt rækkefølge.

Rengøring og vedligeholdelse

Rengør rammen, plastdelene og stoffet med en fugtig klud, men brug ikke slibemidler eller blegemiddel. Brug ikke siliciumsmøremidler, da de tiltrækker skidt og snavs. Opbevar ikke babyliften på et fugtigt sted.

Tør dette produkt af med en blød, absorberende klud efter brug i regnvejr og før opbevaring.

Se vejledninger om vask og tørring på etiketterne vedrørende pleje, der sidder på de bløde dele.

Det er normalt, at farverne på stof falmer fra sollys og viser slid efter lang tids brug, også når det bruges normalt.

Af sikkerhedsmæssige årsager, må du kun bruge reservedele fra Nuna.

Kontroller regelmæssigt, om alt virker ordentligt. Hvis nogle dele er revet, ødelagt eller mangler, skal du holde op med at bruge dette produkt.

**IMPORTANT!
CITIȚI ACESTE
INSTRUCȚIUNI CU
ATENȚIE ÎNAINTE
DE UTILIZARE ȘI
PĂSTRATI-LE PENTRU
CONSULTARE
ULTERIOARĂ.**

Cuprins

Informații referitoare la produs	207
Înregistrarea produsului	
Garanție	
Contact	
Cerințe de utilizare pentru copii	208
Avertisment	209
Lista componentelor	211
Instalarea produsului	212
Utilizarea produsului	212
Curățare și întreținere	215

Informații referitoare la produs

Numărul modelului: _____

Data fabricării: _____

Înregistrarea produsului

Vă rugăm completați informațiile de mai sus. Numărul modelului și data fabricației sunt situate în partea de jos a sistemului îmbunătățit pentru reținerea copilului în poziție.

Pentru a înregistra produsul, vizitați:

www.nunababy.com

Faceți clic pe linkul „Înregistrare echipament” de pe pagina principală.

Garanție

Produsele noastre de înaltă calitate au fost concepute pentru a putea crește împreună cu copilul și cu familia dvs. Pentru că avem încredere în produsele noastre, fiecare dintre acestea este acoperită de o garanție specifică, începând din ziua achiziției. Vă rugăm să vă asigura că aveți la îndemână dovada de achiziție, numărul modelului și data fabricării atunci când ne contactați.

Pentru informații referitoare la garanție, vă rugăm să vizitați:

www.nunababy.com

Faceți clic pe linkul „Garanție” de pe pagina de pornire.

Contact

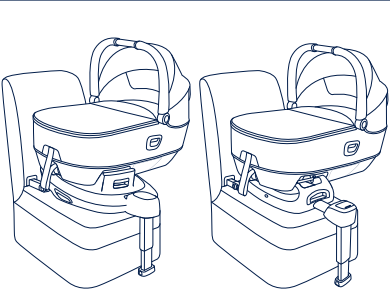
Pentru piese de schimb, intervenții de service sau întrebări suplimentare referitoare la garanție, vă rugăm să contactați departamentul nostru de asistență tehnică.

info@nunababy.com

www.nunababy.com

Cerințe de utilizare pentru copii

Produsul este adecvat pentru utilizarea în cazul copiilor care îndeplinesc următoarele cerințe:

Imagine instalare	Adecvat pentru
 <p>CARI next + BASE next CARI next + ARRA base</p>	Înălțimea copilului între 40 cm - 70 cm/ Greutatea ≤ 9kg

- 1 - Acesta este un sistem Integral Specific de siguranță îmbunătățit ISOFIX pentru copii, care se utilizează în vehicule.
 - 2 - În caz de nelămuriri, consultați fabricantul sau vânzătorul sistemului de siguranță îmbunătățit pentru copii.
 - 3 - Scaunul portabil pentru copii CARI next este compatibil cu baza BASE next și baza ARRA Base.
- ! Pentru instalarea pe baza ARRA Base, vă rugăm consultați manualul de instrucțiuni al ARRA Base

AVERTISMENT

Nerespectarea acestor avertismente și instrucțiuni poate cauza vătămări corporale grave sau moartea.

AVEȚI GRIJĂ ca articolele rigide și componentele din plastic ale sistemului de siguranță îmbunătățit pentru copii să fie amplasate și instalate astfel încât să nu poată exista riscul de a fi prinse de un scaun mobil sau de o ușă a vehiculului.

Așezați scaunele portabile pentru copii în poziție perpendiculară cu axa longitudinală a vehiculului.

Pentru a utiliza acest sistem de siguranță îmbunătățit pentru copii în conformitate cu Regulamentul ONU Nr. 129, copilul trebuie să îndeplinească următoarele cerințe.

Înălțimea copilului între 40 cm - 70 cm/ Greutatea copilului \leq 9kg;

Picioarele de susținere trebuie să fie în contact cu podeaua vehiculului, iar centurile de fixare a copilului trebuie să fie ajustate în funcție de greutatea și înălțimea copilului. Curelele nu trebuie să fie răsucite.

Dispozitivul trebuie să fie schimbat dacă a fost supus unor tensiuni violente în caz de accident. Un accident poate cauza daune pe care nu le puteți vedea.

Luați în considerare pericolul de a face modificări sau adăugări la dispozitiv fără aprobarea autorității competente, cât și pericolul de a nu urmări îndeaproape instrucțiunile de instalare furnizate de producătorul sistemului de siguranță îmbunătățit pentru copii.

Vă rugăm să păstrați acest sistem de siguranță îmbunătățit pentru copii departe de lumina soarelui, în caz contrar poate fi prea fierbinte pentru pielea copilului. Atingeți întotdeauna sistemul de siguranță îmbunătățit pentru copii înainte de a pune copilul în acesta.

Copiii nu trebuie lăsați nesupravegheați în sistemul de siguranță îmbunătățit.

Orice bagaje sau alte obiecte care ar putea cauza răniri în cazul unui accident trebuie fixate corespunzător.

Sistemul îmbunătățit de siguranță pentru copii **NU TREBUIE** utilizat fără componentele moi.

Componentele moi nu trebuie să fie înlocuite decât cu cele recomandate de producător, deoarece componentele moi sunt parte integrantă a performanței sistemului de fixare.

Instrucțiunile trebuie păstrate împreună cu sistemul de siguranță de-a lungul întregii sale durate de viață.

De asemenea, acordați atenție instrucțiunilor și avertismentelor din manualul producătorului vehiculului.

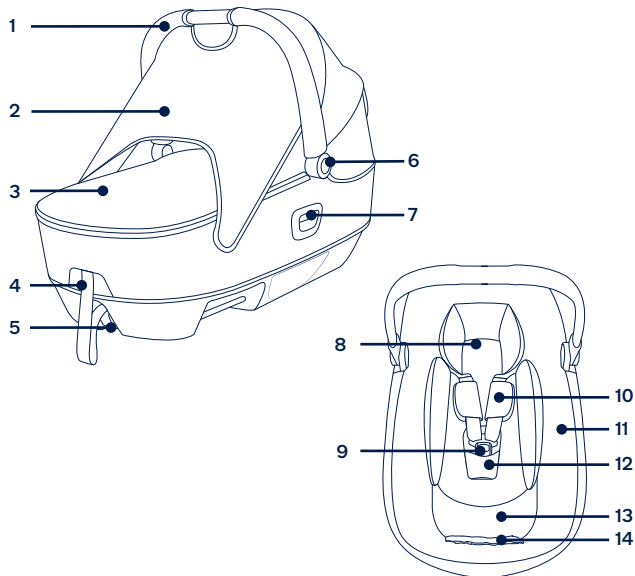
NU folosiți și nu adăugați alte saltele decât cea furnizată de compania Nuna împreună cu scaunul portabil.

NU utilizați funcția de rotire când se instalează cu BASE next.

Lista componentelor

Înainte de montare, asigurați-vă că aveți toate componentele. Dacă lipsește o componentă, vă rugăm să contactați distribuitorul local. Montajul nu necesită niciun fel de scule.

- | | |
|--|--|
| 1 Mâner | 9 Cataramă |
| 2 Dream Drape™ | 10 Perne pentru hamul de umăr |
| 3 Husă pentru scaunul portabil (modelul poate fi diferit) | 11 Compartimentul de depozitare a manualului de instrucțiuni |
| 4 Chingă de reglaj | 12 Perne pentru hamul pentru coapse |
| 5 Buton de reglare a chingilor | 13 Saltea |
| 6 Buton de reglare a mânerului | 14 Geantă pentru accesorii (sarcină maximă = 0,45 kg) |
| 7 Buton de eliberare a scaunului portabil (de pe cărucior) | |
| 8 Inserție pentru sugari | |



Instalarea produsului

Aspecte referitoare la montaj

Acest sistem de siguranță îmbunătățit pentru copii este adecvat numai pentru scaunele vehiculului dotate cu bare de ancorare ISOFIX. (1)

NU instalați acest sistem de siguranță îmbunătățit pentru copii pe scaunele vehiculului care sunt orientate în lateral sau în spate în raport cu direcția de deplasare a vehiculului.

Consultați manualul utilizatorului vehiculului dvs. pentru informații referitoare la pozițiile de montaj recomandate sau sugerate. (2)

Acest sistem de siguranță îmbunătățit pentru copii trebuie instalat pe scaunul din spate al vehiculului. (3)

NU instalați acest sistem de siguranță îmbunătățit pentru copii pe acele scaune ale vehiculului care se pot mișca în timpul instalării.

Utilizarea produsului

Instalarea bazei

- 1 - Atașați ghidajele ISOFIX de barele de ancorare ISOFIX ale vehiculului (consultați manualul de utilizare al vehiculului). (4) Ghidajele ISOFIX pot proteja suprafața scaunului vehiculului împotriva rușii. Acestea pot ghida, de asemenea, conectorii ISOFIX.
- 2 - Desfaceți piciorul de suport din compartimentul de depozitare. (5)
- 3 - Extindeți conectorii ISOFIX apăsând butonul de reglare ISOFIX în timp ce trageți de conector. (6)
- 4 - Apăsăți pe butonul de ajustare ISOFIX pentru a regla conectorii ISOFIX. Aliniați conectorii ISOFIX cu ghidajele ISOFIX și apoi faceți clic pe ambii conectori ISOFIX în barele de ancorare ISOFIX. (7)

! Asigurați-vă că ambii conectori ISOFIX sunt atașați în siguranță în barele de ancorare ISOFIX ale vehiculului. Ar trebui să existe două clicuri sonore, iar culorile indicatorilor de pe ambii conectori ISOFIX trebuie să fie complet verzi. (7)-1

! Verificați pentru a vă asigura că baza este bine instalată trăgând de ambii conectori ISOFIX.

- 5 - După ce așezați baza pe scaunul vehiculului, extindeți piciorul de fixare până pe podea **(8)**. Dacă piciorul de încărcare este instalat corect, indicatorul piciorului de încărcare va fi verde. Indicatorul va fi afișat cu roșu atunci când este piciorul este instalat incorect. **(8)-2**
- ! Piciorul de fixare are mai multe poziții. Atunci când indicatorul piciorului de fixare arată roșu, aceasta înseamnă că piciorul de fixare este în poziția greșită.
- ! Asigurați-vă că piciorul de fixare este în contact complet cu podeaua vehiculului.
- ! Strângeți butonul de reglare a piciorului de fixare, apoi scurtați piciorul de fixare în sus. **(8)-1**

Baza asamblată complet este indicată ca **(9)**.

- ! Conectorii ISOFIX trebuie atașați și blocați pe barele de ancorare ISOFIX. **(9)-1**
- ! Piciorul de fixare trebuie instalat corect cu indicatorul verde. **(9)-2**

Atașarea scaunului portabil pentru copii la bază

- 1 - Trageți în sus copertina conform ilustrației, în timp ce apăsați butoanele de pe ambele părți. **(10)**
- 2 - Asigurați-vă că mânerul este fixat înainte de a plasa copilul în scaunul portabil. **(11)-1**
 - ! Asigurați-vă că mânerul este în poziția corectă de utilizare înainte de transport sau ridicare.
- 3 - Împingeți scaunul portabil pentru copii în jos în bază **(12)**. Dacă scaunul portabil este fixat corespunzător, indicatorul pentru carcasă se aprinde în culoarea verde. **(13)**
 - ! Vă rugăm verificați ca plasa de la fundul scaunului portabil pentru copii să fie fixată corespunzător înainte de instalarea scaunului portabil. **(12)**
 - ! Verificați dacă scaunul portabil pentru copii este fixat pe bază, trăgând în sus de mâner.
- 4 - Apăsați butonul de reglare ISOFIX și împingeți baza înapoi până când vine în contact cu spătarul scaunului vehiculului.
- 5 - Pentru a elibera scaunul portabil pentru copii, strângeți butonul de eliberare al scaunului portabil, aflat pe bază **(14)-1**, apoi ridicați scaunul portabil. **(14)-2**

- ! Când scaunul portabil este instalat pe bază, modul de instalare incorect este indicat la **(16)**. Instalarea corectă este indicată la **(15)**

Dezinstalarea bazei

- 1 - Pentru a scoate baza, apăsați mai întâi butonul secundar de blocare **(17)-1** iar apoi butonul **(17)-2** de pe conectorii ISOFIX înainte de a scoate baza de pe scaunul vehiculului. **(17)**
- 2 - Pentru transport, apăsați butonul de reglare ISOFIX și mutați conectorii ISOFIX înapoi în poziția de stocare. **(18)**

Fixarea copilului

- 1 - Deschideți husa scaunului portabil. **(19)**
- 2 - Apăsați butonul de reglare a hamului timp ce trageți de cele două hamuri pentru umeri ale sistemului de siguranță îmbunătățit pentru copii până la lungimea dorită. **(20)**
- 3 - Deblocați catarama hamurilor apăsând butonul roșu. **(21)**
 - ! Recomandăm utilizarea inserției pentru copii cu înălțimea sub 60 cm și folosirea acesteia până când inserția devine neîncăpătoare.
 - ! Îndepărtați aripa laterală a inserției pentru sugari atunci când umerii copilului nu mai încap confortabil. **(22)**
- 4 - Așezați copilul în sistemul de siguranță îmbunătățit pentru copii și blocați catarama. **(23)(24)**
- 5 - Strângeți hamurile de umăr trăgând chinga de reglare. **(25)**
 - ! Asigurați-vă că spațiul dintre copil și cureaua hamului de umăr este de aproximativ o mână.
- 6 - Atașați husa la scaunul portabil cu fermoarele prevăzute pe fiecare parte. **(26)**
- 7 - Pentru a utiliza dream drape™, fixați-o pe cele două părți ale scaunului portabil cu ajutorul magneților. **(27)**
- 8 - Fereastra copertinei poate fi deschisă pentru ventilație. **(28)**

Demontarea și asamblarea părților moi

Urmați pașii(29) - (42) pentru a detașa componentele moi.

Pentru a reatașa componentele moi, vă rugăm repetați pașii de mai sus în ordine inversă.

Curățare și întreținere

Curățați cadrul, componentele din plastic și materialul cu o lavetă umedă, însă nu folosiți materiale abrazive sau înălbitor. Nu folosiți lubrifianți pe bază de silicon, deoarece aceștia atrag murdăria și praful. Nu depozitați pătuțul portabil într-un loc umed.

Pentru a vă putea bucura de produsul dvs. cât mai mult timp, ștergeți-l cu o lavetă moale, absorbantă, după ce a fost expus la ploaie și înainte de a-l depozita.

Consultați etichetele de îngrijire de pe părțile moi pentru instrucțiuni referitoare la spălare și uscare.

Decolorarea materialului sub acțiunea razelor solare este firească, iar urmele de uzură după o perioadă lungă de folosire sunt normale, chiar dacă produsul este utilizat conform instrucțiunilor.

Din rațiuni de siguranță, utilizați doar piese originale Nuna.

Verificați regulat dacă totul funcționează corespunzător. Dacă identificați orice piese uzate, defecte sau lipsă, întrerupeți utilizarea produsului.

**ΣΗΜΑΝΤΙΚΟ!
ΔΙΑΒΑΣΤΕ
ΠΡΟΣΕΚΤΙΚΑ ΑΥΤΕΣ
ΤΙΣ ΟΔΗΓΙΕΣ ΠΡΙΝ
ΑΠΟ ΤΗ ΧΡΗΣΗ ΚΑΙ
ΦΥΛΑΞΤΕ ΤΙΣ ΓΙΑ
ΜΕΛΛΟΝΤΙΚΗ ΧΡΗΣΗ.**

Περιεχόμενα

Πληροφορίες για το προϊόν	219
Καταχώριση προϊόντος	
Εγγύηση	
Επικοινωνία	
Απαιτήσεις χρήσης	220
Προειδοποίηση	221
Κατάλογος εξαρτημάτων	223
Προετοιμασία προϊόντος	224
Χρήση προϊόντος	224
Καθαρισμός και συντήρηση	227

Πληροφορίες για το προϊόν

Αριθμός μοντέλου: _____

Ημερομηνία κατασκευής: _____

Καταχώριση προϊόντος

Συμπληρώστε τις παραπάνω πληροφορίες. Ο αριθμός μοντέλου και η ημερομηνία κατασκευής αναγράφονται στο κάτω μέρος του ενισχυμένου παιδικού καθίσματος ασφαλείας.

Για να καταχωρίσετε το προϊόν σας, επισκεφτείτε τη διεύθυνση:

www.nunababy.com

Κάντε κλικ στον σύνδεσμο “Εξοπλισμός” στην αρχική σελίδα.

Εγγύηση

Σχεδιάζουμε τα υψηλής ποιότητας προϊόντα μας με σκοπό να μπορούν να αναπτυχθούν μαζί με το παιδί σας και την οικογένειά σας. Επειδή προσφέρουμε υποστήριξη, τα προϊόντα μας καλύπτονται από μια προσαρμοσμένη εγγύηση ανά προϊόν, η οποία ξεκινά από την ημέρα αγοράς. Παρακαλείστε να έχετε διαθέσιμα την απόδειξη αγοράς, τον αριθμό μοντέλου και την ημερομηνία κατασκευής, όταν επικοινωνείτε μαζί μας.

Για πληροφορίες σχετικά με την εγγύηση, επισκεφθείτε τη διεύθυνση:

www.nunababy.com

Κάντε κλικ στον σύνδεσμο “Εγγύηση” στην αρχική σελίδα.

Επικοινωνία

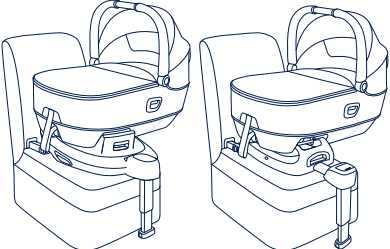
Για τα ανταλλακτικά, επισκευές ή πρόσθετες ερωτήσεις εγγύησης, επικοινωνήστε με το τμήμα εξυπηρέτησης πελατών μας.

info@nunababy.com

www.nunababy.com

Απαιτήσεις χρήσης

Το προϊόν είναι κατάλληλο για χρήση με παιδιά που πληρούν τις ακόλουθες απαιτήσεις:

Εικόνα εγκατάστασης	Κατάλληλο για
 CARL next+BASE next CARL next+ARRA base	Ύψος παιδιού 40-70 εκ./ Βάρος παιδιού ≤9 κιλά

- 1 - Το προϊόν αποτελεί σύστημα ενισχυμένου παιδικού καθίσματος ασφαλείας ISOFIX.
 - 2 - Σε περίπτωση αμφιβολίας, συμβουλευτείτε είτε τον κατασκευαστή του παιδικού καθίσματος ασφαλείας ή τον λιανοπωλητή.
 - 3 - Το παιδικό κάθισμα ασφαλείας CARL next είναι συμβατό με τη βάση BASE next και ARRA Base.
- ! Για εγκατάσταση με τη βάση ARRA Base, ανατρέξτε στο εγχειρίδιο οδηγιών της βάσης ARRA Base

ΠΡΟΕΙΔΟΠΟΙΗΣΗ

Σε περίπτωση που δεν ακολουθήσετε αυτές τις προειδοποιήσεις και οδηγίες, αυτό μπορεί να έχει ως αποτέλεσμα σοβαρό τραυματισμό ή ακόμη και θάνατο.

ΦΡΟΝΤΙΣΤΕ ώστε τα άκαμπτα αντικείμενα και τα πλαστικά μέρη του ενισχυμένου παιδικού καθίσματος ασφαλείας να τοποθετηθούν και να εγκατασταθούν με τρόπο που να μην είναι δυνατόν να παγιδευτούν από ένα κινούμενο κάθισμα ή την πόρτα του οχήματος.

Χρησιμοποιήστε το πορτ-μπτεμπέ κάθετα προς τον διαμήκη άξονα του οχήματος.

Για να χρησιμοποιήσετε αυτό το παιδικό κάθισμα ασφαλείας σύμφωνα με τον Κανονισμό 129 του ΟΗΕ, το παιδί σας θα πρέπει να πληροί τις ακόλουθες προϋποθέσεις.

Ύψος παιδιού 40-70εκ. / Βάρος παιδιού ≤9 κιλά.

Κάθε σκέλος στήριξης πρέπει να είναι σε επαφή με το δάπεδο του οχήματος και οι ιμάντες που συγκρατούν το παιδί πρέπει να προσαρμόζονται στο σώμα του παιδιού. Οι ιμάντες δεν πρέπει να είναι συστραμμένοι.

Αυτό το ενισχυμένο κάθισμα πρέπει να αντικαθίσταται αν έχει υποστεί έντονη καταπόνηση σε περίπτωση ατυχήματος. Ένα ατύχημα μπορεί να προκαλέσει βλάβη που δεν μπορείτε να δείτε.

Αναλογιστείτε τους κινδύνους τυχόν τροποποιήσεων ή προσθηκών στο κάθισμα χωρίς την έγκριση της αρμόδιας αρχής, καθώς και τον κίνδυνο της μη τήρησης των οδηγιών εγκατάστασης που παρέχονται από τον κατασκευαστή του καθίσματος ασφαλείας.

Προστατέψτε το ενισχυμένο παιδικό κάθισμα ασφαλείας από ηλιακό φως, διαφορετικά ενδέχεται να είναι πολύ ζεστό για την επιδερμίδα του παιδιού. Ελέγχετε πάντα τη θερμοκρασία του καθίσματος πριν τοποθετήσετε το παιδί μέσα σε αυτό.

Μην αφήνετε παιδιά στο ενισχυμένο παιδικό κάθισμα ασφαλείας χωρίς επίβλεψη.

Τυχόν αποσκευές ή άλλα αντικείμενα που μπορούν να προκαλέσουν τραυματισμούς σε περίπτωση σύγκρουσης, θα πρέπει να ασφαλιζονται κατάλληλα.

Το σύστημα ενισχυμένου παιδικού καθίσματος ασφαλείας **ΔΕΝ ΠΡΕΠΕΙ ΝΑ ΧΡΗΣΙΜΟΠΟΙΕΙΤΑΙ** χωρίς τα υφασμάτινα στοιχεία.

Τα υφασμάτινα στοιχεία δεν πρέπει να αντικαθίστανται από οποιαδήποτε άλλα, εκτός από εκείνα που προτείνονται από τον κατασκευαστή, καθώς τα υφασμάτινα στοιχεία αποτελούν αναπόσπαστο μέρος της απόδοσης του παιδικού καθίσματος ασφαλείας.

Οι οδηγίες πρέπει να διατηρούνται στο ενισχυμένο παιδικό κάθισμα ασφαλείας καθ' όλη τη διάρκεια της χρήσης του.

Δώστε βάση στις οδηγίες και στις προειδοποιήσεις του εγχειριδίου του κατασκευαστή του οχήματος.

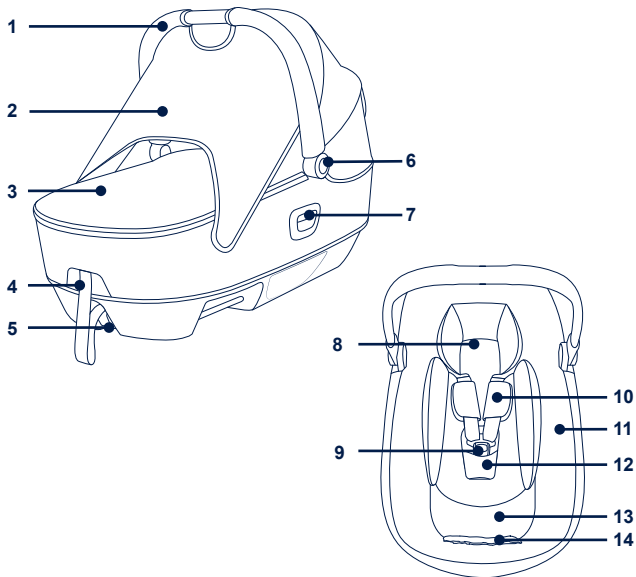
MHN χρησιμοποιείτε ή προσθέτετε άλλο στρώμα εκτός από αυτό που παρέχεται με το πορτ-μπτεμπέ από τη Nuna.

MHN χρησιμοποιείτε τη λειτουργία περιστροφής κατά την εγκατάσταση με τη βάση BASE next.

Κατάλογος εξαρτημάτων

Πριν από τη συναρμολόγηση βεβαιωθείτε ότι όλα τα εξαρτήματα είναι διαθέσιμα. Εάν λείπει οποιοδήποτε εξάρτημα, παρακαλούμε επικοινωνήστε με το κατάστημα λιανικής πώλησης. Δεν απαιτούνται εργαλεία για τη συναρμολόγηση.

- | | | | |
|---|--|----|--|
| 1 | Λαβή | 8 | Ένθεμα βρέφους |
| 2 | Dream Drape™ | 9 | Πόρπη |
| 3 | Κάλυμμα πορτ-μπεμπέ (το στιλ μπορεί να διαφέρει) | 10 | Καλύμματα ιμάντων ώμου |
| 4 | Ιμάντας ρύθμισης | 11 | Αποθηκευτικός θάλαμος εγχειριδίου οδηγών |
| 5 | Κουμπί ρύθμισης ιμάντα | 12 | Κάλυμμα ιμάντα καβάλου |
| 6 | Κουμπί ρύθμισης λαβής | 13 | Μαξιλάρι στρώματος |
| 7 | Κουμπί αποδέσμευσης πορτ-μπεμπέ (από το καρότσι) | 14 | Τσάντα αξεσουάρ (μέγιστο φορτίο = 0,45 κιλά) |



Προετοιμασία προϊόντος

Πληροφορίες εγκατάστασης

Το συγκεκριμένο σύστημα παιδικού καθίσματος ασφαλείας είναι κατάλληλο για καθίσματα οχημάτων με σημεία αγκύρωσης ISOFIX. **(1)**

ΜΗΝ εγκαταστήσετε το συγκεκριμένο ενισχυμένο παιδικό κάθισμα ασφαλείας σε καθίσματα οχημάτων που κοιτούν στο πλάι ή πίσω αναφορικά με την κατεύθυνση κίνησης του οχήματος.

Ανατρέξτε στο εγχειρίδιο του ιδιοκτήτη του οχήματος για τις προτεινόμενες θέσεις τοποθέτησης. **(2)**

Αυτό το παιδικό κάθισμα ασφαλείας πρέπει να τοποθετηθεί στο πίσω κάθισμα του οχήματος. **(3)**

ΜΗΝ εγκαταστήσετε το συγκεκριμένο ενισχυμένο παιδικό κάθισμα ασφαλείας σε καθίσματα οχημάτων που μετακινούνται κατά την εγκατάσταση.

Χρήση προϊόντος

Εγκατάσταση βάσης

1 - Προσαρτήστε τους οδηγούς ISOFIX στις μπάρες αγκύρωσης ISOFIX του οχήματος (ανατρέξτε στο εγχειρίδιο χρήσης του οχήματος). **(4)** Οι οδηγοί ISOFIX μπορούν να προστατεύσουν την επιφάνεια του καθίσματος του οχήματος από φθορές. Μπορούν επίσης να καθοδηγήσουν τους συνδέσμους ISOFIX.

2 - Ξεδιπλώστε το σκέλος φορτίου από το θάλαμο αποθήκευσης. **(5)**

3 - Επεκτείνετε τους συνδέσμους ISOFIX πιέζοντας το κουμπί ρύθμισης ISOFIX και τραβώντας ταυτόχρονα τον σύνδεσμο. **(6)**

4 - Πατήστε το κουμπί ρύθμισης του συστήματος ISOFIX για να ρυθμίσετε τους συνδέσμους ISOFIX. Ευθυγραμμίστε τους συνδέσμους ISOFIX με τους οδηγούς ISOFIX και στη συνέχεια κουμπώστε και τους δυο συνδέσμους ISOFIX στις μπάρες αγκύρωσης ISOFIX. **(7)**

! Βεβαιωθείτε ότι αμφότεροι οι σύνδεσμοι ISOFIX έχουν προσαρτηθεί σωστά στις μπάρες αγκύρωσης ISOFIX. Πρέπει να ακουστούν δύο ήχοι κλικ και τα χρώματα των δεικτών στους δύο συνδέσμους ISOFIX πρέπει να είναι τελείως πράσινα. **(7)-1**

! Ελέγξτε για να βεβαιωθείτε ότι η βάση έχει εγκατασταθεί με ασφάλεια, τραβώντας πάνω και τους δυο συνδέσμους ISOFIX.

5 - Αφού τοποθετήσετε τη βάση στο κάθισμα του οχήματος, επεκτείνετε το σκέλος φορτίου στο δάπεδο **(8)**. Όταν το σκέλος φορτίου έχει εγκατασταθεί σωστά, ο δείκτης σκέλους φορτίου είναι πράσινος. Εάν έχει εγκατασταθεί λανθασμένα, ο δείκτης είναι κόκκινος. **(8)-2**

! Το σκέλος φορτίου έχει πολλές θέσεις. Όταν ο δείκτης του σκέλους φορτίου δείχνει κόκκινο αυτό σημαίνει πως το σκέλος φορτίου βρίσκεται σε λάθος θέση.

! Βεβαιωθείτε ότι το σκέλος φορτίου έρχεται σε πλήρη επαφή με το δάπεδο του οχήματος.

! Συμπίεστε το κουμπί ρύθμισης σκέλους φορτίου, στη συνέχεια μικρύνετε το σκέλος φορτίου προς τα πάνω. **(8)-1**

Η πλήρως συναρμολογημένη βάση εμφανίζεται στην Εικ. **(9)**.

! Οι σύνδεσμοι ISOFIX πρέπει να έχουν προσαρτηθεί και ασφαλίσει στις μπάρες αγκύρωσης ISOFIX. **(9)-1**

! Το σκέλος φορτίου πρέπει να εγκατασταθεί σωστά με τον πράσινο δείκτη. **(9)-2**

Προσάρτηση πορτ-μπεμπέ στη βάση

1 - Τραβήξτε την κουκούλα προς τα πάνω όπως απεικονίζεται, πατώντας ταυτόχρονα τα κουμπιά και στις δύο πλευρές. **(10)**

2 - Ελέγξτε για να βεβαιωθείτε ότι η λαβή είναι ασφαλής πριν τοποθετήσετε το παιδί στο πορτ-μπεμπέ. **(11)-1**

! Πριν από τη μεταφορά ή την ανύψωση, βεβαιωθείτε ότι η λαβή είναι στη σωστή θέση χρήσης.

3 - Σπρώξτε το πορτ-μπεμπέ επάνω στη βάση **(12)**. Εάν το πορτ-μπεμπέ είναι ασφαλές, ο δείκτης ασφάλισης παιδικού καθίσματος ασφαλείας δείχνει πράσινο. **(13)**

! Βεβαιωθείτε ότι το πλέγμα στο κάτω μέρος του πορτ-μπεμπέ έχει στερεωθεί σωστά πριν από την εγκατάσταση του πορτ-μπεμπέ. **(12)**

! Βεβαιωθείτε ότι το πορτ-μπεμπέ έχει ασφαλίσει στη βάση τραβώντας τον προς τα επάνω από τη λαβή.

4 - Πατήστε τη ρύθμιση του συστήματος ISOFIX και πιέστε τη βάση προς τα πίσω ώστε να ακουμπήσει στην πλάτη του καθίσματος του οχήματος.

5 - Για να αποδεσμεύσετε το πορτ-μπεμπέ, πιέστε το κουμπί αποδέσμευσης του πορτ-μπεμπέ **(14)-1**, και τραβήξτε το πορτ-μπεμπέ προς τα επάνω. **(14)-2**

! Όταν το πορτ-μπεμπέ είναι εγκατεστημένο στη βάση, η λανθασμένη εγκατάσταση εμφανίζεται στην Εικ. **(16)**. Η σωστή εγκατάσταση εμφανίζεται στην Εικ. **(15)**

Αφαίρεση της βάσης

1 - Για να αφαιρέσετε τη βάση, πατήστε πρώτα το βοηθητικό κουμπί κλειδώματος **(17)-1** και, στη συνέχεια, το κουμπί **(17)-2** στους συνδέσμους ISOFIX πριν αφαιρέσετε τη βάση από το κάθισμα του οχήματος. **(17)**

2 - Για εύκολη μεταφορά, πατήστε το κουμπί ρύθμισης του συστήματος ISOFIX και μετακινήστε τους συνδέσμους ISOFIX στη θέση αποθήκευσης. **(18)**

Ασφάλεια του παιδιού

1 - Ανοίξτε το κάλυμμα του πορτ-μπεμπέ. **(19)**

2 - Πατήστε το κουμπί ρύθμισης ιμάντων ενώ τραβάτε και τους δύο ιμάντες ώμου του ενισχυμένου καθίσματος στο επιθυμητό μήκος. **(20)**

3 - Ξεκλειδώστε την πόρπη πατώντας το κόκκινο κουμπί. **(21)**

! Συνιστούμε χρήση του ενθέματος βρέφους για όσο διάστημα το βρέφος είναι κάτω από 60 εκ. ή έως ότου ξεπεράσει το ένεμα.

! Αφαιρέστε το πλευρικό πτερύγιο του ενθέματος βρέφους όταν οι ώμοι του βρέφους δεν εφαιρμίζουν πλέον άνετα. **(22)**

4 - Τοποθετήστε το παιδί στο κάθισμα ασφαλείας και δέστε την πόρπη. **(23)(24)**

5 - Σφίξτε τους ιμάντες ώμου τραβώντας τον ιμάντα ρύθμισης. **(25)**

! Βεβαιωθείτε ότι ο χώρος μεταξύ του παιδιού και του ιμάντα ώμου είναι περίπου το πάχος μιας παλάμης.

6 - Τοποθετήστε το κάλυμμα στο πορτ-μπεμπέ με τα φερμουάρ σε κάθε πλευρά. **(26)**

7 - Για να χρησιμοποιήσετε το dream drape™, ασφαλίστε το στις πλευρές του πορτ-μπεμπέ με τους μαγνήτες. **(27)**

8 - Το παράθυρο της κουκούλας μπορεί να ανοίξει για εξαερισμό. **(28)**

Αφαίρεση και συναρμολόγηση μαλακών στοιχείων

Ακολουθήστε τα βήματα (29) - (42) για να αφαιρέσετε τα υφασμάτινα στοιχεία.

Για να προσαρτήσετε πάλι τα μαλακά στοιχεία επαναλάβετε τα παραπάνω βήματα με αντίστροφη σειρά.

Καθαρισμός και συντήρηση

Καθαρίστε το πλαίσιο, τα πλαστικά μέρη και το ύφασμα με ένα υγρό πανί, αλλά μην χρησιμοποιείτε λειαντικά ή λευκαντικά. Μην χρησιμοποιείτε λιπαντικά πυριτίου, καθώς προσελκύουν ακαθαρσίες και σκόνη. Μην αποθηκεύετε το πορτ-μπεμπέ σε υγρό μέρος.

Για να εξασφαλίσετε μακροχρόνια χρήση, σκουπίζετε το προϊόν με ένα μαλακό απορροφητικό ύφασμα όταν το χρησιμοποιείτε με βροχερό καιρό και πριν το αποθηκεύσετε.

Για οδηγίες πλυσίματος και στεγνώματος, ανατρέξτε στην ετικέτα περιποίησης που είναι τοποθετημένη στο ύφασμα του πορτ-μπεμπέ.

Είναι φυσιολογικό το ύφασμα να ξεθωριάζει από το ηλιακό φως και να παρουσιάζει φθορά μετά από μακρά περίοδο χρήσης, ακόμα και όταν χρησιμοποιείται κανονικά.

Για λόγους ασφαλείας, χρησιμοποιείτε μόνο αυθεντικά εξαρτήματα της Nuna.

Ελέγχετε τακτικά ότι όλα λειτουργούν σωστά. Αν παρατηρήσετε οποιοδήποτε σκίσιμο, φθορά ή απουσία εξαρτημάτων, σταματήστε να χρησιμοποιείτε το προϊόν.

**ÖNEMLİ!
ÜRÜNÜ
KULLANMADAN ÖNCE
BU TALİMATLARI
DİKKATLİCE
OKUYUN VE İLERİDE
BAŞVURMAK İÇİN
SAKLAYIN.**

İçindekiler

Ürün bilgisi	231
Ürün Kaydı	
Garanti	
İletişim	
Çocuk Kullanım Koşulları	232
Uyarı	233
Parça Listesi	235
Ürünün Kurulumu	236
Ürün Kullanımı	236
Temizlik ve Bakım	239

Ürün Bilgisi

Model Numarası: _____

Üretim Tarihi: _____

Ürün Kaydı

Lütfen yukarıdaki bilgileri doldurun. Model numarası ve tarihi, geliştirilmiş çocuk koltuğu tabanının altında bulunur.

Ürününüzü kaydettirmek için lütfen şu adrese gidin:

www.nunababy.com

Ana sayfadaki "Register Gear" (Ürünü Kaydet) bağlantısına tıklayın.

Garanti

Yüksek kaliteli ürünlerimizi, hem çocuğunuzla hem de ailenizle birlikte büyüyecek şekilde bilinçli olarak tasarladık. Ürününüzün arkasında durduğumuz için, donanımımız satın alındığı günden itibaren her ürüne ait özel garanti kapsamındadır. Lütfen bizimle iletişime geçtiğinizde satın alma belgesini, model numarasını ve üretim tarihini hazır bulundurun.

Garanti bilgileri için lütfen şu adrese gidin:

www.nunababy.com

Ana sayfadaki "Garanti" linkine tıklayın.

İletişim

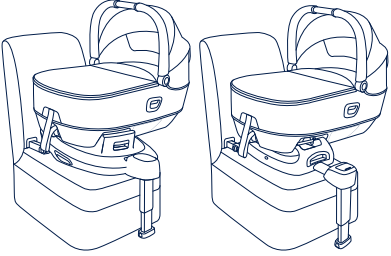
Yedek parça, servis veya ek garanti ile ilgili sorularınız için lütfen müşteri hizmetleri birimizle iletişime geçin.

info@nunababy.com

www.nunababy.com

Çocuk Kullanım Koşulları

Bu ürün, aşağıdaki koşulları karşılayan çocuklar için kullanıma uygundur.

Montaj için şekil	Uygunluk
 <p>CARI next+BASE next</p> <p>CARI next+ARRA base</p>	<p>Çocuğun boyu 40cm-70cm/ Çocuğun kilosu≤9kg</p>

- 1 - Bu bir Integral Specific araç ISOFIX Geliştirilmiş Çocuk Koltuğu Sistemidir.
- 2 - Şüphe duyulması durumunda Geliştirilmiş Çocuk Koltuğu Sisteminin üreticisine veya bayisine danışın.
- 3 - CARI next çocuk karyolası BASE next ve ARRA Base ile uyumludur
! ARRA Base ile kurulum için lütfen ARRA Base kılavuzuna bakın

⚠ UYARI

Bu uyarılara ve talimatlara uyulmaması ciddi yaralanma veya ölüme sonuçlanabilir.

Geliştirilmiş çocuk koltuğu sisteminin sert ve plastik parçalarının, hareketli bir koltuğa veya aracın bir kapısına sıkışmayacak şekilde yerleştirilip monte edilmesi gerektiğine dikkat edin.

Aracın uzun eksenine dik çocuk karyolası kullanın.

Bu geliştirilmiş çocuk koltuğunu 129 Nolu AB Yönetmeliğine göre kullanmak için çocuğunuzun aşağıdaki gereklilikleri karşılaması gerekir.

Çocuğun boyu 40cm-70cm/ Çocuğun kilosu \leq 9kg;

Herhangi bir destek ayağı araç tabanıyla temas etmeli ve çocuğu tutan kayışlar çocuğun vücuduna göre ayarlanmalıdır. Kemeler bükülmemelidir.

Bir kazada şiddetli zorlanmalara maruz kaldığında bu geliştirilmiş çocuk koltuğu değiştirilmelidir. Bir kaza, üzerlerinde göremeyebileceğiniz hasara neden olabilir.

Yetkili makamın onayı olmadan cihazda herhangi bir değişiklik veya ekleme yapılması ve geliştirilmiş çocuk koltuğu üreticisi tarafından sağlanan montaj talimatlarının tam olarak yerine getirilmemesi durumlarında ortaya çıkabilecek tehlikeleri dikkate alın.

Lütfen bu geliştirilmiş çocuk koltuğunu güneş altında bırakmayın; aksi durumda çocuğun cildi için çok ısınabilir. Çocuğu içine yerleştirmeden önce geliştirilmiş çocuk koltuğunu mutlaka dokunarak kontrol edin.

Çocuklar, geliştirilmiş çocuk koltuğu sisteminde gözetimsiz bırakılmamalıdır.

Çarpışma durumunda yaralanmalara neden olabilecek herhangi bir bavul veya diğer nesnelere uygun biçimde sabitlenmelidir.

Geliştirilmiş çocuk koltuğu sistemi, tekstil malzemeleri olmadan **KULLANILMAMALIDIR.**

Koltuk performansının önemli bir parçasını oluşturduklarından, tekstil malzemeleri üretici firmanın önerdiğinin dışındakilerle değiştirilmemelidir.

Talimatlar, kullanım süresince çocuk koltuğu üzerinde muhafaza edilmelidir.

Lütfen araç üreticisinin el kitabındaki talimat ve uyarılara da dikkat edin.

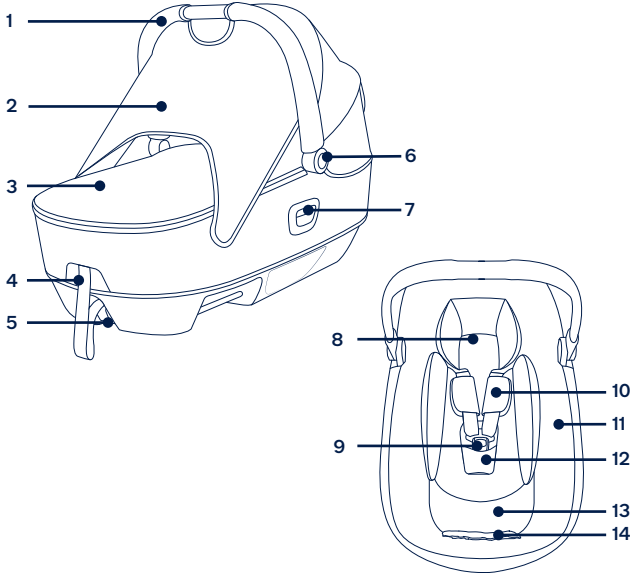
Nuna portatif karyolayla sağlanan dışındaki şilteleri kullanmayın veya **YERLEŞTİRMEYİN.**

BASE next ile kurarken döndürme işlevini **KULLANMAYIN.**

Parça Listesi

Montajdan önce tüm parçaların mevcut olduğundan emin olun. Herhangi bir parça eksikse, lütfen yerel bayi ile iletişime geçin. Montaj için bir alet gerekmez.

- | | |
|--|---|
| 1 Tutma Kolu | 8 Bebek Eklentisi |
| 2 Dream Drape™ | 9 Toka |
| 3 Taşıma Karyolası Örtüsü (stil değişiklik gösterebilir) | 10 Omuz Kayışı Kılıfları |
| 4 Ayar Kayışı | 11 Kullanım Kılavuzu Saklama Bölmesi |
| 5 Kayış Ayar Düğmesi | 12 Kasık Kayışı Kılıfı |
| 6 Kulp Ayar Düğmesi | 13 Yatak Pedi |
| 7 Taşıma Karyolası Açma Düğmesi (bebek arabasından) | 14 Aksesuar Çantası (maksimum yük = 0,45kg) |



Ürünün Kurulumu

Montaj ile ilgili hususlar

Bu geliştirilmiş çocuk koltuğu sistemi, yalnız ISOFIX tutturma çubukları bulunan araç koltukları için uygundur. (1)

Bu geliştirilmiş çocuk koltuğunu, aracın gidiş yönüne göre yanlara veya arkaya dönük araç koltuklarına **KURMAYIN**.

Tavsiye edilen veya önerilen montaj konumları için lütfen araç kullanım kılavuzuna bakın. (2)

Bu geliştirilmiş çocuk koltuğu arka araç koltuğuna takılmalıdır. (3)

Bu geliştirilmiş çocuk koltuğunu kurulum sırasında hareket edebilen araç koltuklarına **KURMAYIN**.

Ürün Kullanımı

Taban Kurulumu

- 1 - ISOFIX kılavuzları aracın ISOFIX sabitleme çubuklarına takın (araç kullanım kılavuzuna bakın). (4) ISOFIX kılavuzları, araç koltuğunun yüzeyini yırtılmaktan koruyabilir. Ayrıca ISOFIX konektörlerini de yönlendirebilirler.
- 2 - Saklama bölmesinde - katlı durumda olan yük ayağını açın. (5)
- 3 - Bağlayıcıyı çekerken ISOFIX ayar düğmesine bastırarak ISOFIX bağlayıcıları uzatın. (6)
- 4 - ISOFIX ayarlama düğmesine basarak ISOFIX bağlayıcılarını ayarlayın. ISOFIX bağlayıcılarını ISOFIX kılavuzlarıyla hizalayın, her iki ISOFIX bağlayıcısını ISOFIX tutturma çubuklarına geçirin. (7)

! Her iki ISOFIX bağlayıcının da araç ISOFIX tutturma çubuklarına sıkıca takıldığından emin olun. İki tık sesi duyulmalı ve her iki ISOFIX bağlayıcıdaki göstergelerin renkleri tamamen yeşil olmalıdır. (7)-1

! Her iki ISOFIX bağlayıcıyı çekerek, tabanın güvenli bir şekilde takıldığını kontrol edin.

5 - Tabanı araç koltuğuna yerleştirdikten - sonra, yük ayağını yere kadar uzatın (8). Yük ayağı doğru şekilde takıldığında, yük ayağı göstergesi yeşil yanar. Yanlış takıldığında kırmızı yanar. (8)-2

! Takma ayağında birden fazla pozisyon vardır. Yük ayağı göstergesinin kırmızı renkte olması, yük ayağının yanlış konumda bulunduğunu gösterir.

! Yük ayağının aracın tabanıyla tam olarak temas ettiğinden emin olun.

! Yük ayağı ayar düğmesini sıkın ve yük ayağını yukarı doğru kısaltın. (8)-1

Tamamen monte edilen taban (9) ile gösterilmektedir.

! ISOFIX bağlayıcılar, ISOFIX tutturma çubuklarına takılmalı ve kilitlenmelidir. (9)-1

! Yük ayağı doğru takılmalı ve göstergesi yeşil olmalıdır. (9)-2

Taşıma Karyolasının Tabana Takılması

1 - Her iki taraftaki düğmelere basarken gölgelediği şekilde gösterildiği gibi yukarı çekin. (10)

2 - Çocuğu taşıma karyolasına yerleştirmeden önce kulpun sabitlendiğinden emin olun. (11)-1

! Taşıma veya kaldırma işlemlerinden önce kulpun doğru kullanım konumunda olduğundan emin olun.

3 - Taşıma karyolasını tabana (12) doğru aşağı itin; taşıma karyolası sabitse, çerçeve göstergesi yeşil renkte görünür. (13)

! Lütfen taşıma karyolasını takmadan önce karyolanın altındaki ağıın düzgün bir şekilde sabitlendiğini kontrol edin. (12)

! Tutma kolunu yukarı çekerek taşıma karyolasının tabana kilitlendiğini kontrol edin.

4 - ISOFIX ayarı düğmelerine tekrar basarken, tabanı aracın arkalığı ile temas edene dek geri doğru itin.

5 - Taşıma karyolasını serbest bırakmak için, bebek taşıyıcı serbest bırakma düğmesini (14)-1 sıkarken, taşıma karyolasını yukarı doğru kaldırın. (14)-2

! Taşıma karyolası tabana takıldığında, hatalı kurulum (16)'da gösterilmektedir. Doğru kurulum (15) ile gösterilmektedir

Tabanı Çıkarma

1 - Tabanı çıkarmak için, önce ikincil kilit düğmesine (17)-1, ardından tabanı araç koltuğundan çıkarmadan önce ISOFIX bağlayıcılarıdaki (17)-2 düğmesine basın. (17)

2 - Nakliye için, ISOFIX ayar düğmesine basın ve ISOFIX bağlayıcıları saklama konumuna geri getirin. (18)

Çocuğu Sabitleme

1 - Taşıma karyolası kılıfını açın. (19)

2 - Geliştirilmiş çocuk koltuğunun her iki omuz kemerini istenen uzunluğa çekerken kemer ayarlama düğmesine basın. (20)

3 - Kırmızı düğmeye basarak tokayı açın. (21)

! Bebek 60cm'den kısayken veya eklentiye sığamayana kadar bebek eklentisinin kullanılmasını öneririz.

! Bebeğin omuzları rahatlıkla sığmamaya başladığında, bebek eklentisinin yan kanadını çıkarın. (22)

4 - Çocuğu geliştirilmiş çocuk koltuğuna yerleştirip tokayı takın. (23)(24)

5 - Ayar kayışını çekerek omuz kayışlarını sıkın. (25)

! Çocuk ve omuz kayışları arasındaki mesafenin yaklaşık bir el kalınlığında olduğundan emin olun.

6 - Kılıfı taşıma karyolasına fermuarlar her iki tarafında olacak şekilde takın. (26)

7 - Dream drape™'i kullanmak için, taşıma karyolasının iki yanına mknatıslarla sabitleyin. (27)

8 - Gölgecik penceresi havalandırma için açılabilir. (28)

Tekstil Malzemeleri Ayırma ve Birleştirme

Tekstil malzemelerini ayırmak için (29) - (42) arası adımları izleyin.

Tekstil malzemelerini tekrar takmak için lütfen yukarıdaki adımları ters yönde izleyin.

Temizlik ve Bakım

Çerçeveyi, plastik parçaları ve kumaşı nemli bir bezle temizleyin; ancak aşındırıcı madde veya çamaşır suyu kullanmayın. Kir ve pislikleri çekeceği için silikon yağlayıcılar kullanmayın. Portatif karyolayı nemli bir yerde saklamayın.

Uzun süreli kullanımı garantilemek için, bu ürünü yağmurlu havalarda kullandıktan sonra ve saklamadan önce yumuşak, emici bir bezle silin.

Yıkama ve kurutma talimatları için tekstil malzemelere yapıştırılmış bakım etiketlerine bakın.

Kumaşın güneş ışığından renk atması ve uzun süre kullanıldıktan sonra, normal kullanımda dahi aşınma ve yıpranma göstermesi normaldir.

Güvenlik nedeniyle, sadece orijinal Nuna parçalarını kullanın.

Her şeyin düzgün çalışıp çalışmadığını düzenli olarak kontrol edin. Herhangi bir parça yırtılmış, kırılmış veya eksikse, bu ürünü kullanmayı bırakın.

المحتويات

معلومات المنتج

تسجيل المنتج

الضمان

جهات الاتصال

متطلبات الاستخدام الخاصة بالأطفال

تحذير

قائمة الأجزاء

إعداد المنتج

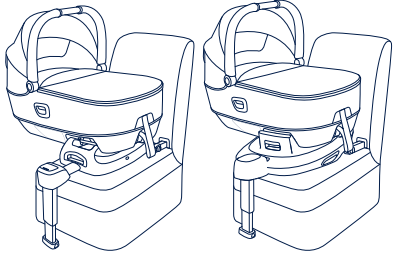
استخدام المنتج

التنظيف والصيانة

مهم!
اقرأ التعليمات بعناية قبل
الاستخدام واحتفظ بها
للرجوع إليها مستقبلاً.

متطلبات الاستخدام الخاصة بالأطفال

هذا المنتج مناسب للاستخدام مع الأطفال الذين يستوفون المتطلبات التالية:

مناسب للاستخدام مع	شكل التركيب
طول الطفل ٤٠-٧٠سم/ وزن الطفل ٩ كجم	 <p>CARI next+ARRA base CARI next+BASE next</p>

- ١ - هذا نظام مطور مدمج لتقييد حركة الطفل لمقاعد السيارات المزودة بنقاط تثبيت ISOFIX.
 - ٢ - إذا ساورك شك، فاستشر الجهة المصنعة للنظام المطور لتقييد حركة الطفل أو الموزع.
 - ٣ - تتوافق حقيبة حمل الطفل CARI next مع BASE next وARRA Base.
- ! للتركيب مع ARR A Base، يرجى الرجوع إلى دليل ARR A Base

رقم الطراز: _____

تاريخ التصنيع: _____

تسجيل المنتج

يرجى كتابة المعلومات الواردة أعلاه، ويوجد رقم الطراز وتاريخ التصنيع في الجزء السفلي من النظام المطور لتقييد حركة الطفل.

لتسجيل المنتج، يرجى زيارة الموقع الإلكتروني التالي:

www.nunababy.com

انقر على الرابط "Register Gear" (أداة التسجيل) في الصفحة الرئيسية.

الضمان

لقد صممنا منتجات عالية الجودة إيماناً منا أنها ستمضي عمراً مع طفلك وعائلتك. ولأننا ندعم منتجاتنا تم تغطية كل منها بضمان يبدأ من اليوم الذي تم شراؤها به؛ لذا يرجى أن يكون لديك إثبات الشراء ورقم الطراز وتاريخ التصنيع عند الاتصال بنا.

لمزيد من المعلومات عن الضمان يرجى زيارة الموقع:

www.nunababy.com

انقر على الرابط "الضمان" في الصفحة الرئيسية.

جهات الاتصال

للحصول على الاستفسارات المتعلقة بقطع الغيار أو الخدمة أو استفسارات الضمان الإضافية يرجى الاتصال بمركز خدمة العملاء.

info@nunababy.com

www.nunababy.com

⚠️ تحذير

قد يؤدي عدم مراعاة هذه التحذيرات والتعليمات إلى وقوع إصابات بالغة أو الوفاة.

توخّ العناية عند وضع العناصر الصلبة والأجزاء البلاستيكية وتركيبها في النظام المطوّر لتقييد حركة الطفل بحيث لا تكون عرضة للاحتجاز في مقعد متحرك أو في أحد أبواب السيارة.

استخدم حقايب حمل الطفل بحيث تكون متعامدة على المحور الطولي للسيارة.

لاستخدام هذا النظام المطوّر لتقييد حركة الطفل وفقاً لللائحة الأمم المتحدة رقم ١٢٩، يجب أن تتوفر في طفلك الشروط التالية.

طول الطفل من ٤٠ إلى ٧٠ سم/وزن الطفل ≥ 9 كجم

يجب أن تكون أي أرجل داعمة ملاسمة لأرضية السيارة ويجب ضبط أي أحزمة مُقيدة للطفل على جسمه، ويجب ألا تكون الأحزمة ملتوية.

يُتعين استبدال هذا النظام المطوّر بعد تعرضه لضغوط عنيفة في حادث. فقد تتسبب الحوادث في إلحاق أضرار به ولا يمكن رؤيتها.

انتبه إلى خطر إجراء أي تعديلات أو إضافات للجهاز بدون موافقة السلطة المختصة، وخطر عدم اتباع تعليمات التركيب بحذافيرها المقدمة من قِبَل جهة تصنيع هذا النظام المطوّر.

الرجاء الاحتفاظ بهذا النظام المطوّر بعيداً عن أشعة الشمس؛ وإلا، فقد يسخن للغاية ويضر ببشرة الطفل. واحرص دائماً على اختبار المقعد المطوّر باللمس قبل وضع الطفل بداخله.

يحظر ترك الأطفال في مقعد الأمان المطور دون مراقبة.

يجب إحكام تثبيت أي أمتعة أو أي أشياء أخرى قد تحدث إصابات في حالة حدوث تصادم.

لا يُستخدم النظام المطوّر بدون الأجزاء اللينة.

يُتعين عدم استبدال الأجزاء اللينة بأي أشياء أخرى بخلاف الموصى بها من قبل المُصنّع حيث إن القطع اللينة (المنسوجات) تشكّل جزءاً لا يتجزأ من أداء هذا المقعد الداعم.

ينبغي الاحتفاظ بالتعليمات في النظام المطوّر لتقييد حركة الطفل طوال عمره الافتراضي.

يرجى الانتباه أيضاً إلى التعليمات والتحذيرات في كُتيب مصنّع السيارة.

لا تستخدم أو تضيف أي مرتبة أخرى غير تلك المرفقة بحقيبة حمل الطفل من Nuna.

لا تستخدم وظيفة التدوير عند التركيب مع BASE next.

قائمة الأجزاء

تأكد من توفر جميع الأجزاء قبل التجميع. يرجى الاتصال بالموزع المحلي في حالة غياب أي جزء. لا داعٍ لاستخدام أية أدوات للتجميع.

المقبض	١	إيزيم	٩
Dream Drape™	٢	أغطية مجموعة أحزمة الكتف	١٠
غطاء حقيبة حمل الطفل (قد يختلف التصميم)	٣	حجيرة تخزين دليل التعليمات	١١
شريط الضبط	٤	غطاء حزام مفروق الساقين	١٢
زر ضبط الشريط	٥	وسادة المرئية	١٣
زر ضبط المقبض	٦	جيب الملحقات	١٤
زر تحرير حقيبة حمل الطفل (من العربية)	٧	(الحمولة القصوى = ٠,٤٥ كجم)	
بطانة الطفل	٨		

إعداد المنتج

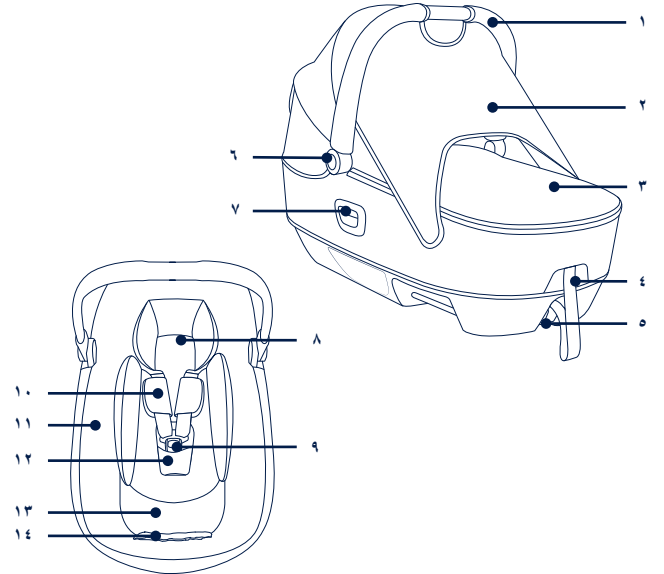
أمور متعلقة بالتركيب

- هذا النظام المطور لتثبيت حركة الطفل مناسب فقط للاستخدام مع مقاعد سيارات مزودة بقضبان تثبيت ISOFIX. (١)
- لا تركيب هذا النظام المطور على مقاعد سيارات متجهة جانبياً أو للخلف حسب اتجاه حركة السيارة. يرجى الرجوع إلى دليل استخدام السيارة؛ لمعرفة أوضاع التثبيت الموصى بها أو المقترحة. (٢)
- يجب تركيب هذا النظام المطور لتثبيت حركة الطفل على مقعد السيارة الخلفي. (٣)
- لا تركيب هذا النظام المطور لتثبيت حركة الطفل على مقاعد سيارات متحركة أثناء التركيب.

استخدام المنتج

تركيب القاعدة

- ١ - ثبت موجهي ISOFIX بقضبيي تثبيت ISOFIX (راجع دليل مالك السيارة). (٤) باستطاعة موجهي ISOFIX حماية سطح مقعد السيارة من التمزق. يمكن استخدامهما أيضاً كدليلين لوصلي ISOFIX.
- ٢ - أخرج ساق التحميل من حجيرة التخزين. (٥)
- ٣ - افرد وصلتي ISOFIX بالضغط على زر ضبط ISOFIX أثناء سحب الوصلة. (٦)
- ٤ - اضغط على زر ضبط ISOFIX لضبط وصلتي ISOFIX. قم بمحاذاة وصلتي ISOFIX مع موجهي ISOFIX، ثم أسقط وصلتي ISOFIX بحيث يمكنك سماع صوت استقرارهما في مكانهما بقضبيي تثبيت ISOFIX. (٧)
- ! تأكد من إحكام تركيب كلتا وصلتي ISOFIX في قضبيي تثبيت ISOFIX بالسيارة. ومن المفترض سماع صوت نقرتين إلى جانب إضاءة المؤشرين في وصلتي ISOFIX باللون الأخضر بالكامل. (٧-١)
- ! افحص للتأكد من إحكام تركيب القاعدة من خلال سحب وصلتي ISOFIX.



٥ - بعد وضع القاعدة على مقعد السيارة، افرد ساق التحميل للأسفل نحو الأرضية (٨). بعد تركيب ساق التحميل بشكل صحيح، سيضيء مؤشر ساق التحميل باللون الأخضر. وسيضيء باللون الأحمر في حالة التركيب بشكل غير صحيح. (٨)-٢

! هناك وضعيات متعددة لساق التحميل، وإذا أضاء مؤشر ساق التحميل باللون الأحمر، فهذا يعني أن الساق في الوضعية الخطأ.

! تأكد من تلامس ساق التحميل بالكامل مع أرضية السيارة.

! اضغط بقوة على زر ضبط ساق التحميل، ثم قم بتقصير ساق التحميل لأعلى. (٨)-١

تبدو القاعدة بعد تجميعها بالكامل كما في الشكل (٩).

! يجب تركيب وصليتي ISOFIX وإحكام تثبيتهما بقضبيتي تثبيت ISOFIX. (٩)-١

! يجب تركيب ساق التحميل بشكل صحيح من خلال التأكد من إضاءة مؤشرها باللون الأخضر. (٩)-٢

تركيب حقيبة حمل الطفل في القاعدة

١ - اسحب المظلة لأعلى كما بالرسم التوضيحي أثناء الضغط على الزرين على كلا الجانبين. (١٠)

٢ - افحص للتأكد من إحكام تثبيت المقبض قبل وضع الطفل في حقيبة حمل الطفل. (١١)-١

! تأكد من أن المقبض في موضع الاستخدام السليم قبل الحمل أو الرفع.

٣ - ادفع حامل حقيبة حمل الطفل لأسفل على القاعدة (١٢)؛ وإذا كانت حقيبة حمل الطفل محكمة التثبيت، فيصبح المؤشر باللون الأخضر. (١٣)

! يرجى التحقق من سلامة تثبيت الشبكة في الجزء السفلي من حقيبة حمل الطفل قبل تركيب الحقيبة. (١٢)

! تحقق من إحكام قفل حقيبة حمل الطفل في القاعدة من خلال سحب المقبض لأعلى.

٤ - اضغط على زر ضبط ISOFIX، وادفع القاعدة للخلف حتى تتلامس مع ظهر مقعد السيارة.

٥ - لتحرير حقيبة حمل الطفل، اضغط بقوة على زر تحرير حقيبة حمل الطفل في القاعدة (١٤)-١، ثم ارفع الحقيبة لأعلى. (١٤)-٢

! عندما تكون حقيبة حمل الطفل مركبة في القاعدة، يظهر التركيب غير الصحيح بالشكل (١٦)، بينما يظهر التركيب الصحيح بالشكل (١٥)

فك القاعدة

١ - لفك القاعدة، اضغط أولاً على زر القفل الثانوي (١٧)-١ ثم اضغط على الزر (١٧)-٢ في وصليتي ISOFIX قبل إزالة القاعدة من مقعد السيارة. (١٧)

٢ - للنقل، اضغط على زر ضبط ISOFIX وحرك وصليتي ISOFIX لإعادتهما إلى موضع التخزين. (١٨)

تأمين الطفل

١ - افتح غطاء حقيبة حمل الطفل. (١٩)

٢ - اضغط على زر ضبط مجموعة الأحزمة واسحب في الوقت نفسه مجموعتي أحزمة الكتف في النظام المطور لتثبيت حركة الطفل إلى الطول المطلوب. (٢٠)

٣ - افتح الإيزيم من خلال الضغط على الزر الأحمر. (٢١)

! نوصي باستخدام بطانة الطفل عندما يكون طول الطفل أقل من ٦٠ سم أو إلى أن يكبر الطفل وتصبح البطانة غير صالحة له.

! أزل الجناح الجانبي لبطانة الطفل عندما لا تصبح ملائمة لكتفي الطفل براحة تامة. (٢٢)

٤ - ضع الطفل داخل النظام المطور لتثبيت حركة الطفل وثبت الإيزيم. (٢٣)(٢٤)

٥ - أحكم ربط أشرطة أحزمة الكتف عن طريق سحب شريط الضبط. (٢٥)

! تأكد من أن المسافة بين الطفل وأحزمة الكتف تساوي سُمك يد واحدة.

٦ - ركّب الغطاء بحقيبة حمل الطفل باستخدام الزمانين المنزلقين على أي من الجانبين. (٢٦)

٧ - لاستخدام dream drape™، أحكم تثبيتها في جانبي حقيبة حمل الطفل باستخدام المغناط. (٢٧)

٨ - يمكن فتح نافذة المظلة للتهوية. (٢٨)

فك وتركيب الأجزاء اللينة

اتبع الخطوات من (٢٩) إلى (٤٢) لفك الأجزاء اللينة.

لإعادة تركيب الأجزاء اللينة، يرجى تكرار الخطوات سالفة الذكر ولكن بترتيب عكسي.

التنظيف والصيانة

نظف الإطار والأجزاء البلاستيكية والقماش بقطعة قماش مبللة، ولكن لا تستخدم المواد الكاشطة أو المبيضة. لا تستخدم مواد التشحيم المصنوعة من السيليكون لأنها ستجذب الأوساخ والسخام. لا تخزن حقيبة حمل الطفل في مكان رطب.

لضمان الاستخدام طويل الأمد قم بمسح هذا المنتج بقطعة قماش ناعمة وماصة بعد استخدامه في الطقس الممطر وقبل التخزين.

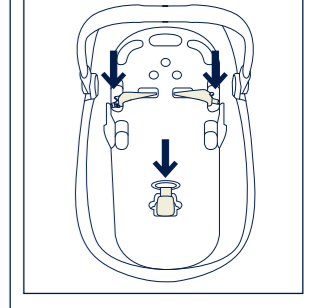
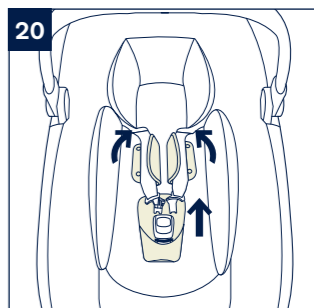
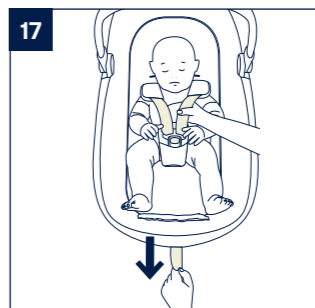
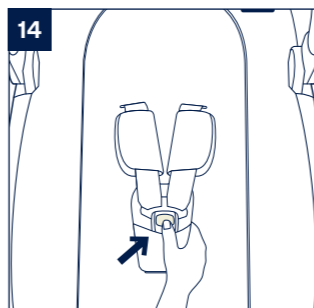
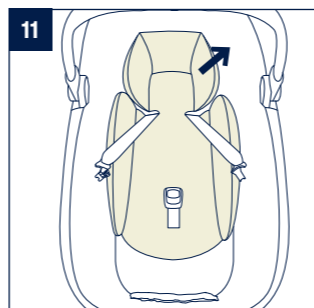
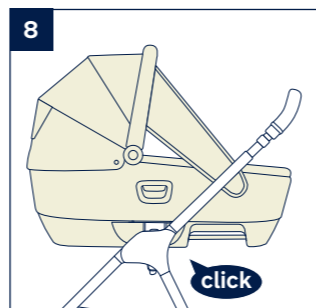
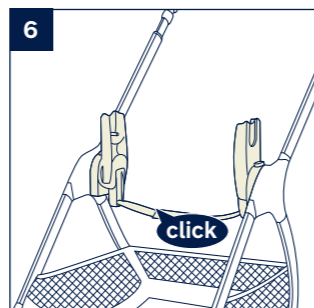
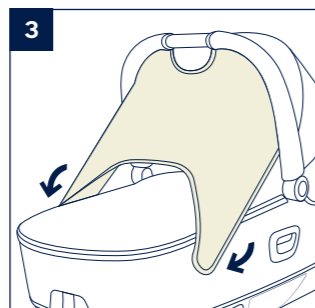
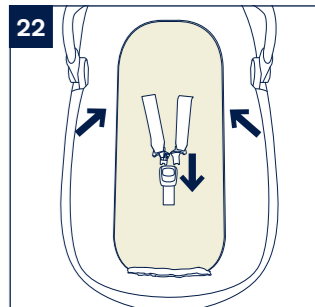
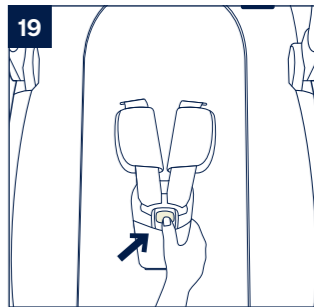
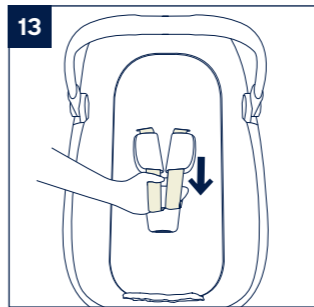
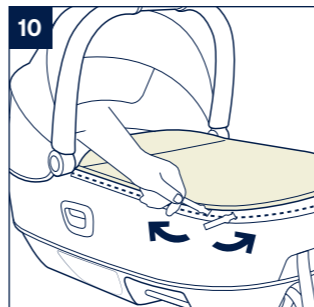
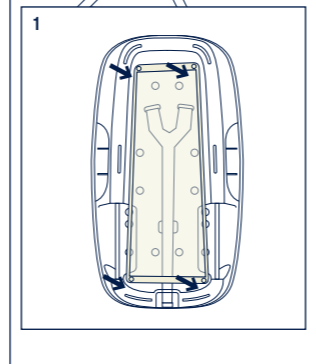
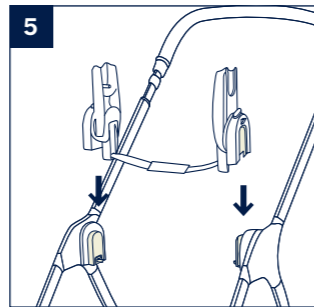
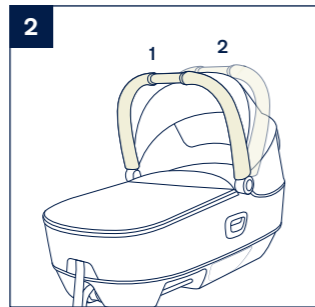
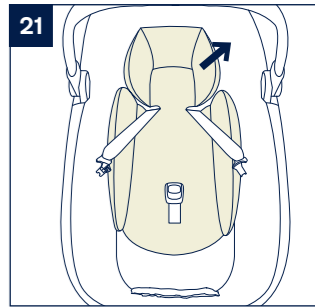
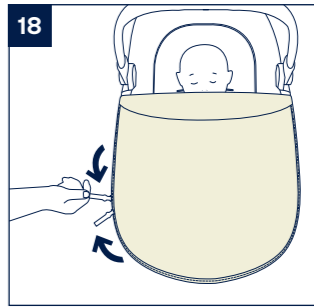
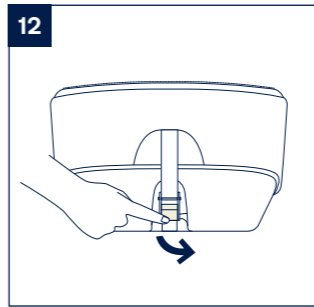
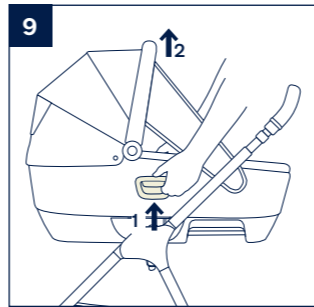
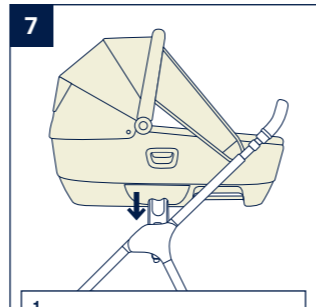
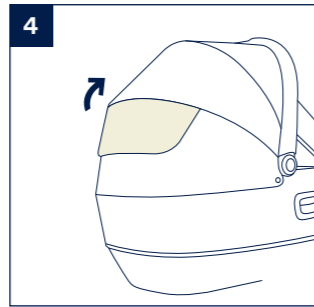
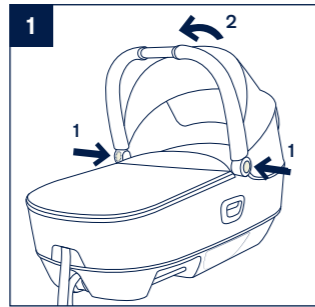
راجع الملصقات المرفقة الخاصة بالعناية بالأجزاء اللينة للحصول على إرشادات الغسيل والتجفيف.

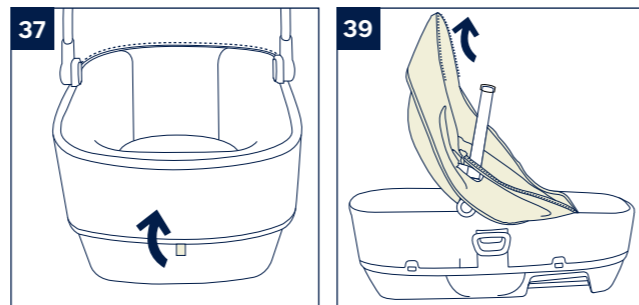
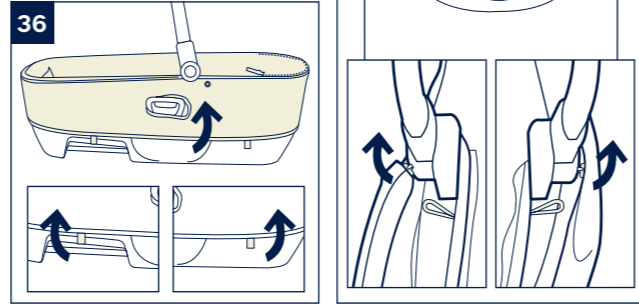
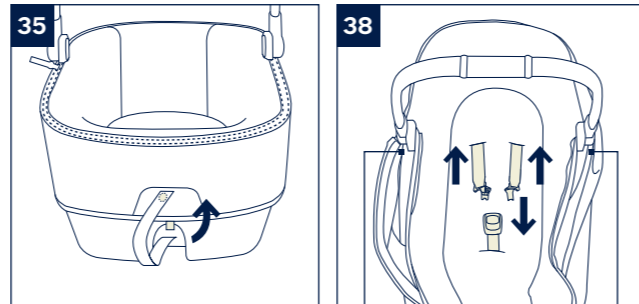
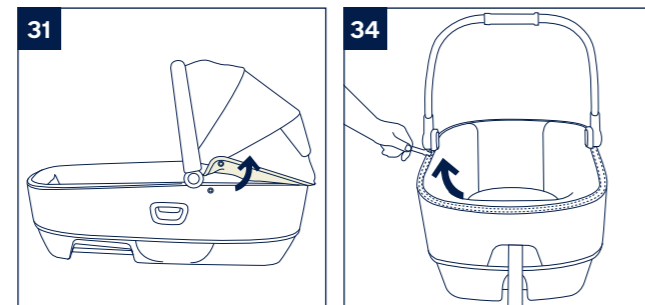
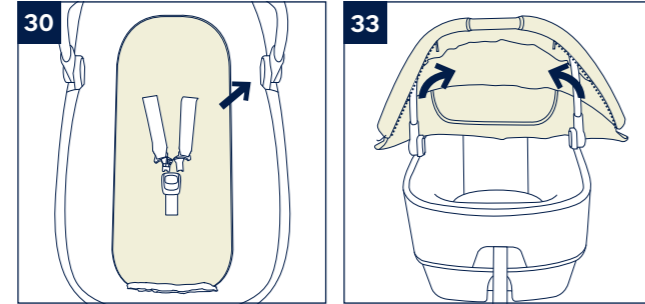
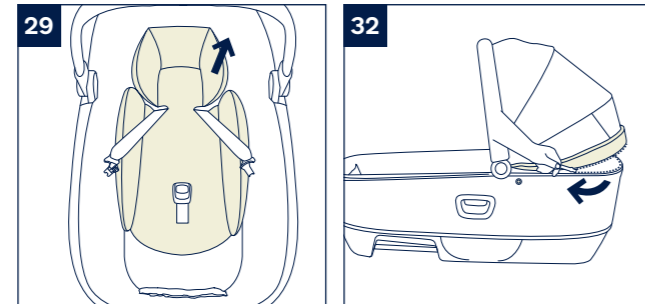
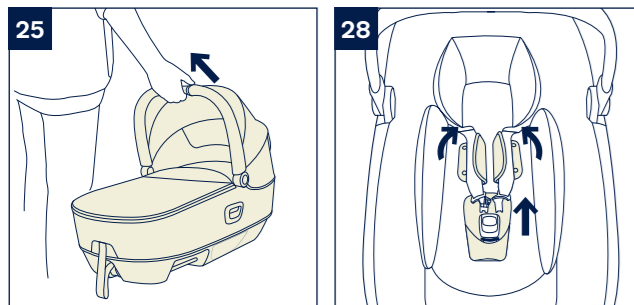
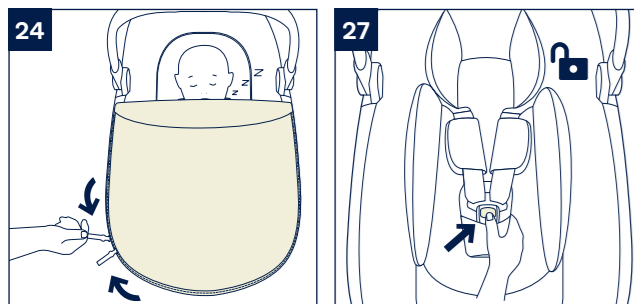
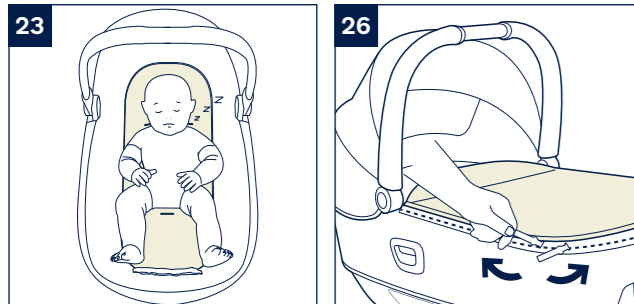
من الطبيعي تغيير لون الأقمشة نتيجة تعرضها لأشعة الشمس وظهور علامات البلى بعد فترة طويلة من الاستخدام حتى عند استخدامها بشكل طبيعي.

لأسباب تتعلق بالسلامة يرجى استخدام الأجزاء الأصلية فقط من Nuna.

تحقق باستمرار من أن كل شيء يعمل بشكل صحيح. إذا كان هناك أي أجزاء ممزقة أو مكسورة أو مفقودة، فتوقف عن استخدام هذا المنتج.

**IMPORTANT-
READ THE
INSTRUCTIONS
CAREFULLY BEFORE
USE AND KEEP FOR
FUTURE REFERENCE.**





Designed
around your life



Contents

Product information	3
Product Registration	
Warranty	
Contact	
Child Usage Requirements	4
Warning	5
Parts List	8
Product Use	9
Cleaning and Maintenance	11
Français (FR)	13
Deutsch (DE)	25
Nederlands (NL)	37
Italiano (IT)	49
Español (ES)	61
Português (PT)	73
Polski (PL)	85
Čeština (CZ)	97
Slovenčina (SK)	109
Hrvatski (HR)	121
Slovenščina (SL)	133
Русский (RU)	145
Norsk (NO)	157
Svenska (SV)	169
Suomi (FI)	181
Dansk (DK)	193
Română (RO)	205
Ελληνικά (EL)	217
Türkçe (TR)	229
العربية (AR)	242

Product Information

Model Number: _____

Manufactured Date: _____

Product Registration

Please fill in the above information. The model number and the manufactured date are located at the bottom of the carry cot.

To register your product please visit:

www.nunababy.com

Click the "Register Gear" link on the homepage.

Warranty

We have purposely designed our high-quality products so that they can grow with both your child and your family. Because we stand by our product, our gear is covered by a custom warranty per product, starting from the day it was purchased. Please have the proof of purchase, model number and manufactured date available when you contact us.

For warranty information please visit:

www.nunababy.com

Click the "Warranty" link on the homepage.

Contact

For replacement parts, service, or additional warranty questions, please contact our customer service department.

info@nunababy.com

www.nunababy.com

NUNA International B.V.

Van der Valk Boumanweg 178 C

2352JD Leiderdorp

The Netherlands

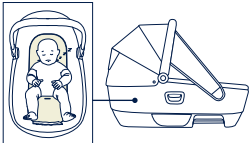
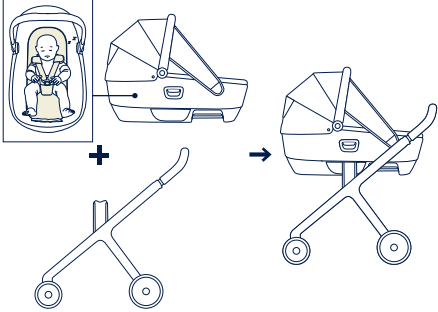
In the United Kingdom:

infouk@nunababy.com

www.nunababy.com

Child Usage Requirements

This product is suitable for use with children who meet the following requirements:

Figure for Installation	Suitable for
	Child height 40cm-70cm EN 1466:2014/ AC:2015
	0-6months/ 0-9kg EN 1888-1:2018

⚠️ WARNING

Failure to follow these warnings and the instructions could result in serious injury or death.

Any damage caused by the use of accessories not supplied by Nuna will not be covered in terms of warranty.

A child's safety is your responsibility.

Be aware of the risk of open fire or other source of strong heat, such as electric bar fires, gas fires, etc., in the near vicinity of carry cot.

Before carrying or lifting, make sure that the handle is in the correct position of use.

Check that the attachment devices are correctly engaged before use.

Ensure that all the locking devices are engaged before use.

Keep small parts away from children as they pose a choking hazard.

Only use on a firm, horizontal level and dry surface.

Overloading, incorrect folding, and the use of accessories e.g. child seats, bag hooks, rain covers, buggy boards, etc... other than those approved by Nuna may damage or make carry cot unsafe.

The carry cot is not to be used for long term sleeping.

The carry cot is not suitable for running or skating.

The carry cot is only suitable for a child who cannot sit up unaided, roll over and cannot push itself up on its hands and knees. Maximum weight of the child: 9kg.

The handle and the bottom should be inspected regularly for signs of damage and wear.

The head of the child in the carry cot should never be lower than the body.

To avoid any danger of suffocation, remove all plastic covers before using this item and destroy or keep away from babies and children.

DO NOT leave the child unattended.

DO NOT store the carry cot in a damp place. Always allow the fabric to dry naturally away from direct heat.

DO NOT carry additional children, goods, accessories in or on the carry cot except as permitted in this leaflet. They may cause the carry cot to become unstable.

DO NOT use or add any mattress other than the one supplied with the carry cot by Nuna.

DO NOT add another mattress on top of the mattress provided or recommended by the manufacturers.

DO NOT let the child play with the carry cot.

DO NOT use if any part of the carry cot is broken, torn or missing. **DO NOT** let other children play unattended near the carry cot.

DO NOT place the carry cot near an open fire or other source of strong heat.

NEVER use the carry cot on a stand.

NEVER place the child with their head at the foot end of the carry cot.

NEVER leave a child in the carry cot when ascending or descending stairs or escalators, or when traveling on other forms of transport.

NEVER carry more than one child at a time in the carry cot. **USE** original Nuna parts and accessories only.

USE ONLY replacement parts supplied or approved by Nuna.

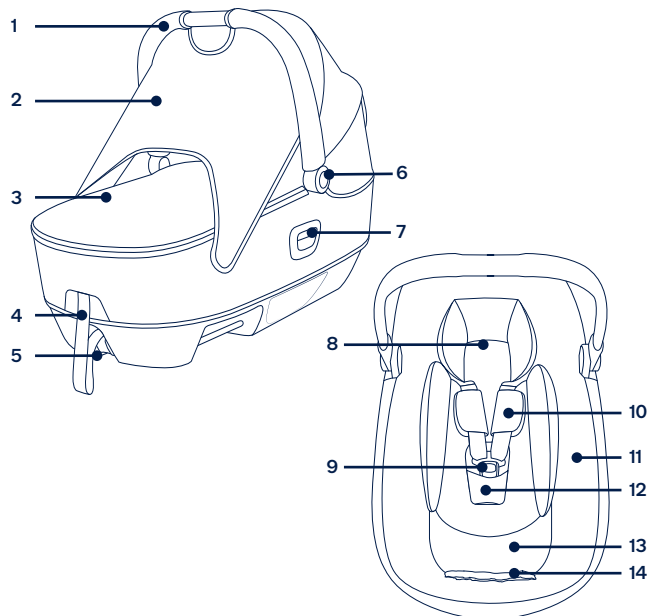
WARNING Any load attached to the handle or canopy affects the stability of the carry cot.

The restraint system shall be hidden/covered when the product is used outside car for unattended sleeping.

Parts List

Make sure all parts are available before assembly. If any part is missing, please contact local retailer. No tools are required for assembly.

- | | | | |
|---|--|----|--|
| 1 | Handle | 8 | Infant Insert |
| 2 | Dream Drape™ | 9 | Buckle |
| 3 | Carry Cot Cover (style may vary) | 10 | Shoulder Harness Covers |
| 4 | Adjustment Webbing | 11 | Instruction Manual Storage Compartment |
| 5 | Webbing Adjustment Button | 12 | Crotch Harness Cover |
| 6 | Handle Adjustment Button | 13 | Mattress Pad |
| 7 | Carry Cot Release Button (from stroller) | 14 | Accessory Bag (maximum load = 0.45kg) |



Product Use

Canopy

- 1 - Pull up the canopy as illustrated while pressing the buttons on both sides. (1)
- 2 - Check to make sure the handle is secure before placing the child in the carry cot. (2)-1
 - ! Make sure that the handle is in the correct position of use before carrying or lifting.
- 3 - To use the dream drape™, secure it to the two sides of carry cot with magnets. (3)
- 4 - The canopy window can be opened for ventilation. (4)

Carry Cot Attachment on Stroller Frame

- 1 - To attach the post adapters, place the post adapters on the seat mounts. A “click” sound means the post adapters are attached. (5)(6)
- 2 - Place the carry cot directly down until it latches into place. The carry cot is securely attached with a positive “click”. (7)
 - ! Please check that the mesh at the bottom of the carrycot is properly fixed before installing carry cot. (7)-1
 - ! Always remove the stroller seat before using the carry cot.
 - ! Do not fold the stroller when the carry cot is still attached.
- 3 - The carry cot can be installed rear facing on the post adapters. (8)
- 4 - The carry cot can be used with NUNA TRIV or DEMI grow or MIXX next strollers.
- 5 - To remove the carry cot, squeeze the carry cot release buttons on both side of the carry cot and lift up. (9)

Securing Child

- 1 - Open the carry cot cover. (10)
- 2 - Please remove infant insert. (11)
- 3 - Press the harness adjustment button while pulling the both shoulder harnesses of the carry cot to the desired length. (12)(13)
- 4 - Unlock the buckle by pressing the red button. (14)
- 5 - Place child into the carry cot and engage the buckle. (15)(16)
- 6 - Tighten the shoulder harness straps by pulling the adjustment webbing. (17)
 - ! Make sure the space between the child and the shoulder harness straps is about the thickness of one hand.
- 7 - Attach the cover to the carry cot with the zippers on either sides. (18)

Carry Cot

- 1 - Unlock the buckle by pressing the red button. (19)
- 2 - Please remove shoulder harness covers, crotch harness cover and infant insert. (20)(21)
- 3 - Put the shoulder harness and crotch harness through the mattress and into the storage box. (22)
- 4 - Please do not use the restraint system when using the carry cot by itself. (23)(24)(25)
- 5 - Please make sure to use the carry cot cover when using CARI next as carry cot

Detach & Assemble Soft Goods

Follow steps (26) - (39) to detach soft goods.

To re-attach the soft goods please repeat the above steps in the reverse step.

Cleaning and Maintenance

Clean the frame, plastic parts, and fabric with a damp cloth, but do not use abrasives or bleach. Do not use silicon lubricants as they will attract dirt and grime. Do not store the carry cot in a damp place.

To ensure long-lasting use, wipe this product off with a soft, absorbent cloth after using it in rainy weather and before storing away.

Refer to the care labels attached to the soft goods for washing and drying instructions.

It is normal for fabric to color from sunlight and to show wear and tear after a long period of use, even when used normally.

For reasons of safety, only use original Nuna parts.

Check regularly if everything functions properly. If any parts are torn, broken, or missing, stop using this product.

**IMPORTANT - LISEZ
ATTENTIVEMENT
LES INSTRUCTIONS
AVANT UTILISATION
ET CONSERVEZ-LES.**

Sommaire

Informations sur le produit	15
Enregistrement du produit	
Garantie	
Contact	
Conditions d'utilisation avec un enfant	16
Avertissement	17
Liste des pièces	20
Utilisation du produit	21
Nettoyage et maintenance	23

Informations sur le produit

Numéro de modèle : _____

Date de fabrication : _____

Enregistrement du produit

Veillez fournir les informations ci-dessus. Le numéro de modèle et la date de fabrication se trouvent sur la partie inférieure de la nacelle.

Pour enregistrer votre produit, veuillez vous rendre sur le site suivant :

www.nunababy.com

Cliquez sur le lien « Enregistrer un équipement » dans la page d'accueil.

Garantie

Nous avons conçu spécialement nos produits de haute qualité afin qu'ils puissent accompagner le développement de votre enfant et de votre famille. Nous soutenons notre produit en couvrant notre matériel par une garantie personnalisée, commençant le jour de son achat. Ayez la preuve d'achat, le numéro de modèle et la date de fabrication à disposition lorsque vous nous contactez.

Pour des informations sur la garantie, veuillez visiter :

www.nunababy.com

Cliquez sur le lien « Garantie » dans la page d'accueil

Contact

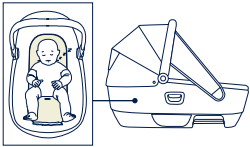
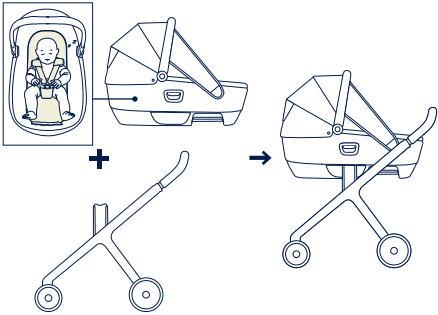
Pour des informations sur les pièces de rechange, le service ou des questions supplémentaires sur la garantie, veuillez contacter notre service client.

info@nunababy.com

www.nunababy.com

Conditions d'utilisation avec un enfant

Ce produit est adapté aux enfants répondant aux exigences suivantes :

Illustration pour l'installation	Convient à
	Poids de l'enfant 40cm-70cm EN 1466:2014/ AC:2015
	0-6mois/ 0-9kg EN 1888-1:2018

⚠ AVERTISSEMENT

Ne pas suivre ces avertissements et les instructions peut conduire à de sérieuses blessures ou la mort.

Tout dommage causé par l'utilisation d'accessoires non fournis par Nuna ne seront pas couverts en termes de garantie.

La sécurité de votre enfant est votre responsabilité.

Prenez note des risques issus du feu ou d'autres sources de chaleur, comme les incendies électriques, les gaz combustibles... situés à proximité de la nacelle.

Avant de transporter ou de soulever, assurez-vous que la ou les poignées sont dans la bonne position d'utilisation.

Assurez-vous que les attaches sont correctement enclenchées avant l'utilisation.

Assurez-vous que tous les verrous sont enclenchés avant l'utilisation.

Gardez les petites pièces à l'écart des enfants car elles présentent des risques d'étouffement.

Utilisez uniquement sur une surface ferme, à niveau et sèche.

Une surcharge, un pliage incorrect et l'utilisation d'accessoires tels que des sièges enfants, des crochets pour sacs, des housses de pluie, des marche-pieds, etc. autres que ceux approuvés par Nuna peuvent endommager ou compromettre la sécurité de la nacelle.

La nacelle doit **PAS** être utilisée pour le sommeil prolongé.

La nacelle ne convient pas pour faire du jogging ou des promenades en rollers.

La nacelle est uniquement adaptée aux enfants qui ne parviennent pas à s'asseoir, se retourner ou se dresser sur leurs mains et genoux sans assistance. Poids maximum de l'enfant : 9 kg.

Les poignées et le revers doivent être inspectés régulièrement à la recherche de signes de dommages et d'usure.

La tête de l'enfant dans la nacelle ne doit jamais être plus basse que le corps.

Pour éviter tout risque de suffocation, retirez toutes les protections en plastique avant d'utiliser ce produit et détruisez-les ou bien conservez-les hors de portée des bébés et des enfants.

Ne laissez JAMAIS votre enfant sans surveillance.

Ne rangez pas la nacelle dans un endroit humide. Laissez toujours sécher naturellement le tissu à l'écart des sources directes de chaleur.

NE TRANSPORTEZ PAS d'enfant, de bien ou d'accessoire supplémentaire dans ou sur la nacelle, à l'exception des autorisations de ce manuel. Ils pourraient compromettre la stabilité de la nacelle.

N'utilisez PAS de matelas autre que celui fourni avec la nacelle de Nuna.

N'ajoutez PAS un autre matelas au-dessus du matelas fourni ou recommandé par le fabricant.

NE LAISSEZ PAS un enfant jouer avec la nacelle.

NE N'UTILISEZ PAS la nacelle si des pièces sont cassées, abimées ou manquantes. **NE LAISSEZ PAS** d'autre enfant jouer à proximité de la nacelle.

NE PLACEZ PAS la nacelle près d'un feu ouvert ou d'une autre source de chaleur intense.

N'utilisez **JAMAIS** cette nacelle sur un support.

Ne placez **JAMAIS** l'enfant dans la nacelle avec sa tête tournée vers le pied de la nacelle.

Ne laissez JAMAIS un enfant dans la nacelle lorsque vous empruntez des escaliers ou escalators, ou bien lorsque vous voyagez via toute autre forme de transport.

Ne transportez **JAMAIS** plus d'un enfant à la fois dans la nacelle. **UTILISEZ UNIQUEMENT** les pièces et accessoires de Nuna.

UTILISEZ UNIQUEMENT les pièces de rechange fournies ou approuvées par Nuna.

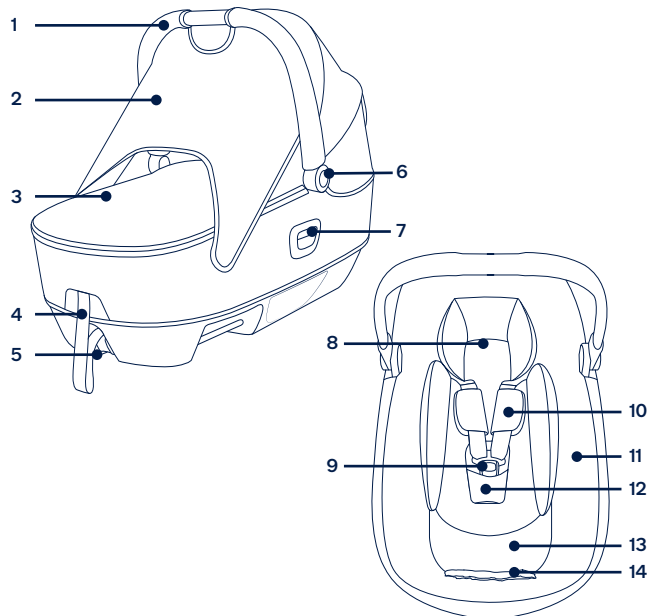
AVERTISSEMENT Toute charge attachée sur la poignée ou la voilure affectera la stabilité de la nacelle.

Le système de retenue doit être caché/couvert lorsque le produit est utilisé à l'extérieur de la voiture pour dormir sans surveillance.

Liste des pièces

Assurez-vous que toutes les pièces sont présentes avant le montage. Si une pièce est manquante, contactez votre revendeur local. Le montage ne nécessite aucun outil.

- | | | | |
|---|--|----|---|
| 1 | Poignée | 8 | Insert pour bébé |
| 2 | Dream Drape™ | 9 | Boucle |
| 3 | Couverture de la nacelle (le style peut varier) | 10 | Housses des harnais d'épaules |
| 4 | Sangle de réglage | 11 | Compartment de rangement du manuel d'instructions |
| 5 | Bouton de réglage de la sangle | 12 | Couverture du harnais d'entrejambe |
| 6 | Bouton de réglage de la poignée | 13 | Coussin de matelas |
| 7 | Bouton de déverrouillage de la nacelle (de la poussette) | 14 | Sac d'accessoires (poids maximum = 0,45kg) |



Utilisation du produit

Voilure

- 1 - Tirez sur la voilure comme illustré tout en appuyant sur les boutons des deux côtés. (1)
- 2 - Vérifiez que la poignée de transport est bien fixée avant de placer l'enfant dans la nacelle. (2)-1
 - ! Assurez-vous que la poignée est dans la bonne position d'utilisation avant de porter ou de soulever la nacelle.
- 3 - Avant d'utiliser le dream drape™, fixez-le sur les deux côtés de la nacelle à l'aide des aimants. (3)
- 4 - La fenêtre de la voilure peut être ouverte pour la ventilation. (4)

Fixation de la nacelle sur le châssis d'une poussette

- 1 - Pour fixer les adaptateurs de barre, placez les adaptateurs de barre sur les supports de l'assise. Un « clic » signifie que les adaptateurs de barre sont fixés. (5)(6)
- 2 - Placez la nacelle directement vers le bas jusqu'à ce qu'elle se verrouille en place. La nacelle est solidement fixée avec un « clic » positif. (7)
 - ! Veuillez vérifier que le filet en bas de la nacelle est bien fixé avant d'installer la nacelle. (7)-1
 - ! Retirez toujours le siège de la poussette avant d'utiliser la nacelle.
 - ! Ne pliez pas la poussette tant que la nacelle est installée dessus.
- 3 - La nacelle peut être installée face à l'arrière sur les adaptateurs de barre. (8)
- 4 - La nacelle peut être utilisée avec les poussettes NUNA TRIV ou DEMI grow ou MIXX next.
- 5 - Pour retirer la nacelle, appuyez sur les boutons de libération de la nacelle situés des deux côtés de la nacelle et soulevez-la. (9)

Sécuriser l'enfant

- 1 - Ouvrez la couverture de la nacelle. (10)
- 2 - Veuillez retirer l'insert pour bébé. (11)
- 3 - Appuyez sur le bouton de réglage du harnais tout en tirant les deux harnais de la nacelle jusqu'à la longueur désirée. (12)(13)
- 4 - Déverrouillez la boucle en appuyant sur le bouton rouge. (14)
- 5 - Placez l'enfant dans le siège de bébé et attachez la boucle. (15)(16)
- 6 - Serrez les sangles du harnais pour épaules en tirant sur la sangle de réglage. (17)
 - ! Vérifiez que l'espace entre l'enfant et les sangles du harnais pour épaules fait environ l'épaisseur d'une main.
- 7 - Fixez la couverture sur la nacelle à l'aide des fermetures éclair de chaque côté. (18)

Nacelle

- 1 - Déverrouillez la boucle en appuyant sur le bouton rouge. (19)
- 2 - Veuillez retirer les couvertures du harnais d'épaule, la couverture du harnais d'entrejambe et l'insert pour bébé. (20)(21)
- 3 - Rangez le harnais d'épaule et le harnais d'entrejambe à travers le matelas et dans la boîte de rangement. (22)
- 4 - N'utilisez pas le système de retenue lorsque vous utilisez la nacelle toute seule. (23) (24) (25)
- 5 - Veillez à utiliser la couverture de la nacelle lorsque vous utilisez la nacelle CARI next.

Détacher et assembler les pièces souples

Suivez les étapes (26) - (39) pour détacher les parties souples.

Pour fixer à nouveau les parties souples, veuillez répéter les étapes ci-dessus dans l'ordre inverse.

Nettoyage et maintenance

Nettoyez le cadre, les pièces en plastique et le tissu à l'aide d'un chiffon humide, mais n'utilisez pas d'abrasifs ou d'eau de Javel. N'utilisez pas de lubrifiants à base de silicone, car ils attirent la saleté et la crasse. Ne rangez pas la nacelle dans un endroit humide.

Pour garantir une longue durée d'utilisation, essayez ce produit avec un chiffon doux et absorbant après l'avoir utilisé par temps pluvieux et avant de le ranger.

Consultez l'étiquette d'entretien sur les pièces souples pour obtenir les instructions de lavage et de séchage.

La coloration du tissu exposé au soleil est normale, tout comme les signes d'usure et de déchirement après une longue période d'utilisation, même normale.

Pour des raisons de sécurité, n'utilisez que les pièces Nuna originales.

Vérifiez régulièrement si tout fonctionne correctement. Si des pièces sont déchirées, endommagées ou manquantes, arrêtez d'utiliser ce produit.

**WICHTIG -
LESEN SIE DIE
ANWEISUNGEN
VOR BENUTZUNG
AUFMERKSAM DURCH
UND BEWAHREN SIE
SIE ZUM KÜNFTIGEN
NACHSCHLAGEN AUF.**

Inhalt

Produktinformationen	27
Produktregistrierung	
Garantie	
Kontakt	
Anforderungen an die Nutzung mit Kind	28
Warnung	29
Teileliste	32
Produkt verwenden	33
Reinigung und Wartung	35

Produktinformationen

Modellnummer: _____

Fertigungsdatum: _____

Produktregistrierung

Bitte füllen Sie die obigen Informationen aus. Modellnummer und Fertigungsdatum befinden sich auf der Unterseite der Babyschale.

Besuchen Sie zur Registrierung Ihres Produktes:

www.nunababy.com

Klicken Sie auf der Startseite auf den „Ausrüstung registrieren“-Link.

Garantie

Wir haben unsere hochwertigen Produkte so entwickelt, dass Sie mit Ihrem Kind und Ihrer Familie wachsen. Da wir uns durch unsere Produkte hervorheben, ist unser Sortiment je nach Produkt durch eine angepasste Garantie ab Kaufdatum abgedeckt. Bitte halten Sie bei Kontaktaufnahme mit uns Kaufbeleg, Modellnummer und Fertigungsdatum bereit.

Garantieinformationen finden Sie unter:

www.nunababy.com

Klicken Sie auf der Startseite auf den „Garantie“-Link.

Kontakt

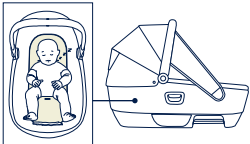
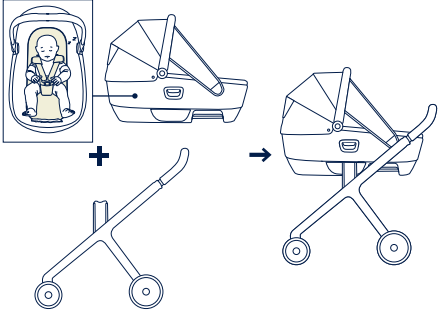
Wenden Sie sich für Ersatzteile, Service und weitere Garantiefragen an unseren Kundendienst.

info@nunababy.com

www.nunababy.com

Anforderungen an die Nutzung mit Kind

Dieses Produkt eignet sich für Kinder, die folgende Anforderungen erfüllen:

Abbildung zur Installation	Geeignet für
	Körpergröße des Kindes 40 bis 70 cm EN 1466:2014/ AC:2015
	0 bis 6 Monate/ 0 bis 9 kg EN 1888-1:2018

⚠️ WARNUNG

Nichtbeachtung dieser Warnungen und Anweisungen könnte zu schweren oder sogar tödlichen Verletzungen führen.

Jegliche durch den Einsatz von Zubehörteilen, die nicht von Nuna bereitgestellt wurden, verursachten Schäden werden nicht durch die Garantie abgedeckt.

Die Sicherheit des Kindes liegt in Ihrer Verantwortung.

Beachten Sie die Gefahr von offenem Feuer oder anderen Hitzequellen wie eingeschalteten Elektro- und Gasherden etc. in der Nähe der Tragetasche.

Bevor Sie das Produkt tragen oder heben, stellen Sie sicher, dass sich der Griff in der korrekten Nutzungsposition befindet.

Prüfen Sie vor der Benutzung, ob die Befestigungsvorrichtungen richtig eingerastet sind.

Stellen Sie vor der Benutzung sicher, dass alle Verriegelungen eingerastet sind.

Halten Sie Kleinteile von Kindern fern; es besteht Verschluckungsgefahr.

Nur auf einem festen, ebenerdigen und trockenen Untergrund verwenden.

Überlastung, falsches Aufklappen und der Einsatz von Zubehörteilen wie Kindersitzen, Taschenhaken, Regenschutzabdeckungen, Buggyhalterungen etc., die nicht von Nuna zugelassen sind, können die Babyschale beschädigen und Gefahren verursachen.

Die Babyschale eignet sich **NICHT** für längeres Schlafen.

Babyschale eignet sich nicht zum Jogging oder Skating.

Die Babyschale eignet sich nur für Kinder, die nicht selbstständig sitzen, sich drehen und/oder mit Händen und Knien abstützen können. Maximalgewicht des Kindes: 9kg sein.

Griff und Unterseite sollten regelmäßig auf Beschädigungen und Abnutzungserscheinungen geprüft werden.

Der Kopf des Kindes in der Babyschale sollte niemals tiefer liegen als der Körper.

Vermeiden Sie Erstickungsgefahr, indem Sie vor Benutzung des Produktes sämtliche Kunststoffabdeckungen entfernen und zerstören oder außerhalb der Reichweite von Kindern aufbewahren.

Lassen Sie Ihr Kind **NICHT** unbeaufsichtigt.

Bewahren Sie Ihre Tragetasche **NICHT** an einem feuchten Ort auf. Lassen Sie die Textilien immer auf natürliche Weise trocknen, ohne direkte Hitzeeinwirkung.

Transportieren Sie **KEINE** zusätzlichen Kinder, Waren, Zubehörteile in der oder auf der Babyschale, sofern dies in dieser Anleitung nicht erlaubt ist. Andernfalls kann die Babyschale instabil werden.

Verwenden Sie **NUR** die mit der Babyschale gelieferte Matratze; fügen Sie keine weitere Matratze von Nuna hinzu.

KEINE andere Matratze über der Matratze verwenden, die vom Hersteller bereitgestellt oder empfohlen wird.

Das Kind darf **NICHT** mit der Babyschale spielen.

NICHT verwenden, wenn ein Teil der Babyschale gebrochen oder verschlissen ist bzw. fehlt. Lassen Sie andere Kinder **NICHT** unbeaufsichtigt in der Nähe der Babyschale spielen.

Die Babyschale **NICHT** in der Nähe eines offenen Feuers oder einer anderen Quelle von starker Hitze platzieren.

Verwenden Sie die Babyschale **NIEMALS** mit einem Gestell.

Legen Sie das Kind **NIEMALS** mit dem Kopf zum Fußende in die Babyschale.

Lassen Sie Kinder **NIEMALS** in der Babyschale, während Sie Treppen oder Rolltreppen bzw. andere Transportmöglichkeiten nutzen.

Transportieren Sie **NIEMALS** mehrere Kinder gleichzeitig in der Babyschale. **VERWENDEN** Sie nur Originalteile und -zubehör von Nuna.

VERWENDEN SIE NUR mitgelieferte oder von Nuna genehmigte Ersatzteile.

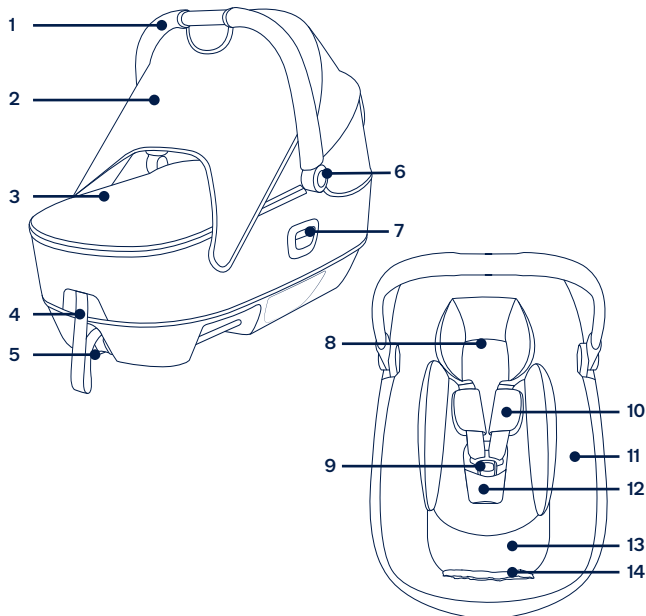
WARNUNG Jegliche am Griff oder Verdeck angebrachte Last kann die Stabilität der Tragetasche beeinträchtigen.

Das Kinderrückhaltesystem sollte versteckt/bedeckt werden, wenn das Produkt beim unbeaufsichtigten Schlafen außerhalb des Fahrzeugs verwendet wird.

Teilleiste

Überprüfen Sie vor der Montage, ob alle Teile vorhanden sind. Falls etwas fehlen sollte, wenden Sie sich an Ihren Händler vor Ort. Für die Montage werden keine Werkzeuge benötigt.

- | | |
|---|--|
| 1 Griff | 8 Babyeinsatz |
| 2 Dream Drape™ | 9 Verschluss |
| 3 Bezug der Babyschale (Stil kann variieren) | 10 Schultergurtabdeckungen |
| 4 Gurtführungseinstellung | 11 Fach für Gebrauchsanweisung |
| 5 Gurtverstellknopf | 12 Schrittgurtabdeckung |
| 6 Griffstellknopf | 13 Matratzenauflage |
| 7 Babyschalen-Freigabeknopf (vom Kinderwagen) | 14 Zubehörbeutel (maximale Last = 0,45 kg) |



Produkt verwenden

Verdeck

- 1 - Ziehen Sie das Verdeck wie abgebildet nach oben, während Sie die Knöpfe an beiden Seiten drücken. (1)
- 2 - Stellen Sie sicher, dass der Griff gesichert ist, bevor Sie das Kind in die Babyschale legen. (2)-1
 - ! Achten Sie vor dem Tragen oder Anheben darauf, dass sich der Griff in der richtigen Nutzungsposition befindet.
- 3 - Zur Verwendung des dream drape™ sichern Sie es mit Magneten an den beiden Seiten der Babyschale. (3)
- 4 - Das Sichtfenster im Verdeck kann zur Belüftung geöffnet werden. (4)

Babyschale am Kinderwagengestell anbringen

- 1 - Bringen Sie die Stangenadapter an, indem Sie die Stangenadapter an den Sitzhalterungen platzieren. Ein **Klickgeräusch** zeigt an, dass die Stangenadapter angebracht sind. (5)(6)
- 2 - Drücken Sie die Babyschale direkt nach unten, bis sie einrastet. Die Babyschale ist sicher befestigt, wenn ein **Klickgeräusch** ertönt. (7)
 - ! Bitte prüfen Sie, ob das Netz an der Unterseite der Babyschale richtig befestigt ist, bevor Sie die Babyschale installieren. (7)-1
 - ! Entfernen Sie immer den Kinderwagensitz, bevor Sie die Babyschale verwenden.
 - ! Klappen Sie den Kinderwagen nicht zusammen, während die Babyschale angebracht ist.
- 3 - Die Babyschale kann nach hinten gerichtet an den Stangenadaptern installiert werden. (8)
- 4 - Die Babyschale kann mit den Kinderwagen NUNA TRIV, DEMI grow und MIXX next verwendet werden.
- 5 - Entfernen Sie die Babyschale, indem Sie die Babyschalen-Freigabeknöpfe an beiden Seiten der Babyschale zusammendrücken und die Babyschale anheben. (9)

Kind sichern

- 1 - Öffnen Sie den Bezug der Babyschale. (10)
- 2 - Bitte entfernen Sie den Babyeinsatz. (11)
- 3 - Ziehen Sie die beiden Schultergurte der Babyschale auf die gewünschte Länge heraus, während Sie den Gurteinstellknopf gedrückt halten. (12)(13)
- 4 - Lösen Sie den Verschluss, indem Sie den roten Knopf drücken. (14)
- 5 - Setzen Sie das Kind in die Babyschale, schließen Sie die Schnalle. (15)(16)
- 6 - Ziehen Sie die Schultergurte über den Zuggurt fest. (17)
 - ! Der Abstand zwischen dem Kind und dem Schulterriemen sollte etwa die Dicke einer Hand betragen.
- 7 - Bringen Sie den Bezug mit den Reißverschlüssen an beiden Seiten an der Babyschale an. (18)

Babyschale

- 1 - Lösen Sie den Verschluss, indem Sie den roten Knopf drücken. (19)
- 2 - Bitte entfernen Sie Schultergurtabdeckungen, Schrittgurtabdeckung und Babyeinsatz. (20)(21)
- 3 - Führen Sie Schultergurt und Schrittgurt durch die Matratze und in das Aufbewahrungsfach. (22)
- 4 - Bitte verwenden Sie das Kinderrückhaltesystem nicht, wenn Sie die Babyschale eigenständig verwenden. (23)(24)(25)
- 5 - Bitte achten Sie darauf, den Bezug der Babyschale zu verwenden, wenn Sie CARI next als Babyschale nutzen.

Textilteile anbringen und entfernen

Befolgen Sie zum Abnehmen der Textilteile die Schritte (26) - (39).

Bringen Sie die Textilteile wieder an, indem Sie die obigen Schritte in umgekehrter Reihenfolge befolgen.

Reinigung und Wartung

Reinigen Sie Gestell, Kunststoffteile und Textilien mit einem feuchten Tuch. Verzichte Sie auf Scheuer- und Bleichmittel. Verwenden Sie keine Silikonöle, da diese Schmutz und Dreck anziehen. Bewahren Sie Ihre Tragetasche nicht an einem feuchten Ort auf.

Zur Gewährleistung einer langen Einsatzzeit Ihres Produktes sollten Sie es nach Benutzung bei Regenwetter und vor Lagerung mit einem weichen, saugfähigen Tuch abwischen.

Beachten Sie beim Reinigen und Trocknen die Pflegeetiketten an den Textilteilen.

Es ist selbst bei gewöhnlichem Gebrauch normal, dass Textilien nach langer Benutzung durch Sonnenlicht verblassen und Verschleißerscheinungen aufweisen.

Verwenden Sie aus Sicherheitsgründen nur Nuna-Originalteile.

Prüfen Sie regelmäßig, ob alles richtig funktioniert. Verwenden Sie das Produkt nicht länger, falls Teile verschlissen oder beschädigt sind oder fehlen.

**BELANGRIJK-
LEES DE INSTRUCTIES
VÓÓR HET GEBRUIK
EN BEWAAR ZE OM
ZE LATER TE KUNNEN
RAADPLEGEN.**

Inhoud

Productinformatie	39
Productregistratie	
Garantie	
Contact	
Vereisten kindergebruik	40
Waarschuwing	41
Onderdelenlijst	44
Gebruik product	45
Reiniging en onderhoud	47

Productinformatie

Modelnummer: _____

Fabricagedatum: _____

Productregistratie

Vul de bovenstaande informatie in. Het model en de fabricagedatum bevinden zich onderop de draagwieg.

Ga voor het registreren van uw product naar:

www.nunababy.com

Klik op de link "Uitrusting registreren" op de homepage.

Garantie

Wij hebben onze hoogwaardige producten opzettelijk zo ontworpen dat ze kunnen mee kunnen groeien met zowel uw kind als uw familie. Omdat wij achter ons product staan, wordt onze uitrusting gedekt door een aangepaste garantie per product, beginnend op de dag van aanschaf. Houd het aankoopbewijs, het modelnummer en de fabricagedatum klaar als u contact met ons opneemt.

Ga voor garantie-informatie naar:

www.nunababy.com

Klik op de link "Garantie" op de homepage.

Contact

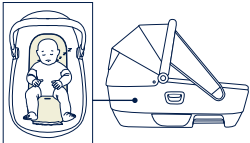
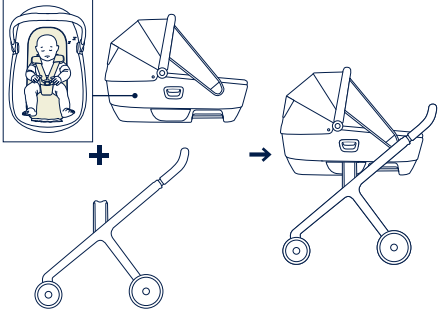
Neem contact op met onze klantenservice-afdelingen voor vervangende onderdelen, service of aanvullende vragen over de garantie.

info@nunababy.com

www.nunababy.com

Vereisten kindergebruik

Dit product is geschikt voor gebruik met kinderen die aan de volgende eisen voldoen:

Afbeelding voor installatie	Geschikt voor
	Lengte kind 40cm-70cm EN 1466:2014/ AC:2015
	0-6 maanden/ 0-9kg EN 1888-1:2018

▲WAARSCHUWING

Niet-naleving van deze waarschuwingen en de instructies kan ernstig letsel of de dood veroorzaken.

Alle schade als gevolg van het gebruik van accessoires die niet door Nuna zijn geleverd, wordt niet gedekt door de garantie.

De veiligheid van uw kinderen is uw verantwoordelijkheid!

Houd rekening met het gevaar van open vuur of andere bronnen van grote warmte, zoals elektrische straalkachels, gaskachels, enz. in de buurt van de draagwieg.

Voorafgaand aan dragen of optillen moet u ervoor zorgen dat het handvat in de juiste gebruiksstand staat.

Controleer voor het gebruik of de verbonden accessoires goed zijn vastgezet.

Controleer voor het gebruik of alle sluitingen goed vast zitten.

Houd kleine onderdelen uit de buurt van kinderen want deze vormen een gevaar voor verstikking.

Alleen gebruiken op een stevig, horizontaal en droog oppervlak.

Overbelasten, onjuist opvouwen, en het gebruik van accessoires zoals kinderzitjes, tashaken, regenkappen, meerijdeplankjes, enz. anders dan goedgekeurd door Nuna, kunnen deze draagwieg beschadigen of onveilig maken.

De draagwieg mag **NIET** worden gebruikt voor langdurig slapen.

De draagwieg is niet geschikt om mee hard te lopen of te skaten.

De draagwieg is alleen geschikt voor een kind dat niet zonder hulp rechtop kan zitten, om kan rollen of zichzelf op handen en knieën opdrukken. Maximumgewicht van het kind: 9 kg.

De handgreep en bodem moet regelmatig gecontroleerd worden op tekenen van schade en slijtage.

Het hoofd van het kind in de draagwieg mag zich nooit lager bevinden dan het lichaam.

Om gevaar voor verstikking te voorkomen, moet u alle plastic afdekkingen verwijderen voordat u dit product gebruikt en deze vernietigen of uit de buurt van baby's en kinderen houden.

Laat uw kind **NIET** zonder toezicht achter.

Bewaar de draagwieg **NIET** in een vochtige omgeving. Laat het materiaal altijd op natuurlijke wijze drogen, uit de buurt van warmtebronnen.

Vervoer **GEEN** extra kinderen, goederen, accessoires in of aan de draagwieg behalve op de manier zoals toegestaan in deze handleiding. Hierdoor kan de draagwieg instabiel worden.

GEEN ander matras gebruiken dan is meegeleverd met de draagwieg van Nuna.

Voeg **GEEN** extra matras toe bovenop het matras dat is geleverd of wordt aanbevolen door de fabrikanten.

Laat het kind **NIET** spelen met de draagwieg.

NIET gebruiken als een onderdeel van de draagwieg kapot of gescheurd is, of ontbreekt.

GEEN andere kinderen zonder toezicht in de omgeving van de draagwieg laten spelen.

Plaats de draagwieg **NIET** in de buurt van open vuur of een andere krachtige warmtebron.

NOOIT de draagwieg op een onderstel gebruiken.

NOOIT het kind met het hoofd aan het voeteneinde van de draagwieg leggen.

Laat een kind **NOOIT** achter in de draagwieg als u omhoog of omlaag gaat over trappen of roltrappen, of bij reizen in andere transportmiddelen.

NOOIT meer dan één kind tegelijk in de draagwieg dragen. **GEBRUIK** alleen originele onderdelen en accessoires van Nuna.

ALLEEN vervangende onderdelen gebruiken die door Nuna zijn geleverd of goedgekeurd.

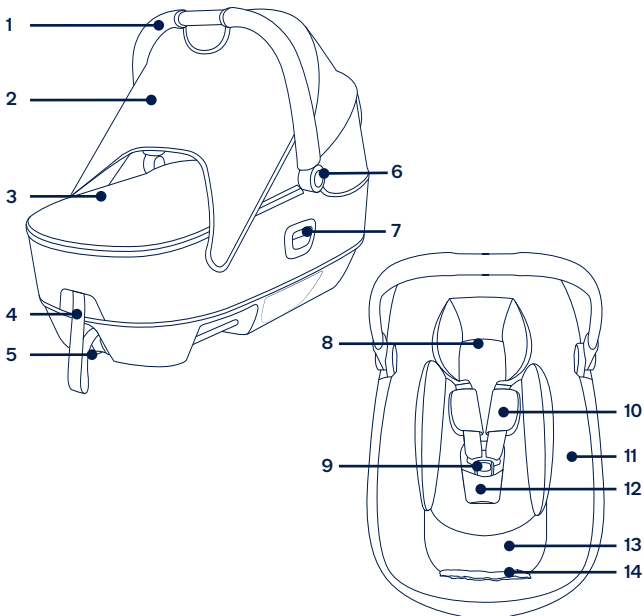
WAARSCHUWING Elke last die aan de handgreep of kap is bevestigd, beïnvloedt de stabiliteit van de draagwieg.

Het zitsysteem moet verborgen/afgedekt zijn wanneer het product buiten de auto wordt gebruikt voor onbeheerd slapen.

Onderdelenlijst

Zorg dat alle onderdelen voor het opslaan droog zijn. Als er items ontbreken of beschadigd zijn, kunt u contact opnemen met uw leverancier. Voor de montage is geen gereedschap nodig.

- | | | | |
|---|--|----|--|
| 1 | Handgreep | 8 | Baby-inzetstuk |
| 2 | Dream Drape™ | 9 | Gesp |
| 3 | Afdekking draagwieg (stijl kan variëren) | 10 | Afdekkingen schouderriemen |
| 4 | Instellen gordel | 11 | Opslagvak instructiehandleiding |
| 5 | Instelknop spanband | 12 | Afdekking kruisriemen |
| 6 | Instelknop handgreep | 13 | Matrasvulling |
| 7 | Ontgrendelknop draagwieg (van wandelwagen) | 14 | Tas voor accessoires (maximale belasting = 0,45kg) |



Gebruik product

Kap

- 1 - Trek de kap als weergegeven omhoog terwijl u op de knoppen aan beide zijden drukt. (1)
- 2 - Controleer om ervoor te zorgen dat het handvat stevig vast zit voordat u het kind in de draagwieg plaatst. (2)-1
 - ! Zorg ervoor dat het handvat in de juiste gebruiksstand staat voorafgaand aan dragen of optillen.
- 3 - Voor het gebruik van de dream drape™, zet u het met magneten aan de twee kanten van de draagwieg vast. (3)
- 4 - Het raampje van - de kap kan worden geopend voor ventilatie. (4)

Draagwieg bevestigen op wandelwagen

- 1 - Voor het bevestigen van de steunadapters, plaatst u de steunadapters op de zitsteunen. Een “klikkend” geluid betekent dat de steunadapters zijn bevestigd. (5)(6)
- 2 - Druk de draagwieg omlaag tot deze op zijn plaats klikt. De draagwieg is stevig bevestigd met een positieve “klik”. (7)
 - ! Controleer dat het gaas aan de onderkant van de draagwieg goed is bevestigd voorafgaand aan het installeren van de draagwieg. (7)-1
 - ! Verwijder altijd het zitje voordat u de draagwieg gebruikt.
 - ! Vouw de wandelwagen niet op als de draagwieg daar nog op is bevestigd.
- 3 - De draagwieg kan achteruit worden bevestigd op de steunadapters. (8)
- 4 - De draagwieg kan niet worden gebruikt met NUNA TRIV- of DEMI grow- of MIXX next-wandelwagens.
- 5 - Voor het verwijderen van de draagwieg, knijpt u in de ontgrendelknoppen van de draagwieg aan beide zijden van de draagwieg en tilt u het op. (9)

Het kind vastzetten

- 1 - Open de afdekking van de draagwieg. (10)
- 2 - Verwijder het baby-inzetstuk. (11)
- 3 - Druk op de instelknop voor de riemen terwijl u de schoudergordels van de draagwieg naar de gewenste lengte trekt. (12)(13)
- 4 - Maak de gesp los door op de rode knop te drukken. (14)
- 5 - Plaats het kind in de draagwieg en maak de gesp vast. (15)(16)
- 6 - Trek aan de instelingsgels om de schoudergordels strak te trekken. (17)
 - ! Zorg ervoor dat de ruimte tussen het kind en de schouderriemen ongeveer de dikte van een hand is.
- 7 - Bevestig de kap op de draagwieg met ritsen aan beide zijden. (18)

Draagwieg

- 1 - Maak de gesp los door op de rode knop te drukken. (19)
- 2 - Verwijder de afdekking van de schouderriemen, de afdekking van de kruisgordel en het baby-inzetstuk. (20)(21)
- 3 - Trek de schoudergordels en de kruisgordel door het matras en in het opbergvak. (22)
- 4 - Gebruik eht veiligheidsriemsysteem niet bij het gebruik van de draagwieg op zichzelf. (23)(24)(25)
- 5 - Zorg ervoor dat u de afdekking van de draagwieg gebruikt bij het gebruik van de CARI next als draagwieg.

Zachte voorwerpen los- en vastmaken

Volg de stappen (26) - (39) voor het losmaken van zachte voorwerpen.

Om het zachte materiaal opnieuw te bevestigen, herhaalt u de bovenstaande stappen in omgekeerde volgorde.

Reiniging en onderhoud

Reinig het frame, de plastic onderdelen en het weefsel met een vochtige doek, maar gebruik geen schurende middelen of bleekwater. Gebruik geen silicone smeermiddelen omdat ze vuil en roet aantrekken. Bewaar de draagwieg niet in een vochtige omgeving.

Om er voor te zorgen dat de kinderwagen lang meegaat, moet u hem na gebruik in de regen en voorafgaand aan opbergen afvegen met een zachte absorberende doek.

Raadpleeg de verzorgingslabels die aan de zachte goederen zijn bevestigd voor was- en drooginstructies.

Het is normaal dat materialen verkleuren door blootstelling aan zonlicht en na langdurig gebruik slijtage vertonen, zelfs bij gangbaar gebruik.

Uit veiligheidsoverwegingen mag u uitsluitend originele onderdelen van Nuna gebruiken.

Controleer regelmatig of alles nog goed werkt. Gebruik de kinderwagen niet meer als onderdelen zijn gescheurd, gebroken of ontbreken.

**IMPORTANTE-
LEGGERE
ATTENTAMENTE
QUESTE ISTRUZIONI
E CONSERVARE
PER RIFERIMENTO
FUTURO.**

Indice

Informazioni sul prodotto	51
Registrazione del prodotto	
Garanzia	
Contatti	
Requisiti del bambino per l'utilizzo	52
Avvertenze	53
Elenco parti	56
Utilizzo del prodotto	57
Pulizia e manutenzione	59

Informazioni sul prodotto

Numero modello: _____

Data di produzione: _____

Registrazione del prodotto

Inserire le precedenti informazioni. Numero modello e data di produzione si trovano su fondo della culla portatile.

Per registrare il prodotto, visitare il sito:

www.nunababy.com

Fare clic sul link "Registra dispositivo" nella homepage.

Garanzia

Abbiamo progettato appositamente i nostri prodotti di alta qualità in modo che crescano con il bambino e con la famiglia. Poiché crediamo nel nostro prodotto, i meccanismi sono coperti da una garanzia personalizzata per prodotto che comincia dal giorno dell'acquisto. Al momento di contattarci, sono necessari la prova d'acquisto, il numero di modello e la data di produzione.

Per informazioni sulla garanzia, visitare il sito:

www.nunababy.com

Fare clic sul link "Garanzia" nella homepage.

Contatto

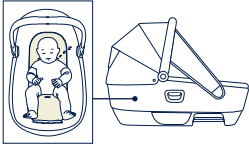
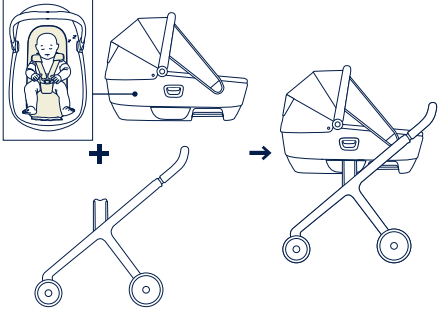
Per la sostituzione di parti, manutenzione o domande sulla garanzia, contattare il dipartimento di assistenza al cliente.

info@nunababy.com

www.nunababy.com

Requisiti del bambino per l'utilizzo

Questo prodotto è adatto per l'uso con bambini con i seguenti requisiti:

Figura per l'installazione	Adatto per
	Altezza bambino 40 cm-70 cm EN 1466:2014/ AC:2015
	0-6 mesi/ 0-9 kg EN 1888-1:2018

⚠ AVVERTENZE

La mancata osservanza delle seguenti avvertenze e istruzioni potrebbe causare lesioni gravi o decesso.

Eventuali danni causati dall'uso di accessori non forniti da Nuna non saranno coperti dalla garanzia.

La sicurezza dei bambini è vostra responsabilità.

Evitare di avvicinare la navicella a fiamme libere o ad altre fonti di forte calore, come gli accenditori elettrici o fornelli a gas, ecc.

Prima di trasportare o sollevare la navicella, assicurarsi che la maniglia sia in posizione corretta.

Prima dell'uso, assicurarsi che i dispositivi di bloccaggio siano correttamente agganciati.

Prima dell'uso, assicurarsi che tutti i dispositivi di blocco siano inseriti.

Tenere lontano dai bambini i piccoli componenti, perché possono costituire un pericolo di soffocamento.

Parcheggiare esclusivamente su una superficie solida, in piano e asciutta.

Il sovraccarico, l'errata piegatura e l'uso di accessori, come per es. seggiolini per bambini, ganci per borse, parapigioggia, piani pedane per passeggini, ecc..., diversi da quelli approvati da Nuna possono danneggiare la navicella o renderla non sicura.

La navicella **NON** deve essere utilizzata per sonni lunghi.

La navicella non è adatta per correre o pattinare.

La navicella è adatta per un bambino che non è ancora in grado di stare seduto da solo, si gira e non può rialzarsi con le mani e mettersi in ginocchio. Peso massimo del bambino: 9 kg.

La maniglia e il fondo devono essere controllati regolarmente per l'eventuale presenza di segni di danno e usura.

La testa del bambino nella navicella non deve mai essere più bassa del corpo.

Per evitare il pericolo di soffocamento, prima di ogni utilizzo togliere tutte le coperture di plastica ed eliminarle o tenerle lontane da neonati e bambini.

NON lasciare mai il bambino incustodito.

NON riporre la navicella in luoghi umidi. Lasciare sempre che il tessuto si asciughi naturalmente lontano da fonti di calore dirette.

NON trasportare altri bambini, prodotti o accessori nella o sulla navicella, salvo nei casi ammessi nel presente opuscolo. Possono causare l'instabilità della navicella.

NON utilizzare o aggiungere materassini diversi da quello fornito con la navicella Nuna.

NON aggiungere un altro materasso sopra il materasso fornito o raccomandato dai produttori.

NON lasciare che altri bambini giochino con la navicella.

NON usare se una parte della navicella è rotta, strappata o mancante. **NON** lasciare che altri bambini giochino senza sorveglianza vicino alla navicella.

NON collocare la navicella accanto ad una fiamma libera o altre fonti di calore elevato.

NON utilizzare mai la navicella su un supporto.

NON mettere il bambino con la testa sull'estremità dei piedi della navicella.

NON lasciare mai il bambino dentro la navicella nel salire o scendere le scale o le scale mobili o se si utilizzano altre forme di trasporto.

MAI trasportare mai più di un bambino per volta nella navicella. **UTILIZZARE** esclusivamente parti ed accessori originali Nuna.

UTILIZZARE SOLO pezzi di ricambio forniti o approvati da Nuna.

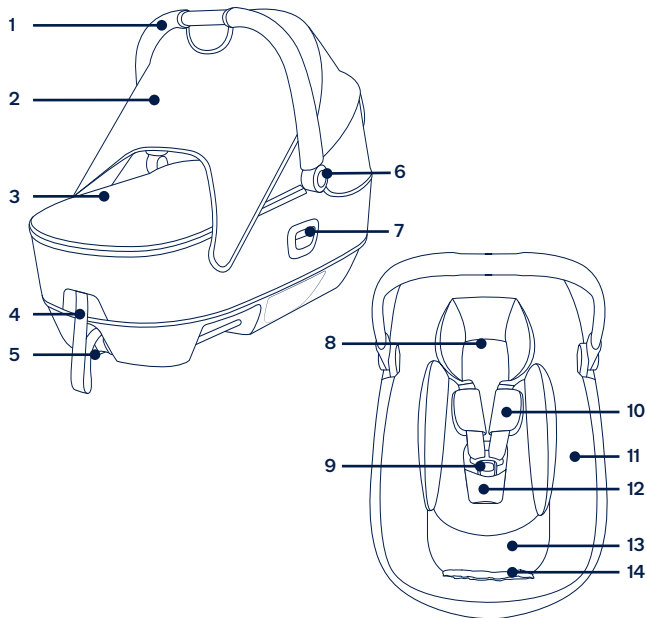
AVVERTENZA Un peso attaccato alla maniglia o alla capottina può influire sulla stabilità della navicella.

Il sistema di ritenuta deve essere nascosto/coperto quando il prodotto viene utilizzato all'esterno dell'auto per dormire incustodito.

Elenco parti

Assicurarsi che tutti i pezzi siano disponibili prima dell'assemblaggio. Se manca qualche pezzo, contattare il rivenditore locale. Per l'assemblaggio non è necessario nessun attrezzo.

- | | | | |
|---|--|----|---|
| 1 | Maniglia | 8 | Inserto per neonati |
| 2 | Dream Drape™ | 9 | Fibbia |
| 3 | Coprigambe navicella (lo stile potrebbe variare) | 10 | Coperture per bretelle |
| 4 | Regolatore | 11 | Vano di conservazione del manuale di istruzioni |
| 5 | Pulsante del regolatore | 12 | Coperture della cintura spartigambe |
| 6 | Pulsante di regolazione della maniglia | 13 | Materassino |
| 7 | Pulsante di sgancio navicella (dal passeggino) | 14 | Borsa accessori (carico massimo = 0,45 kg) |



Utilizzo del prodotto

Capottina

- 1 - Sollevare la capottina come mostrato in figura premendo i pulsanti su entrambi i lati. **(1)**
- 2 - Verificare che la maniglia sia agganciata saldamente prima di mettere il bambino nella navicella. **(2)-1**
 - ! Assicurarsi che la maniglia sia nella corretta posizione d'uso prima di trasportarla o sollevarla.
- 3 - Per utilizzare dream drape™, fissarlo sui due lati della culla portatile con magneti. **(3)**
- 4 - È possibile aprire la finestrella del tettuccio per ventilazione. **(4)**

Fissaggio della navicella sul telaio del passeggino

- 1 - Per fissare gli adattatori di sostegno, collocarli sui supporti del seggiolino. Quando si sente il “clic” significa che gli adattatori di sostegno sono fissati. **(5)(6)**
- 2 - Appoggiare direttamente la navicella finché non scatta in posizione. Quanto la navicella si aggancia saldamente emette un “clic”. **(7)**
 - ! Controllare che la rete nella parte inferiore della navicella sia fissata correttamente prima di installare la navicella. **(7)-1**
 - ! Prima di utilizzare la navicella, rimuovere la seduta del passeggino.
 - ! Non piegare il passeggino quando la navicella è ancora fissata.
- 3 - La navicella può essere installata rivolta in senso contrario al senso di marcia utilizzando gli appositi adattatori. **(8)**
- 4 - La navicella può essere utilizzata con passeggini NUNA TRIV, DEMI grow o MIXX next.
- 5 - Per rimuovere la navicella, premere i pulsanti di rilascio su entrambi i lati della navicella e sollevarla. **(9)**

Messa in sicurezza del bambino

- 1 - Aprire il coprigambe della navicella. **(10)**
- 2 - Rimuovere l'inserito per neonati. **(11)**
- 3 - Premere il pulsante di regolazione cintura mentre si tirano le bretelle della navicella alla lunghezza desiderata. **(12)(13)**
- 4 - Sganciare la fibbia premendo il pulsante rosso. **(14)**
- 5 - Mettere il bambino nella navicella e agganciare la fibbia. **(15)(16)**
- 6 - Stringere le bretelle, tirando il regolatore. **(17)**
 - ! Assicurarsi che lo spazio tra il bambino e le bretelle sia di circa lo spessore di una mano.
- 7 - Fissare la il coprigambe della navicella con le cerniere sui due lati. **(18)**

Navicella

- 1 - Sganciare la fibbia premendo il pulsante rosso. **(19)**
- 2 - Rimuovere le coperture bretelle, la cintura spartigambe e l'inserito per neonati. **(20)(21)**
- 3 - Collocare le bretelle e la cintura spartigambe attraverso il materasso e nel contenitore per la conservazione. **(22)**
- 4 - Non utilizzare il sistema di ritenuta quando si usa la navicella da sola. **(23)(24)(25)**
- 5 - Assicurarsi di usare il coprigambe della navicella quando si usa CARI next come navicella.

Rimozione e montaggio del rivestimento imbottito

Seguire i passi **(26)** - **(39)** per rimuovere il rivestimento imbottito.

Per inserire di nuovo il rivestimento imbottito, ripetere le procedure di cui sopra in ordine inverso.

Pulizia e manutenzione

Pulire il telaio, le parti in plastica e il tessuto con un panno umido, ma senza utilizzare prodotti abrasivi o candeggina. Non utilizzare lubrificanti al silicone, in quanto attraggono sporcizia e polvere. Non riporre la navicella in luoghi umidi.

Per assicurare una lunga durata, dopo averlo usato con la pioggia e prima di conservarlo, strofinare il prodotto con un panno assorbente morbido.

Fare riferimento alle etichette sui rivestimenti imbottiti per le istruzioni di lavaggio e asciugatura.

È normale che i tessuti si scoloriscano per effetto della luce solare e che presentino tracce di usura dopo un lungo periodo d'uso, anche se utilizzati in modo normale.

Per ragioni di sicurezza, utilizzare soltanto ricambi originali Nuna.

Controllare periodicamente se tutto funziona correttamente. Se alcune parti sono danneggiate, rotte o mancanti, cessare di utilizzare questo prodotto.

**IMPORTANTE-
LEA ESTAS
INSTRUCCIONES
DETENIDAMENTE
ANTES DE UTILIZAR
EL PRODUCTO Y
GUÁRDELAS PARA
FUTURA REFERENCIA.**

Contenido

Información del producto	63
Registro del producto	
Garantía	
Contacto	
Requisitos de los niños para su uso	64
Advertencia	65
Lista de piezas	68
Uso del producto	69
Limpieza y mantenimiento	71

Información del producto

Número de modelo: _____

Fecha de fabricación: _____

Registro del producto

Rellene la información anterior. El número de modelo y la fecha de fabricación se encuentran en la parte inferior del capazo.

Para registrar el producto, visite:

www.nunababy.com

Haga clic en el vínculo "Registrar equipo" de la página principal.

Garantía

Hemos diseñado a propósito nuestros productos de alta calidad para que puedan crecer tanto con su hijo como con su familia. Como respaldamos nuestros productos, nuestros artículos están cubiertos por una garantía a medida para cada producto, a partir de la fecha en la que fue adquirido. Tenga preparada la prueba de compra, el número de modelo y la fecha de fabricación cuando se ponga en contacto con nosotros.

Para obtener información acerca de la garantía, visite:

www.nunababy.com

Haga clic en el enlace "Garantía" en la página de inicio.

Contacto

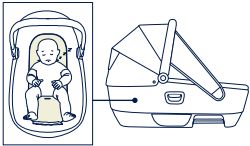
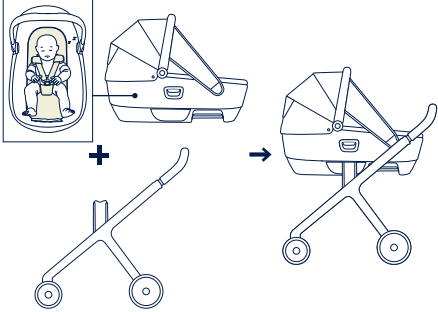
Para obtener información sobre piezas de repuesto y servicio técnico, o para resolver dudas acerca de la garantía adicional, póngase en contacto con nuestro departamento de atención al cliente.

info@nunababy.com

www.nunababy.com

Requisitos de los niños para su uso

Este producto es apto para su uso con niños que cumplan los siguientes requisitos:

Figura de la instalación	Apto para
	Altura del niño 40cm-70 cm EN 1466:2014/ AC:2015
	0-6 meses/ 0-9 kg EN 1888-1:2018

⚠️ ADVERTENCIA

Si no sigue estas advertencias e instrucciones, podría provocar graves lesiones o, incluso, la muerte.

Cualquier daño causado por el uso de accesorios no suministrados por Nuna no estará cubierto por la garantía.

La seguridad del niño es su responsabilidad.

Evite utilizar en las cercanías de chimeneas u otras fuentes de calor intenso como calefactores eléctricos, calentadores de gas, etc...

Antes de transportar o levantar, asegúrese de que el asa se encuentran la posición correcta de uso.

Asegúrese de que los dispositivos de fijación estén bien sujetos antes del uso.

Asegúrese de que todos los dispositivos de bloqueo están bloqueados antes de usarlos.

Mantenga las piezas pequeñas fuera del alcance de los niños, ya que existe el riesgo de asfixia.

Utilice solamente una superficie firme, nivelada y seca.

Si sobrecarga, pliega de forma incorrecta o utiliza accesorios como asientos para niños, enganches para bolsos, capotas impermeables, patinetes Buggy Board, etc. que no estén aprobados por Nuna, podría dañar el capazo o provocar que este ya no sea seguro.

El capazo **NO** se deberá utilizar para dormir durante un periodo prolongado de tiempo.

El capazo no es adecuado para correr ni patinar.

El capazo es adecuado únicamente para niños que no puedan sentarse sin ayuda, darse la vuelta ni levantarse sobre sus manos y rodillas. Peso máximo del niño: 9 kg.

Inspeccione regularmente el asa y la parte inferior para comprobar la presencia de señales de daños o desgaste.

La cabeza del niño en la cuna portátil nunca debe estar por debajo del cuerpo.

Para evitar el riesgo de asfixia, retire los plásticos que lo recubren antes de utilizar este producto y destrúyalos o manténgalos fuera del alcance de bebés y niños.

NO deje a su hijo sin supervisión.

NO guarde el capazo en lugares húmedos. Deje siempre que su tejido se seque al aire libre, alejado del calor directo.

NO deberá llevar más niños, objetos o accesorios en el capazo, a excepción de lo que se indica en este folleto. Si lo hace, podría provocar que el capazo se vuelva inestable.

NO lo utilice con ningún colchón (ni añada ningún otro) que no sea el que se incluye con el capazo de Nuna.

NO agregue otro colchón encima del colchón proporcionado o recomendado por los fabricantes.

NO permita que otros niños jueguen con el capazo.

NO utilice el producto si cualquier parte de la cuna portátil está rota, rasgada o falta. **NO** permita que otros niños jueguen sin ser vigilados cerca del capazo.

NO coloque el capazo cerca de un fuego activo u otra fuente de calor intenso.

NUNCA utilice la cuna portátil sobre una base.

NUNCA coloque al niño con su cabeza en el extremo de los pies del capazo.

NUNCA deje a un niño en el capazo cuando suba o baje escaleras o escaleras mecánicas, o cuando viaje en otras formas de transporte.

NUNCA lleve a más de un niño al mismo tiempo en el capazo. **USE** solamente piezas y accesorios originales de Nuna.

UTILICE SOLAMENTE piezas de recambio suministradas o aprobadas por Nuna.

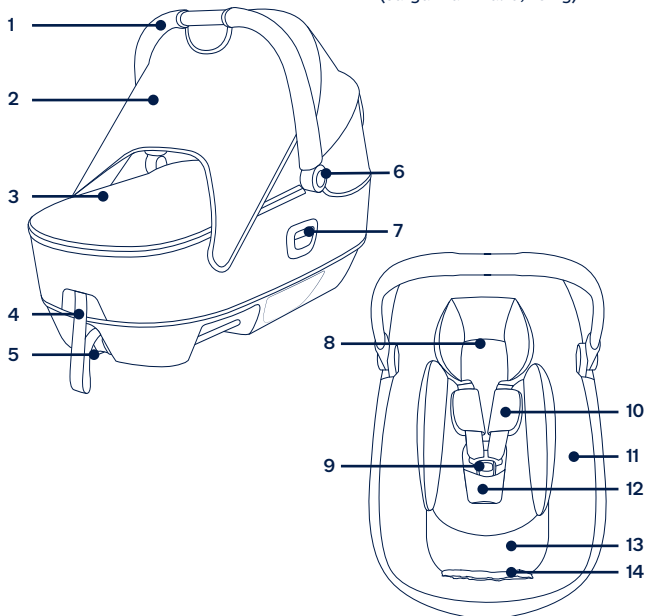
ADVERTENCIA Si sujeta algún objeto al asa o a la capota, la estabilidad del capazo se verá afectada.

El sistema de sujeción deberá estar oculto o cubierto cuando el producto se use fuera del automóvil para dormir sin supervisión.

Lista de piezas

Asegúrese de que están disponibles todas las piezas antes de montar el producto. Si falta alguna pieza, póngase en contacto con su proveedor local. No se necesita ninguna herramienta para el montaje.

- | | | | |
|---|--|----|---|
| 1 | Asa | 9 | Hebilla |
| 2 | Dream Drape™ | 10 | Protector del arnés de los hombros |
| 3 | Cubierta del capazo (el estilo puede variar) | 11 | Compartimento de almacenamiento del manual de instrucciones |
| 4 | Cincha de ajuste | 12 | Protector del arnés para la entrepierna |
| 5 | Botón de ajuste de la cincha | 13 | Acolchado del colchón |
| 6 | Botón de ajuste del manillar | 14 | Bolsa de accesorios (carga máxima: 0,45 kg) |
| 7 | Botón de desbloqueo del capazo (del cochecito) | | |
| 8 | Accesorio para niños pequeños | | |



Uso del producto

Capota

- 1 - Tire de la capota como se muestra en la imagen pulsando al mismo tiempo los botones situados a ambos lados. (1)
- 2 - Asegúrese de que el asa esté bien fijada antes de colocar al bebé en el capazo. (2)-1
 - ! Asegúrese de que el manillar esté en la posición correcta de uso antes de transportar o levantar el capazo.
- 3 - Para usar el dream drape™, asegúrelo a los dos lados del capazo con imanes. (3)
- 4 - La ventana de la capota se puede abrir para que haya ventilación (4)

Sujeción del capazo en la estructura del cochecito

- 1 - Para acoplar los adaptadores de tubo, colóquelos en los soportes del asiento. Cuando oiga un “clic” significará que los adaptadores de tubo están acoplados. (5)(6)
- 2 - Coloque el capazo directamente hacia abajo hasta que quede sujeto en su posición mediante el sonido de un clic. El capazo queda acoplado de forma segura cuando se escucha un “clic”. (7)
 - ! Compruebe que la malla de la parte inferior del capazo esté bien fijada antes de instalar el capazo. (7)-1
 - ! Quite siempre el asiento del cochecito antes de utilizar el capazo.
 - ! No pliegue el cochecito con el capazo todavía montado.
- 3 - El capazo se puede instalar orientado hacia atrás en los adaptadores de tubo. (8)
- 4 - El capazo se puede utilizar con los cochecitos NUNA TRIV o DEMI grow o MIXX next.
- 5 - Para retirar el capazo, presione los botones de desbloqueo del capazo situados a ambos lados de este y levante. (9)

Asegurar al niño

- 1 - Abra la cubierta del capazo. (10)
- 2 - Retire el accesorio para bebés. (11)
- 3 - Presione el botón de ajuste del arnés mientras tira de ambos arneses para los hombros del capazo hasta la longitud deseada. (12)(13)
- 4 - Desbloquee la hebilla pulsando el botón rojo. (14)
- 5 - Coloque al niño en el capazo y enganche la hebilla. (15)(16)
- 6 - Apriete las correas de los arneses de los hombros tirando de la cincha de ajuste. (17)
 - ! Asegúrese de que el espacio entre el niño y las correas de los arneses de los hombros sea el del grosor de una mano más o menos.
- 7 - Acople la cubierta al capazo con las cremalleras de ambos lados. (18)

Cuna portátil

- 1 - Desbloquee la hebilla pulsando el botón rojo. (19)
- 2 - Retire las cubiertas del arnés de los hombros, la cubierta del arnés de la entrepierna y el accesorio para bebés. (20)(21)
- 3 - Coloque el arnés de los hombros y el arnés de la entrepierna a través del colchón y dentro de la caja de almacenamiento. (22)
- 4 - No utilice el sistema de sujeción cuando utilice el capazo por sí solo. (23)(24)(25)
- 5 - Asegúrese de utilizar la funda del capazo cuando utilice CARI next como capazo.

Desmontaje y montaje del acolchado

Siga los pasos (26) - (39) para desmontar el acolchado.

Para volver a montar los materiales mullidos, repita los pasos anteriores en orden inverso.

Limpieza y mantenimiento

Limpie la estructura, las piezas de plástico y el tejido con un paño húmedo, pero no utilice productos abrasivos ni lejía. No utilice lubricantes con silicona ya que atraerán la suciedad. No guarde el capazo en lugares húmedos.

Para garantizar un uso duradero, limpie este producto con un paño suave y absorbente después de usarlo en un día lluvioso y antes de guardarlo.

Consulte las etiquetas de cuidados cosidas al acolchado para conocer las instrucciones de lavado y secado.

Es normal que la tela se decolore debido a la luz del sol, y se desgaste y se rompa después de un largo periodo de uso, incluso si se utiliza de una forma normal.

Por razones de seguridad, utilice únicamente piezas originales de Nuna.

Compruebe periódicamente que todo funciona correctamente. Si falta alguna pieza o si alguna de ellas está rota o desgastada, deje de utilizar este producto.

**IMPORTANTE-
LEIA ATENTAMENTE
ESTAS INSTRUÇÕES
ANTES DE UTILIZAR
O PRODUTO E
GUARDE-AS PARA
REFERÊNCIA FUTURA.**

Índice

Informações sobre o produto	75
Registo do produto	
Garantia	
Contactos	
Requisitos de utilização	76
Aviso	77
Lista de componentes	80
Utilização do produto	81
Limpeza e manutenção	83

Informações sobre o produto

Número de modelo: _____

Data de fabrico: _____

Registo do produto

Preencha as informações acima. O número do modelo e a data de fabrico estão localizados na parte inferior da alcafa.

Para registar o seu produto visite:

www.nunababy.com

Clique no link "Registar equipamento" na página inicial.

Garantia

Concebemos propositadamente os nossos produtos de alta qualidade para que possam acompanhar o crescimento do seu filho e da sua família. Porque confiamos nos nossos produtos, os nossos equipamentos estão cobertos por uma garantia personalizada por produto, a partir do dia da sua compra. Quando nos contactar, tenha disponíveis o comprovativo de compra, o número do modelo e a data de fabrico.

Para obter informações sobre a garantia, visite:

www.nunababy.com

Clique no link "Garantia" na página inicial.

Contactos

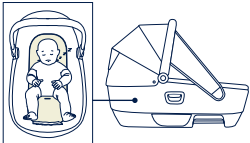
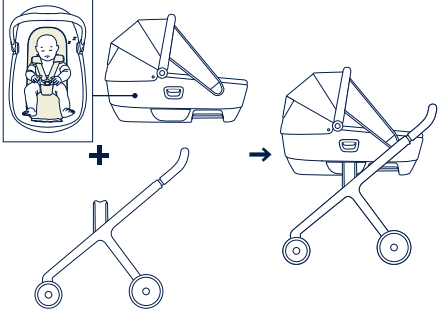
Para peças de substituição, assistência técnica ou outras questões sobre a garantia, contacte o nosso departamento de apoio ao cliente.

info@nunababy.com

www.nunababy.com

Requisitos de utilização

Este produto é adequado para crianças que cumpram os seguintes requisitos:

Figura para instalação	Adequado para
	Altura da criança 40 cm-70 cm EN 1466:2014/ AC:2015
	0-6 meses/ 0-9 kg EN 1888-1:2018

⚠ AVISO

O incumprimento dos avisos e instruções pode resultar em lesões graves ou morte.

Os danos causados pela utilização de acessórios não fornecidos pela Nuna não estão cobertos pela garantia.

A segurança da criança é da sua responsabilidade.

Tenha atenção ao risco de fogo ou a outras fontes de calor intenso nas proximidades da alcofa, como aquecedores elétricos, lareiras a gás, etc.

Antes de transportar ou levantar o produto, certifique-se de que a pega está na posição correta de utilização.

Verifique se os dispositivos de encaixe estão devidamente acionados antes de utilizar a alcofa.

Certifique-se de que os dispositivos de bloqueio estão acionados antes de utilizar a alcofa.

Mantenha as peças pequenas fora do alcance das crianças, pois representam um risco de asfixia.

Utilize o produto apenas sobre superfícies firmes, horizontais e secas.

A sobrecarga, fecho incorreto e utilização de acessórios como cadeiras para criança, ganchos para sacos, capas impermeáveis, plataformas, etc., que não sejam aprovados pela Nuna podem danificar ou tornar esta alcofa insegura.

A alcofa não se destina a ser utilizado durante longos períodos de sono.

A alcofa não é adequada para correr ou patinar.

A alcofa é indicada apenas para crianças que não são capazes de se sentar sozinhas, rolar e que não conseguem levantar-se apoiando-se nas mãos e nos joelhos. Peso máximo da criança: 9 kg.

A pega e a parte inferior devem ser inspecionadas regularmente, procurando sinais de danos e desgaste.

Durante a utilização da alcofa, a cabeça da criança nunca deve ficar numa posição inferior ao corpo.

Para evitar o risco de asfixia, remova todos os revestimentos de plástico antes de utilizar este artigo e destrua-os ou mantenha-os fora do alcance de bebês e crianças.

NÃO deixe a criança sem supervisão.

NÃO armazene a alcofa num local húmido. Permita sempre que o tecido seque naturalmente afastado de fontes de calor direto.

NÃO utilize esta alcofa para transportar outras crianças, mercadorias ou acessórios, exceto nas situações permitidas neste folheto. Se o fizer, a alcofa pode ficar instável.

NÃO utilize ou adicione outro colchão além do fornecido com a alcofa pela Nuna.

NÃO coloque outros colchões sobre o colchão fornecido ou recomendado pelos fabricantes

NÃO deixe a criança brincar com a alcofa.

NÃO utilize a alcofa se alguma peça estiver partida, desgastada ou em falta. **NÃO** deixe outras crianças brincar sem supervisão perto da alcofa.

NÃO aproxime a alcofa de chamas vivas ou outra fonte de calor intenso.

NUNCA utilize a alcofa num suporte.

NUNCA coloque a criança com a cabeça na zona da alcofa onde devem estar os pés.

NUNCA deixe a criança na alcofa ao subir ou descer escadas rolantes ou convencionais, ou ao viajar noutras formas de transporte.

NUNCA transporte mais do que uma criança ao mesmo tempo na alcofa. **UTILIZE** apenas peças e acessórios originais da Nuna.

UTILIZE apenas peças fornecidas ou aprovadas pela Nuna.

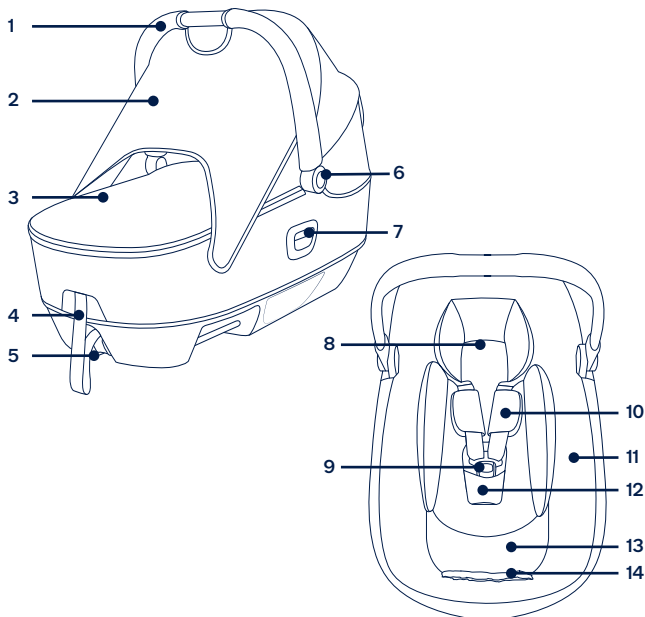
AVISO Qualquer carga aplicada na pega ou cobertura afeta a estabilidade da alcofa.

O sistema de retenção para crianças deve ser escondido/tapado quando o produto for utilizado fora do carro para um sono sem supervisão.

Lista de componentes

Certifique-se de que todas as peças estão disponíveis antes da montagem. Se alguma peça estiver em falta, contacte o revendedor local. Não são necessárias ferramentas para a montagem.

- | | | | |
|---|--|----|--|
| 1 | Pega | 9 | Fivela |
| 2 | Dream Drape™ | 10 | Capas das alças |
| 3 | Capa da alcofa (o estilo pode variar) | 11 | Compartimento de armazenamento do manual de instruções |
| 4 | Correia de ajuste | 12 | Capa do cinto das virilhas |
| 5 | Botão da correia de ajuste | 13 | Capa de tecido acolchoado do colchão |
| 6 | Botão de ajuste da pega | 14 | Bolsa de acessórios (carga máxima = 0,45 kg) |
| 7 | Botão de desbloqueio da alcofa (do carrinho) | | |
| 8 | Redutor para bebé | | |



Utilização do produto

Cobertura

- 1 - Puxe a cobertura conforme ilustrado enquanto pressiona os botões em ambos os lados. (1)
- 2 - Certifique-se de que a pega está segura antes de colocar a criança na alcofa. (2)-1
 - ! Certifique-se de que a pega está na posição correta de utilização antes de transportar ou levantar.
- 3 - Para utilizar o dream drape™, prenda-o em ambos os lados da alcofa com os ímanes. (3)
- 4 - A janela da cobertura por der aberta para ventilação. (4)

Encaixe da alcofa na estrutura do carrinho de passeio

- 1 - Para encaixar os adaptadores, coloque-os nos suportes do assento. O som de um “clique” significa que os adaptadores estão encaixados. (5)(6)
- 2 - Coloque a alcofa diretamente para baixo até encaixar e ficar no lugar. O “clique” indica que a alcofa está devidamente encaixada. (7)
 - ! Certifique-se de que a rede na parte inferior da alcofa está devidamente fixada antes de instalar a alcofa. (7)-1
 - ! Retire sempre a cadeira do carrinho antes de utilizar a alcofa.
 - ! Não dobre o carrinho enquanto a alcofa estiver encaixada.
- 3 - A alcofa pode ser instalada virada para trás nos adaptadores. (8)
- 4 - A alcofa pode ser utilizada com os carrinhos NUNA TRIV ou DEMI grow ou MIXX next.
- 5 - Para remover a alcofa, pressione os botões de desbloqueio da alcofa em ambos os lados da e levante-a. (9)

Colocar e prender a criança

- 1 - Abra a capa da alcofa. (10)
- 2 - Remova o redutor para bebê. (11)
- 3 - Pressione o botão de ajuste das alças enquanto puxa por ambas as alças da alcofa para o comprimento desejado. (12)(13)
- 4 - Abra a fivela pressionando o botão vermelho. (14)
- 5 - Coloque a criança na alcofa e aperte o cinto de segurança. (15)(16)
- 6 - Aperte as alças puxando a correia de ajuste. (17)
 - ! Certifique-se de que o espaço entre a criança e as alças é aproximadamente da espessura de uma mão.
- 7 - Coloque a capa da alcofa utilizando os fechos de ambos os lados. (18)

Alcofa

- 1 - Abra a fivela pressionando o botão vermelho. (19)
- 2 - Remova as capas das alças, a capa do cinto das virilhas e o redutor para bebê. (20)(21)
- 3 - Passe as alças e o cinto das virilhas pelo colchão e coloque na caixa de armazenamento. (22)
- 4 - Não utilize o sistema de retenção quando utilizar a alcofa sozinha. (23)(24)(25)
- 5 - Utilize a capa da alcofa quando utilizar o CARI next como alcofa.

Retirar e montar a capa de tecido acolchoado

Siga os passos (26) - (39) para retirar a capa de tecido acolchoado.

Para voltar a colocar a capa de tecido, repita os passos indicados acima na ordem inversa.

Limpeza e manutenção

Limpe a estrutura, peças de plástico e o tecido com um pano humedecido sem utilizar produtos abrasivos ou lixívia. Não utilize lubrificantes de silicone, pois os mesmos atraem sujidade e gordura. Não armazene a alcofa num local húmido.

Para garantir uma utilização duradoura, limpe este produto com um pano macio e absorvente após a utilização em tempo chuvoso e antes de o armazenar.

Consulte as instruções de lavagem e secagem nas etiquetas afixadas na capa de tecido.

É normal que o tecido exiba cores desvanecidas devido à luz solar e que apresente desgaste após um longo período de utilização, mesmo quando utilizado de forma normal.

Por motivos de segurança, utilize apenas peças originais da Nuna.

Verifique regularmente se tudo funciona corretamente. Se alguma peça estiver rasgada, partida ou em falta, interrompa a utilização deste produto.

**WAŻNE -
PRZED UŻYCIEM
NALEŻY UWAŻNIE
PRZECZYTAĆ
INSTRUKCJE I
ZACHOWAĆ JE DO
WYKORZYSTANIA
W PRZYSZŁOŚCI.**

Spis treści

Informacje o produkcie	87
Rejestracja produktu	
Gwarancja	
Kontakt	
Wymagania dotyczące używania przez dzieci	88
Ostrzeżenie	89
Lista części	92
Korzystnie z produktu	93
Czyszczenie i konserwacja	95

Informacje o produkcji

Numer modelu: _____

Data produkcji: _____

Rejestracja produktu

Proszę wpisać informacje powyżej. Numer modelu i data produkcji znajdują się na spodzie gondoli.

W celu rejestracji posiadanego produktu przejdź na stronę internetową:

www.nunababy.com

Kliknij łącze "Zarejestruj produkt" na stronie głównej.

Gwarancja

Nasze wysokiej jakości produkty zaprojektowaliśmy tak, aby mogły rosnąć razem z Twoim dzieckiem jak również z całą rodziną. Ponieważ jesteśmy przekonani o jakości naszych produktów, nasz produkt objęty jest gwarancją konsumencką już od dnia jego zakupu. W razie kontaktu z nami prosimy o przygotowanie dowodu zakupu, numeru modelu oraz daty produkcji.

W celu uzyskania informacji na temat gwarancji, odwiedź naszą stronę internetową:

www.nunababy.com

Kliknij łącze „Gwarancja” na stronie głównej.

Kontakt

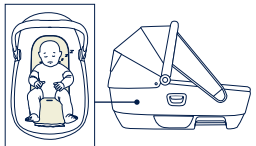
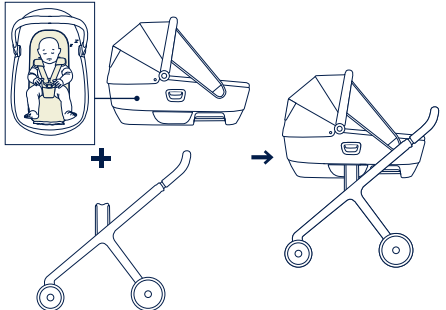
W celu uzyskania informacji na temat części zamiennych, serwisu lub jakichkolwiek dodatkowych pytań skontaktuj się z naszym działem obsługi klienta.

info@nunababy.com

www.nunababy.com

Wymagania dotyczące używania przez dzieci

Produkt nadaje się dla dzieci spełniających następujące wymagania:

Rysunek instalacyjny	Odpowiedni dla
	Wzrost dziecka 40cm-70cm EN 1466:2014/ AC:2015
	0-6 miesięcy/ 0-9kg EN 1888-1:2018

⚠️ OSTRZEŻENIE

Niestosowanie się do tych ostrzeżeń i instrukcji, może spowodować poważne obrażenia lub śmierć.

Jakiegokolwiek zniszczenie spowodowane użytkowaniem akcesoriów niezatwierdzonych przez firmę Nuna nie będzie naprawione w ramach umowy gwarancyjnej.

Bezpieczeństwo Twojego dziecka zależy od Ciebie.

Miej świadomość ryzyka stwarzanego przez otwarty ogień lub inne źródła silnego ciepła takie jak kominki elektryczne, kominki gazowe itp., znajdujące się w pobliżu gondoli wózka.

Przed przenoszeniem lub podnoszeniem, upewnij się, że uchwyt jest we właściwej pozycji użycia.

Przed użyciem gondoli sprawdź, czy elementy mocujące gondolę do wózka są poprawnie zamocowane.

Upewnij się, że wszystkie blokady są załączone zanim rozpocznie korzystanie z produktu.

Trzymaj małe elementy poza zasięgiem dzieci, gdyż stwarzają ryzyko zadławienia.

Stawiaj gondolę tylko na płaskich, twardych oraz suchych powierzchniach.

Przeładowanie, niepoprawne złożenie oraz używanie akcesoriów innych niż te rekomendowane przez firmę Nuna mogą spowodować zniszczenie gondoli i w rezultacie sprawić, że nie będzie ona bezpieczna.

Gondola **NIE** jest przeznaczona do długotrwałego spania.

Ten produkt nie jest przeznaczony do biegania lub jazdy na rolkach.

Gondola nadaje się wyłącznie dla dziecka, które nie może usiąść bez pomocy, przewraca się i nie może raczkować na własnych rękach i kolanach. Maksymalna masa dziecka: 9 kg.

Uchwyt oraz spód gondoli powinny być regularnie sprawdzane pod kątem oznak uszkodzenia i zużycia produktu.

Podczas przewożenia w gondoli głowa dziecka nigdy nie może być niżej niż reszta ciała.

Aby uniknąć ryzyka uduszenia, usuń wszystkie folie i plastikowe elementy ochronne. Zniszcz je lub schowaj tak, aby dzieci nie miały do nich dostępu.

NIE pozostawiaj swojego dziecka bez opieki.

NIE wolno przechowywać gondoli wózka w wilgotnym miejscu. Pozwól, aby wszystkie materiały wyschły naturalnie z dala od bezpośredniego źródła ciepła.

Pod żadnym pozorem **NIE** przewoź dodatkowych dzieci, przedmiotów czy akcesoriów w lub na gondoli (chyba, że są one dozwolone w tej instrukcji obsługi). Mogą one spowodować niestabilność gondoli.

NIE używaj i nie dokładaj żadnego innego materaca niż ten, który znajduje się oryginalnie w gondoli.

NIE umieszczaj innego materaca na materacu dostarczonym lub zalecanym przez producentów.

NIE pozwalaj dziecku na zabawę gondolą.

NIE używaj gondoli, jeśli jakkolwiek część jest uszkodzona, rozerwana lub jej brakuje. **NIE** pozwól, aby inne dzieci bawiły się bez opieki w pobliżu gondoli.

Gondoli **NIE** należy umieszczać w pobliżu otwartego ognia lub innego źródła wysokiej temperatury.

NIGDY nie używaj tej gondoli na podwyższeniu.

NIGDY zostawiaj produktu w kołyszce transportowej z główką w części przeznaczony na nogi.

NIGDY nie pozostawiaj dziecka w gondoli podczas schodzenia lub wchodzenia po schodach czy schodach ruchomych lub podczas podróży innymi środkami transportu.

NIGDY nie należy przenosić więcej niż jednego dziecka w gondoli wózka. **NALEŻY** używać wyłącznie oryginalne części i akcesoria Nuna.

UŻYWAJ TYLKO części zamiennych dostarczonych lub zatwierdzonych przez Nuna.

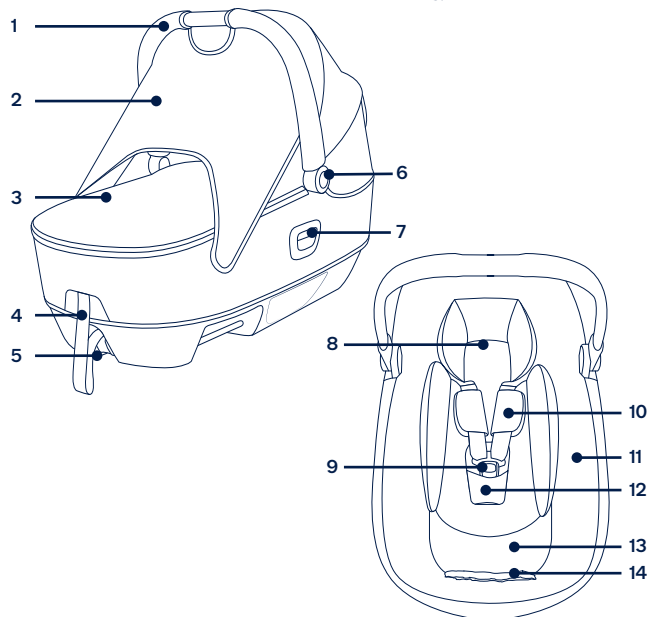
OSTRZEŻENIE Każdy dodatkowy ciężar zawieszony na uchwycie lub na daszku wpływa na stabilność gondoli.

System fotelika samochodowego powinien być ukryty/przykryty, gdy produkt jest używany poza samochodem do spania bez nadzoru.

Lista części

Upewnij się, że posiadasz wszystkie części zanim rozpoczniesz proces montażu. Jeśli którejś z części brakuje, należy się skontaktować z lokalnym sprzedawcą. Montaż nie wymaga użycia żadnych dodatkowych narzędzi.

- | | | | |
|---|---------------------------------------|----|---|
| 1 | Uchwyt | 8 | Wkładka dla noworodka |
| 2 | Dream Drape™ | 9 | Sprzączka |
| 3 | Ostona gondoli (styl może być różny) | 10 | Ostony uprząży na ramiona |
| 4 | Szelki regulacji | 11 | Wnęka do przechowywania instrukcji |
| 5 | Przycisk regulacji szelek | 12 | Ostona uprząży kroczonej |
| 6 | Przycisk regulacji uchwytu | 13 | Materac |
| 7 | Przycisk zwalniania gondoli (z wózka) | 14 | Torba na akcesoria (maksymalne obciążenie = 0,45kg) |



Korzystanie z produktu

Ostona

- 1 - Pociągnij daszek do góry, jak pokazano na ilustracji, naciskając przyciski po obu stronach. **(1)**
- 2 - Przed umieszczeniem dziecka w gondoli należy sprawdzić, czy uchwyt jest prawidłowo zamocowany. **(2)-1**
 - ! Przed przenoszeniem lub podnoszeniem należy się upewnić, że uchwyt gondoli jest zablokowany w odpowiedniej pozycji do noszenia.
- 3 - Aby użyć ostonę dream drape™, przymocuj ją magnesami do dwóch boków gondoli. **(3)**
- 4 - Okno daszka można otworzyć dla zapewnienia wentylacji. **(4)**

Montaż gondoli na stelażu wózka

- 1 - Aby założyć adaptory słupków, umieścić adaptory słupków na mocowaniach siedzenia. Dźwięk „kliknięcia” oznacza, że adaptory zostały poprawnie zamontowane. **(5)(6)**
- 2 - Włóż gondolę bezpośrednio w dół, aż do jej zatrzasknięcia na miejscu. Dźwięk „kliknięcia” oznacza, że gondola została poprawnie zamontowana. **(7)**
 - ! Przed instalacją gondoli należy sprawdzić, czy jest prawidłowo przymocowana siatka na spodzie gondoli. **(7)-1**
 - ! Przed użyciem gondoli należy zawsze zdjąć siedzenie wózka.
 - ! Nie należy składać wózka, gdy nadal jest założona gondola.
- 3 - Gondoli nie można zainstalować na adapterach słupków skierowanej do tyłu. **(8)**
- 4 - Gondoli nie można używać z wózkami NUNA TRIV lub DEMI grow albo MIXX next.
- 5 - Aby zdjąć gondolę, ściśnij przyciski zwolnienia gondoli po obu stronach gondoli i podnieś ją do góry. **(9)**

Zabezpieczanie dziecko w foteliku

- 1 - Otwórz ostonę gondoli. **(10)**
- 2 - Zdejmij wkładkę dla niemowlęcia. **(11)**
- 3 - Naciśnij przycisk regulacji uprząży, pociągając obie części uprząży na ramiona do wymaganej wysokości. **(12)(13)**
- 4 - Odblokuj sprzączkę, naciskając czerwony przycisk. **(14)**
- 5 - Umieść dziecko w gondoli i zatrzasknij sprzączkę. **(15)(16)**
- 6 - Naciągnij paski uprząży na ramiona pociągając za regulowaną uprząż. **(17)**
 - ! Upewnij się, że przestrzeń pomiędzy ciałem dziecka, a górnym pasem nie przekracza grubości jednej dłoni.
- 7 - Przymocuj ostonę do gondoli zamkami błyskawicznymi po każdej stronie. **(18)**

Gondola

- 1 - Odblokuj sprzączkę, naciskając czerwony przycisk. **(19)**
- 2 - Zdejmij ostonę uprząży na ramiona, ostonę uprząży kroczonej i wkładkę dla niemowlęcia. **(20)(21)**
- 3 - Przetłóć uprząż na ramiona i uprząż kroczonej przez materac i do pojemnika do przechowywania. **(22)**
- 4 - Nie należy używać systemu fotelika, podczas używania samej gondoli. **(23)(24)(25)**
- 5 - Należy pamiętać, aby użyć ostonę gondoli podczas używania jako gondolę CARI next.

Odlączenie i montaż miękkich elementów

Wykonaj czynności **(26) - (39)**, aby odłączyć miękkie elementy.

Aby ponownie zamontować miękkie elementy, wykonaj czynności opisane powyżej w odwrotnej kolejności.

Czyszczenie i konserwacja

Ramę, elementy plastikowe oraz materiały można czyścić zwilżoną szmatką, ale nie należy używać szorstkich szmatek lub wybielacza. Nie używaj lubrykantów ponieważ będą one gromadziły brud. Nie wolno przechowywać gondoli wózka w wilgotnym miejscu.

Aby zapewnić długą żywotność produktowi, przetrzyj go miękką ściereczką, aby usunąć wilgoć po każdym użyciu w deszczu i przed przechowywaniem.

Skorzystaj z dołączonych metek na miękkich materiałach w celu pozyskania informacji odnośnie mycia i suszenia tych komponentów.

Kolory materiału mogą wyblaknąć z powodu oddziaływania promieni słonecznych, a po długim czasie używania mogą wystąpić przetarcia, nawet przy normalnym używaniu.

Ze względów bezpieczeństwa, używaj tylko oryginalnych części Nuna.

Regularnie sprawdzaj czy wszystko działa jak należy. Jeśli jakkolwiek część jest rozerwana, zepsuta czy czegoś brakuje natychmiast zaprzestań dalszego korzystania z produktu.

**DŮLEŽITÉ - PŘED
POUŽITÍM SI
POZORNĚ PŘEČTĚTE
TYTO POKYNY A
USCHOVEJTE JE PRO
BUDOUCÍ POUŽITÍ.**

Obsah

Informace o produktu	99
Registrace produktu	
Záruka	
Kontakt	
Požadavky na používání s dítětem	100
Varování	101
Seznam dílů	104
Používání produktu	105
Čištění a údržba	107

Informace o produktu

Číslo modelu: _____

Datum výroby: _____

Registrace produktu

Vyplňte prosím výše uvedené informace. Číslo modelu a datum výroby jsou uvedeny na dolní části této hluboké korby.

Tento produkt můžete zaregistrovat na webu:

www.nunababy.com

Klikněte na odkaz „Register Gear“ (Registrace vybavení) na domovské stránce.

Záruka

Naše vysoce kvalitní produkty jsou navrženy tak, aby mohly růst s vaším dítětem i s vaší rodinou. Protože si za svým produktem stojíme, vztahuje se na něj individuální záruka na produkt, která začíná platit dnem jeho zakoupení. Než nás budete kontaktovat, připravte si doklad o zakoupení, číslo modelu a datum výroby.

Informace o záruce najdete na webu:

www.nunababy.com

Klikněte na odkaz „Záruka“ na domovské stránce.

Kontakt

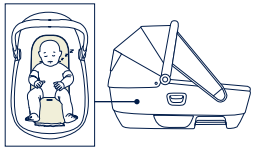
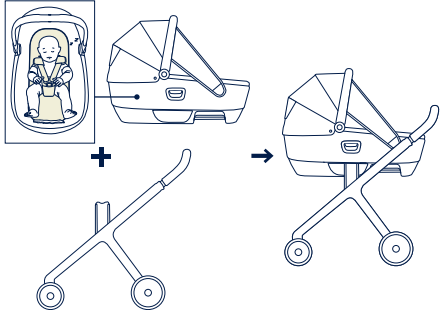
V případě náhradních dílů, servisu nebo dalších dotazů k záruce kontaktujte prosím naše oddělení zákaznického servisu.

info@nunababy.com

www.nunababy.com

Požadavky na používání s dítětem

Tento produkt je vhodný pro děti, které splňují následující požadavky:

Obrázek instalace	Vhodné pro
	Výška dítěte 40 cm – 70 cm EN 1466:2014/ AC:2015
	0 – 6 měsíců/ 0 – 9 kg EN 1888-1:2018

VAROVÁNÍ

Nerespektování těchto varování a pokynů může vést k vážnému poranění nebo úmrtí.

Na jakékoli poškození způsobené používáním příslušenství, které nebylo dodáno společností Nuna, se nebude vztahovat záruka.

Nesete odpovědnost za bezpečnost dítěte.

Pozor na nebezpečí otevřeného ohně nebo dalších zdrojů silného žáru, například elektrických stojanových topidel, plynových krbů atd. v těsné blízkosti této hluboké korbě.

Před přenášením nebo zvedáním zkontrolujte, zda se držadlo nachází ve správné poloze pro použití.

Před použitím zkontrolujte, zda jsou správně zajištěny upevňovací prvky.

Před použitím zkontrolujte, zda jsou všechny pojistky aktivovány.

Malé předměty, které představují nebezpečí udušení, uchovávejte mimo dosah dětí.

Používejte pouze na pevném, rovném a suchém povrchu.

Přetěžování, nesprávné skládání a používání příslušenství, například dětských sedaček, háčků na tašky, pláštěnek, stupátek atd..., které nebyly schváleny společností Nuna, mohou tuto hlubokou korbou poškodit nebo omezit jeho bezpečnost.

Tato hluboká korba **není** určena pro dlouhodobé spaní.

Tato hluboká korba není vhodná pro běhání nebo bruslení.

Tato hluboká korba je vhodná pouze pro dítě, které nedokáže sedět bez pomoci, nedokáže se přetočit a nedokáže se samo zvednout na ruku a kolenu. Maximální hmotnost dítěte: 9 kg.

Pravidelně kontrolujte, zda není poškozená nebo opotřebovaná rukojeť a spodní strana.

Hlava dítěte v hluboké korbě se v žádném případě nesmí nacházet níže, než tělo.

Aby se zabránilo nebezpečí udušení, před používáním tohoto předmětu odstraňte a zlikvidujte všechny plastové kryty nebo je uchovávejte mimo dosah novorozenců a dětí.

NENECHÁVEJTE dítě bez dozoru.

NESKLADUJTE hlubokou korbou na vlhkém místě. Textil nechte vždy uschnout přirozeně mimo přímého tepla.

NEVOZTE další děti, zboží, příslušenství v nebo na této hluboké korbě vyjma případů, které jsou v tomto letáku povoleny. Mohlo by dojít k omezení stability hluboké korbě.

NEPOUŽÍVEJTE ani nepřidávejte jinou matraci, než byla dodána s touto hlubokou korbou Nuna.

NEPŘIDÁVEJTE další matraci na matraci, kterou dodali nebo doporučili výrobci **ZABRAŇTE**, aby si s hlubokou korbou hrálo dítě.

Hlubokou korbou **NEPOUŽÍVEJTE**, pokud je některá její součást poškozená, roztržená nebo chybí. **NENECHÁVEJTE** si v blízkosti hluboké korbě hrát jiné děti bez dozoru.

NEUMÍSTUJTE hlubokou korbu do blízkosti otevřeného ohně nebo jiných zdrojů intenzivního tepla.

V ŽÁDNÉM PŘÍPADĚ nepoužívejte tuto hlubokou korbu na stojanu.

V ŽÁDNÉM PŘÍPADĚ neumísťujte dítě hlavou do nožní části hluboké korby.

V ŽÁDNÉM PŘÍPADĚ nenechávejte dítě v této hluboké korbě při vystupování nebo sestupování ze schodů nebo eskalátorů nebo při cestování jinými způsoby dopravy.

V ŽÁDNÉM PŘÍPADĚ nepřenašejte v této hluboké korbě více dětí najednou. **POUŽÍVEJTE** pouze originální díly a příslušenství Nuna.

POUŽÍVEJTE POUZE náhradní součásti dodávané nebo schválené společností Nuna.

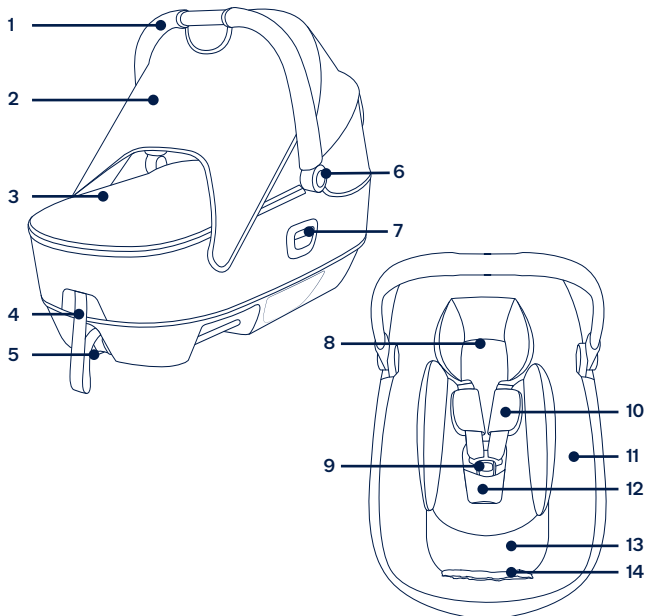
VAROVÁNÍ Jakákoli zátěž připevněná na rukojeť nebo stříšku omezuje stabilitu hluboké korby.

Když se tento produkt používá mimo vůz ke spaní bez dozoru, je nutno zádržný systém skrýt/zakrýt.

Seznam dílů

Před sestavením se ujistěte, že nechybí žádné součásti. V případě, že některá součást chybí, kontaktujte prodejce. K sestavení nejsou zapotřebí žádné nástroje.

- | | | | |
|---|--|----|---|
| 1 | Rukojeť | 8 | Novorozenecká vložka |
| 2 | Zástěna Dream Drape™ | 9 | Přezka |
| 3 | Kryt hluboké korby (různá provedení) | 10 | Polstry ramenního postroje |
| 4 | Pás nastavení délky postroje | 11 | Příhrádka na návod |
| 5 | Tlačítko nastavení postroje | 12 | Polstr mezinožního postroje |
| 6 | Tlačítko nastavení rukojeti | 13 | Matrace |
| 7 | Uvolňovací tlačítko hluboké korby (od kočárku) | 14 | Taška na příslušenství (maximální zatížení = 0,45 kg) |



Používání produktu

Stříška

- 1 - Stiskněte tlačítka na obou stranách a zvedněte stříšku podle obrázku. (1)
- 2 - Než vložíte dítě do hluboké korby, zkontrolujte, zda je držadlo zajištěné. (2)-1
 - ! Před přenášením nebo zvedáním zkontrolujte, že se držadlo nachází ve správné poloze.
- 3 - Chcete-li použít zástěnu dream drape™, zajistěte ji magnety na obou stranách hluboké korby. (3)
- 4 - Okénko ve stříšce lze otevřít pro zajištění větrání. (4)

Instalace hluboké korby na rám kočárku

- 1 - Při nasazování umístěte adaptéry na držáky sedačky. „Cvaknutí“ znamená, že adaptéry nástavby jsou připojeny. (5)(6)
- 2 - Umístěte hlubokou korbu přímo dolů tak, aby zacvaklo na místo. Když se ozve „cvaknutí“, znamená to, že je hluboká korba správně připevněna. (7)
 - ! Před instalací hluboké korby zkontrolujte, zda je mřížka v dolní části hluboké korby řádně upevněna. (7)-1
 - ! Před použitím hluboké korby vždy odinstalujte sedátko z kočárku.
 - ! Neskládejte kočárek s nasazenou hlubokou korbou.
- 3 - Hlubokou korbu lze nainstalovat na držáky nástavby v orientaci proti směru jízdy. (8)
- 4 - Tuto hlubokou korbu lze používat s kočárky NUNA TRIV, DEMI grow nebo MIXX next.
- 5 - Chcete-li hlubokou korbu uvolnit, sevřete uvolňovací tlačítka na obou stranách hluboké korby a zvedněte ji. (9)

Zajištění dítěte

- 1 - Otevřete kryt hluboké korby. (10)
- 2 - Sejměte novorozeneckou vložku. (11)
- 3 - Stiskněte tlačítko pro nastavení postroje a zároveň potáhněte oba ramenní pásy hluboké korby na požadovanou délku. (12)(13)
- 4 - Stisknutím červeného tlačítka uvolněte přezku. (14)
- 5 - Vložte dítě do hluboké korby a zapněte přezku. (15)(16)
- 6 - Zatažením za popruhy ramenního postroje utáhněte ramenní popruhy. (17)
 - ! Zajistěte, aby mezi dítětem a popruhy ramenního postroje byl prostor přibližně na tloušťku jedné ruky.
- 7 - Připevněte kryt k hluboké korbě pomocí zipů na obou stranách. (18)

Hluboká korba

- 1 - Stisknutím červeného tlačítka uvolněte přezku. (19)
- 2 - Sejměte polstry ramenního postroje, mezinožního postroje a novorozenecké vložky. (20)(21)
- 3 - Provlčte ramenní a mezinožní postroj matrací a do úložného prostoru. (22)
- 4 - Nepoužívejte zádržný systém, když používáte hlubokou korbu samostatně. (23)(24)(25)
- 5 - Když používáte produkt CARI next jako hlubokou korbu, používejte kryt hluboké korby.

Sejmutí a montáž látkových částí

Sejměte látkové části podle kroků (26) - (39).

Při nasazování podhlavníku a novorozenecké vložky postupujte v obráceném pořadí.

Čištění a údržba

Rám, plastové části a potah můžete čistit vlhkým hadříkem. Nepoužívejte abrazivní prostředky ani bělidlo. Nepoužívejte silikonová maziva, která přitahují prach a nečistoty. Neskladujte hlubokou korbu na vlhkém místě.

Aby byla zajištěna dlouhá životnost, po používání v deštivém počasí a před uložením otřete kočárek měkkým savým hadříkem.

Pokyny pro praní a sušení jsou uvedeny na štítcích s pokyny pro péči a údržbu, které jsou připevněny na textilních částech.

Je normální, že barva potahu časem vybledne a opotřebuje se v důsledku praní a/nebo slunečního záření, a to i při běžném používání.

Z bezpečnostních důvodů používejte pouze originální díly Nuna.

Pravidelně kontrolujte, zda vše funguje správně. Pokud se některá část nosítka roztrhne, praskne nebo se ztratí, přestaňte produkt používat.

**DÔLEŽITÉ -
PRED POUŽITÍM SI
POZORNE PREČÍTAJTE
TIETO POKYNY A
UCHOVAJTE ICH PRE
NESKORŠIE POUŽITIE.**

Obsah

Informácie o výrobku	111
Registrácia výrobku	
Záruka	
Kontakt	
Požiadavky na používanie s deťmi	112
Výstraha	113
Zoznam jednotlivých častí	116
Používanie výrobku	117
Čistenie a údržba	119

Informácie o výrobku

Číslo modelu: _____

Dátum výroby: _____

Registrácia výrobku

Vypĺňte vyššie uvedené informácie. Číslo modelu a dátum výroby sú uvedené na spodnej strane prenosnej postielky.

Ak svoj výrobok chcete zaregistrovať, navštívte:

www.nunababy.com

Na domovskej stránke kliknite na odkaz „Registrovať zariadenie“.

Záruka

Zámerné sme navrhli naše výrobky vysokej kvality tak, aby mohli rásť s vašim dieťaťom aj vašou rodinou. Pretože si stojíme za naším výrobkom, naše vybavenie je kryté vlastnou zárukou na každý výrobok, začínajúc dňom zakúpenia. Ak nás budete kontaktovať, pripravte si doklad o kúpe, číslo modelu a dátum výroby.

Viac informácií o záruke nájdete na stránke:

www.nunababy.com

Na domovskej stránke kliknite na odkaz „Záruka“.

Kontakt

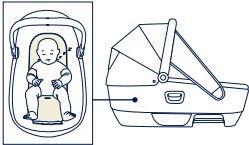
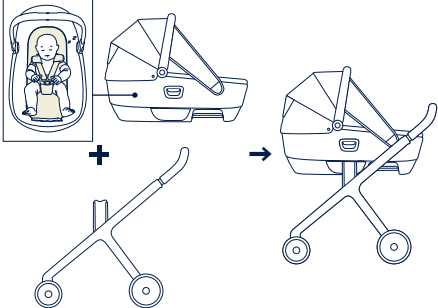
Ohľadne náhradných dielov, servisu alebo ďalších otázok o záruke sa obráťte na naše oddelenie služieb zákazníkom.

info@nunababy.com

www.nunababy.com

Požiadavky na používanie s deťmi

Tento výrobok je vhodný na používanie s deťmi, ktoré spĺňajú nasledujúce požiadavky:

Obrázok so znázornením inštalácie	Vhodná pre
	Výška dieťaťa 40 - 70 cm EN 1466:2014/ AC: 2015
	0 - 6 mesiacov/ 0 - 9kg EN 1888-1: 2018

▲VÝSTRAHA

Neriadenie sa týmito výstrahami a pokynmi môže viesť k vážnemu poraneniu alebo smrti.

Na žiadne poškodenie spôsobené používaním príslušenstva, ktoré nie je dodávané spoločnosťou Nuna, sa nebudú vzťahovať podmienky záruky.

Bezpečnosť dieťaťa je vašou zodpovednosťou.

Majte na pamäti riziko otvoreného ohňa alebo iného zdroja intenzívneho tepla, ako napríklad elektrické a plynové krby v blízkosti prenosnej postielky.

Pred nesením alebo zdvíhaním sa uistite, že je rukoväť v správnej polohe používania.

Pred použitím skontrolujte, či sú upevňovacie prvky správne zapojené.

Pred použitím skontrolujte, či sú zapojené všetky zaistovacie zariadenia.

Malé časti uchovávajte mimo dosahu detí, pretože predstavujú nebezpečenstvo zadusenía.

Používajte len na pevnej, vodorovnej a suchej ploche.

Preťaženie, nesprávne skladanie a používanie príslušenstva, napr. detských sedačiek, háčikov na tašky, krytov proti dažďu, závesných stúpadiel atď..., okrem tých, ktoré schválila spoločnosť Nuna, môže prenosnú postielku poškodiť alebo spôsobiť, že nebude bezpečná.

Prenosná postielka sa NESMIE používať na dlhodobé spanie.

Prenosná postielka nie je vhodná na behanie alebo korčuľovanie.

Prenosná postielka je vhodná len pre dieťa, ktoré nemôže sedieť bez pomoci, prevrátiť sa a nemôže sa vytlačiť na ruky a kolená. Maximálna hmotnosť dieťaťa: 9kg.

Pravidelne sa musí kontrolovať, či rukoväť a spodná časť nenesú známky poškodenia a opotrebovania.

Hlava dieťaťa v prenosnej postielke nesmie byť nikdy nižšie ako telo.

Aby ste zabránili akémukoľvek nebezpečenstvu zadusenía, pred použitím tejto položky odstráňte všetky plastové kryty a zničte ich alebo ich uchovávajte mimo dosahu dojčiat a detí.

NENECHÁVAJTE dieťa bez dozoru.

NESKLADUJTE prenosnú postielku na vlhkom mieste. Textil nechajte vždy prirodzene vyschnúť mimo priameho tepla.

NENOSTE ďalšie deti, tovar ani príslušenstvo v prenosnej postielke ani na nej iným spôsobom, ako je povolený v tomto letáku. Môžu spôsobiť, že sa prenosná postielka stane nestabilnou.

NEPOUŽÍVAJTE ani nepridávajte žiadny iný matrac ako ten, ktorý sa dodáva s prenosnou postielkou od spoločnosti Nuna.

Na matrac dodávaný alebo odporúčaný výrobcom **NEDÁVAJTE** ďalší matrac.

NENECHÁVAJTE dieťa hrať sa s prenosnou postieľkou.

NEPOUŽÍVAJTE , ak sú akékoľvek časti prenosnej postieľky zlomené, roztrhané alebo chýbajú.

NENECHÁVAJTE iné deti hrať sa bez dozoru v blízkosti prenosnej postieľky.

NEUMIESTŇUJTE prenosnú postieľku do blízkosti otvoreného ohňa ani iného zdroja intenzívneho tepla.

NIKDY nepoužívajte prenosnú postieľku na stojane.

NIKDY neukladajte dieťa tak, aby malo hlavu na konci prenosnej postieľky, ktorý je určený pre nohy.

NIKDY nenechávajte dieťa v prenosnej postieľke pri chôdzi hore alebo dole po schodoch alebo na eskalátoroch, alebo pri cestovaní inými spôsobmi dopravy.

NIKDY neprenášajte v prenosnej postieľke naraz viac ako jedno dieťa. **POUŽÍVAJTE** len originálne diely a príslušenstvo od spoločnosti Nuna.

POUŽÍVAJTE LEN náhradné diely dodávané alebo schválené spoločnosťou Nuna.

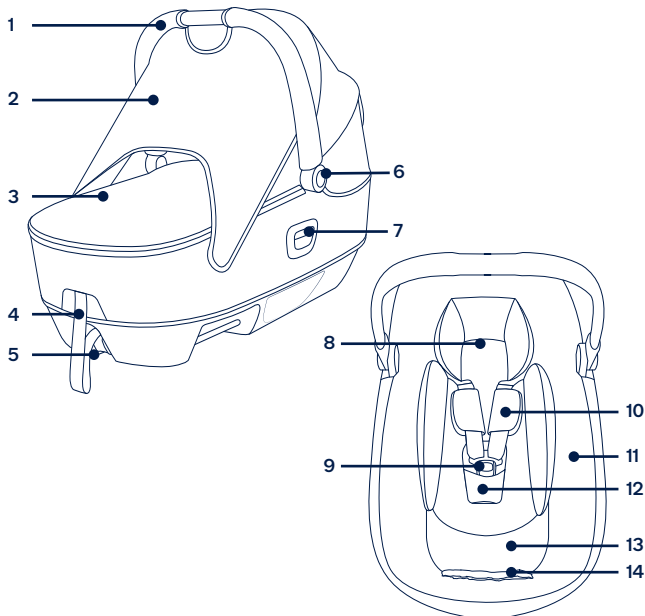
VÝSTRAHA Akékoľvek zaťaženie pôsobiace na rukoväť alebo plátennú striešku ovplyvní stabilitu prenosnej postieľky.

Zadržiavací systém sa musí skryť/zakryť, ak sa výrobok používa mimo vozidla na spanie bez dozoru.

Zoznam jednotlivých častí

Pred zostavením skontrolujte, či máte všetky časti. Ak chýba ktorákoľvek časť, obráťte sa na miestneho predajcu. Na zostavenie nie sú potrebné žiadne nástroje.

- | | | | |
|---|---|----|--|
| 1 | Rukoväť | 8 | Dojčenská vložka |
| 2 | Clona Dream Drape™ | 9 | Spona |
| 3 | Kryt prenosnej postieľky (štýl sa môže líšiť) | 10 | Kryty ramenných popruhov |
| 4 | Nastavovací popruh | 11 | Úložný priestor pre Návod na použitie |
| 5 | Nastavovacie tlačidlo popruhu | 12 | Kryt rozkrokového popruhu |
| 6 | Tlačidlo na nastavenie rukoväte | 13 | Čalúnenie matrace |
| 7 | Uvoľňovacie tlačidlo prenosnej postieľky (z kočíka) | 14 | Vrecko na príslušenstvo (maximálna záťaž = 0,45kg) |



Používanie výrobku

Plátenná strieška

- 1 - Vytiahnite plátennú striešku, ako to je zobrazené na obrázku, a zároveň stlačte tlačidlá na oboch stranách. (1)
- 2 - Pred vložením dieťaťa do prenosnej postieľky sa kontrolou uistite, že je rukoväť zaistená. (2)-1
 - ! Pred neseníom alebo zdvíhaním sa uistite, že je rukoväť v správnej polohe na používanie.
- 3 - Ak chcete použiť clonu dream drape™, zaistite ju na oboch stranách prenosnej postieľky pomocou magnetov. (3)
- 4 - Otvor textilnej striešky možno otvoriť kvôli vetraniu. (4)

Pripevnenie prenosnej postieľky na rám kočíka

- 1 - Ak chcete pripevniť pripájacie adaptéry, položte ich na držiaky sedačky. Zvuk „cvaknutia“ znamená, že sú pripájacie adaptéry pripevnené. (5)(6)
- 2 - Zatlačte prenosnú postieľku priamo nadol tak, aby zacvakla na miesto. Prenosná postieľka sa bezpečne pripevní s pozitívnym „cvaknutím“. (7)
 - ! Pred inštaláciou detskej postieľky skontrolujte, či je sieťka na spodku prenosnej postieľky správne pripevnená. (7)-1
 - ! Vždy pred používaním prenosnej postieľky vyberte sedačku kočíka..
 - ! Neskladajte kočík, keď je prenosná postieľka stále pripevnená.
- 3 - Prenosná postieľka sa môže na pripájacie adaptéry nainštalovať smerom tvárou dozadu. (8)
- 4 - Prenosnú postieľku možno použiť s kočíkmi NUNA TRIV, DEMI grow alebo MIXX next.
- 5 - Ak chcete vybrať prenosnú postieľku, stlačte uvoľňovacie tlačidlá na oboch bokoch prenosnej postieľky a zdvihnite ju dohora (9)

Zaistenie dieťaťa

- 1 - Otvorte kryt prenosnej postieľky. (10)
- 2 - Vyberte dojčenskú vložku. (11)
- 3 - Stlačte tlačidlo na nastavenie popruhov a súčasne potiahnite oba ramenné popruhy prenosnej postieľky na požadovanú dĺžku. (12)(13)
- 4 - Sponu odistite stlačením červeného tlačidla. (14)
- 5 - Vložte dieťa do prenosnej postieľky a zapnite sponu. (15)(16)
- 6 - Ramenné popruhy dotiahnite potiahnutím za nastavovací popruh. (17)
 - ! Skontrolujte, či je medzera medzi dieťaťom a ramennými popruhmi široká asi na hrúbku jednej ruky.
- 7 - Kryt pripevnite k prenosnej postieľke pomocou zipsov na oboch stranách. (18)

Prenosná postieľka

- 1 - Sponu odistite stlačením červeného tlačidla. (19)
- 2 - Vyberte kryty ramenných popruhov, kryt rozkrokového popruhu a dojčenskú vložku. (20)(21)
- 3 - Pretiahnite ramenné popruhy a rozkrokový popruh cez matrac do odkladacej skrinky. (22)
- 4 - Pri samostatnom používaní prenosnej postieľky nepoužívajte zadržiavací systém. (23)(24)(25)
- 5 - Ak používate CARI next ako prenosnú postieľku, nezabudnite použiť kryt prenosnej postieľky.

Odpojenie a zostavenie mäkkých textílií

Odpojenie mäkkých textílií vykonajte podľa krokov (26) - (39).

Ak budete chcieť pripojiť mäkké textílie späť, zopakujte vyššie uvedené kroky v opačnom poradí.

Čistenie a údržba

Očistite rám, plastové časti a textil vlhkou handričkou, ale nepoužívajte brúsne čistiace prostriedky ani bielicidlo. Nepoužívajte silikónové mazivá, pretože viažu na seba nečistoty a špinu. Neskladujte prenosnú postielku na vlhkom mieste.

Aby ste zaistili dlhodobé používanie, po použití v daždivom počasí a pred uskladnením utrite tento výrobok mäkkou absorpčnou handričkou.

Pozrite si štítky s návodom na ošetrovanie, ktoré sú prilepené k mäkkým textíliám, a kde sú uvedené pokyny na umývanie a sušenie.

Je normálne, že sa farba textilu zmení pôsobením slnečného žiarenia a po dlhom používaní bude vykazovať opotrebovanie aj pri normálnom používaní.

Z bezpečnostných dôvodov používajte len originálne diely od spoločnosti Nuna.

Pravidelne kontrolujte, či všetko funguje ako má. Ak sú ktorékoľvek časti roztrhnuté, zlomené alebo chýbajú, prestaňte tento výrobok používať.

**VAŽNO -
PRIJE UPORABE
PAŽLJIVO PROČITAJTE
OVE UPUTE I
ZADRŽITE ZA
BUDUĆU UPORABU.**

Sadržaj

Podaci o proizvodu	123
Registracija proizvoda	
Jamstvo	
Kontakt	
Uvjeti za upotrebu	124
Upozorenje	125
Popis dijelova	128
Uporaba proizvoda	129
Čišćenje i održavanje	131

Podaci o proizvodu

Broj modela: _____

Datum proizvodnje: _____

Registracija proizvoda

Popunite gore navedene podatke. Broj modela i datum proizvodnje nalaze se na dnu košare za bebu.

Za registraciju proizvoda posjetite:

www.nunababy.com

Kliknite na vezu "Registracija opreme" na početnoj stranici.

Jamstvo

Osmislili smo i proizveli naše proizvode visoke kvalitete kako bi mogli rasti s vašim djetetom i obitelji. Budući da stojimo iza našeg proizvoda, naša je oprema pokrivena jamstvom za proizvod, počevši od dana kupnje. Prije no što nas kontaktirate pripremite dokaz o kupnji, broj modela i datum proizvodnje.

Za informacije o jamstvu posjetite:

www.nunababy.com

Kliknite na vezu "Jamstvo" na početnoj stranici.

Kontakt

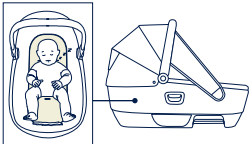
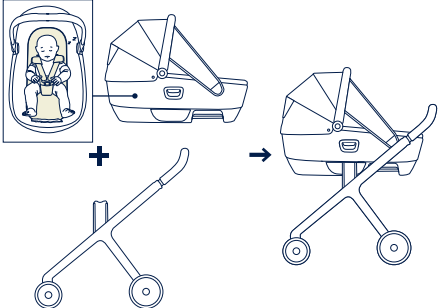
Za zamjenske dijelove, servis ili moguća pitanja u svezi jamstva kontaktirajte našu službu za korisnike.

info@nunababy.com

www.nunababy.com

Uvjeti za upotrebu

Ovaj proizvod prikladan je za djecu koja su sljedećih mjera:

Prikaz postavljanja	Prikladno za
	Visina djeteta 40 cm – 70 cm EN 1466:2014/ AC:2015
	0 – 6 mjeseci / 0 – 9 kg EN 1888-1:2018

▲ UPOZORENJE

Nepoštivanje ovih upozorenja i uputa može predstavljati opasnost od ozbiljnih ozljeda sa smrtnim ishodom.

Svaka šteta uzrokovana korištenjem dodatne opreme koju nije isporučila tvrtka Nuna neće biti pokrivena jamstvom.

Sigurnost djeteta vaša je odgovornost.

Pazite na opasnost od otvorene vatre ili drugih jakih izvora topline poput električnih grijalica, plinskih grijalica i sličnih u blizini košare za bebu.

Prije nošenja ili podizanja provjerite je li ručka u pravilnom položaju za uporabu.

Prije uporabe provjerite jesu li uređaji za pričvršćivanje pravilno aktivirani.

Prije uporabe provjerite jesu li uređaji za blokadu aktivirani.

Male dijelove držite izvan dohvata djece jer predstavljaju opasnost od gušenja.

Koristite isključivo na čvrstoj, vodoravnoj i suhoj površini.

Preopterećenje, nepravilno preklapanje i upotreba pribora, na primjer dječje sjedalice, kukica za torbu, pokrova protiv kiše, dodatnih nosača za veće dijete i sl. osim onih koje je odobrila tvrtka Nuna mogu oštetiti košaru za bebu ili je učiniti nesigurnom.

Proizvod **NIJE** namijenjen za duže spavanje bebe.

Košara za bebu nije prikladna za trčanje ili rolanje osobe koja je nosi.

Košara za bebu prikladna je samo za dijete koje ne može samostalno sjediti, koje se ne može prekrenuti niti odgurnuti kao niti držati se na svojim ručicama i koljenima. Maksimalna težina djeteta:
9 kg.

Ručku i dno košare za bebu treba redovito provjeravati kako bi se uočili znakovi oštećenja i istrošenosti.

Kad stavljate dijete u košaru za bebu pazite da mu je glava na višem položaju od tijela.

Kako biste spriječili opasnost od gušenja uklonite sve plastične navlake prije korištenja i uništite ili držite izvan dohvata beba i djece.

NE OSTAVLJAJTE dijete bez nadzora.

NE SKLADIŠTITE košaru za bebu na vlažnom mjestu. Uvijek pustite neka se tkanina osuši prirodno, daleko od izvora topline.

NE NOSITE drugu djecu, namirnice, pribor u ili na ovim dječjoj košari za bebu osim kako je to izričito navedeno u ovim uputama. U suprotnome to može prouzročiti nestabilnost košare za bebu.

NE KORISTITE i nemojte dodavati madrac osim onoga koji je isporučen s košarom za bebu Nuna.

NE KORISTITE niti nemojte dodati bilo koji drugi madrac iznad onog kojeg isporučuje ili je preporučio proizvođač.

NE DOPUSTITE djetetu igranje s košarom za bebu.

NE KORISTITE ako je bilo koji dio košare za bebu slomljen, poderan ili nedostaje. **NE DOPUSTITE** ostaloj djeci da se bez nadzora igraju blizu košare za bebu.

NE STAVLJAJTE košaru za bebu blizu otvorene vatre ili drugog jakog izvora topline.

NIKAD ne koristite košaru za bebu na stalku.

NIKAD ne stavljajte dijete u košaru za bebu s nogama na uzglavlju, a glavom na stražnjem kraju košare namijenjenom za bebine noge.

NIKAD ne ostavljajte dijete u košari za bebu prilikom uspinjanja ili silaženja stepenicama ili pokretnim stepenicama ili dok putujete drugim oblicima prijevoza.

NIKAD istodobno ne nosite više od jednog djeteta u košari za bebu. **KORISTITE** isključivo originalne dijelove i dodatni pribor tvrtke Nuna.

KORISTITE ISKLJUČIVO zamjenske dijelove koje isporučuje ili koje je odobrila tvrtka Nuna.

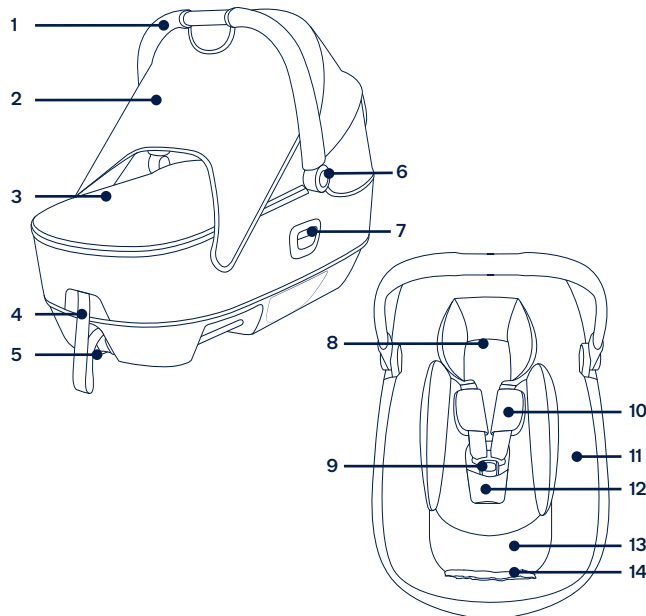
UPOZORENJE Bilo kakav teret postavljen na ručku utječe na stabilnost košare za bebu.

Sustav za pričvršćivanje djeteta treba zakriti/pokriti kad se koristi izvan automobila dok dijete u njemu spava bez nadzora.

Popis dijelova

Prije sklapanja provjerite jesu li raspoloživi svi dijelovi. Ako bilo koji dio nedostaje kontaktirajte lokalnog prodavača. Za sklapanje nije potreban alat.

- | | | | |
|---|---|----|---|
| 1 | Ručka | 8 | Umetak za bebu |
| 2 | Dream Drape™ | 9 | Kopča |
| 3 | Pokrivalo košare za bebu (stil može varirati) | 10 | Jastučići traka za pričvršćivanje djetetovih ramena |
| 4 | Trake za podešavanje | 11 | Odjeljak za pohranu priručnika s uputama |
| 5 | Gumb za podešavanje traka | 12 | Jastučić središnjeg pojasa |
| 6 | Gumb za podešavanje ručke | 13 | Jastuk madraca |
| 7 | Gumb za oslobađanje košare za bebu (s kolica) | 14 | Torba za pribor (maksimalno opterećenje = 0,45 kg) |



Uporaba proizvoda

Krović

- 1 - Povucite krović prema gore kako je prikazano slikom dok pritisćete gumb na obje strane. **(1)**
- 2 - Prije stavljanja djeteta u košaru za bebu provjerite je li ručka sigurno učvršćena. **(2)-1**
 - ! Prije nošenja ili podizanja provjerite je li ručka u pravilnom položaju za korištenje.
- 3 - Kako biste koristili sjenilo dream drape™ magnetima ga učvrstite s obje strane nosiljke za bebe. **(3)**
- 4 - Prozorčić na kroviću može se otvoriti radi boljeg prozračivanja. **(4)**

Postavljanje nosiljke na okvir kolica

- 1 - Za pričvršćivanje adaptera za postavljanje, stavite ih na nosače sjedala. Zvuk „klik“ znači da su adapteri za postavljanje pričvršćeni. **(5)(6)**
- 2 - Stavite i pritisnite košaru za bebu izravno prema dolje dok se sigurno ne učvrsti na mjesto. Nosiljka je sigurno učvršćena tek kad začujete zvuk „klik“. **(7)**
 - ! Prije postavljanja košare za bebu provjerite je li mreža na dnu košare za pravilno pričvršćena. **(7)-1**
 - ! Prije korištenja košare za bebu uvijek uklonite sjedalo s kolica.
 - ! Nikad ne preklapajte kolica dok je na njih učvršćena košara za bebu.
- 3 - Košaru za bebu možete postaviti na adaptere za postavljanje okrenutu prema natrag. **(8)**
- 4 - Košara za bebu može se koristiti s kolicima NUNA TRIV ili DEMI grow ili MIXX next.
- 5 - Za skidanje košare za bebu pritisnite gumb za oslobađanje s obje strane košare za bebu i podignite je. **(9)**

Pričvršćivanje djeteta

- 1 - Otvorite pokrov košare za bebu. **(10)**
- 2 - Skinite umetak za bebu. **(11)**
- 3 - Pritisnite gumb za podešavanje traka opreme za učvršćivanje dok povlačite prema van trake za ramena na željenu duljinu. **(12)(13)**
- 4 - Otkopčajte kopču pritiskom na crveni gumb na kopči. **(14)**
- 5 - Stavite dijete u košaru za bebu i zakopčajte kopču. **(15)(16)**
- 6 - Zategnite trake sigurnosnih pojaseva za ramena povlačenjem traka za podešavanje. **(17)**
 - ! Razmak između djeteta i traka sigurnosnih pojasa za ramena mora biti približno debljine prstiju jedne ruke.
- 7 - Stavite pokrov na košaru za bebu i pričvrstite patentnim zatvaračem s obje strane. **(18)**

Košara za bebu

- 1 - Otkopčajte kopču pritiskom na crveni gumb na kopči. **(19)**
- 2 - Skinite jastučice traka za pričvršćivanje djetetovih ramena, jastučić središnjeg pojasa i umetak za bebu. **(20)(21)**
- 3 - Trake sigurnosnih pojaseva za djetetova ramena i trake središnje pojasa kroz otvor u madracu pohranite u odjeljak za pohranu. **(22)**
- 4 - Ne koristite sustav za pričvršćivanje djeteta kad zasebno koristite košaru za bebu. **(23)(24)(25)**
- 5 - Obavezno koristite pokrov košare za bebu kad CARI next koristite kao nosiljku.

Skidanje i postavljanje obloga i mekih dijelova

Slijedite korake **(26)** - **(39)** za skidanje obloga i mekih dijelova.

Za ponovno postavljanje obloga i mekih dijelova ponovite gore navedene korake suprotnim redoslijedom.

Čišćenje i održavanje

Očistite okvir, plastične dijelove i tkaninu vlažnom krpom, ali nemojte koristiti abrazivna sredstva ili izbjeljivač. Ne koristite silikonska sredstva za podmazivanja jer će privlačiti prljavštinu i prašinu. Ne skladištite košaru za bebu na vlažnom mjestu.

Kako biste osigurali dugotrajnu uporabu košare za bebu nakon korištenja po kišnom vremenu i prije pohrane obrišite je mekanom, upijajućom krpom.

Pogledajte upute za pranje i sušenje na naljepnicama pričvršćenim na obloge.

Normalno je da nakon duljeg normalnog korištenja tkanina promijeni boju zbog sunčeve svjetlosti te da pokazuje znakova trošenja i habanja.

Radi sigurnosti koristite isključivo originalne Nuna dijelove.

Redovito provjeravajte djeluje li sve pravilno. Ako je bilo koji dio istrošen, slomljen ili nedostaje prestanite koristiti ovaj proizvod.